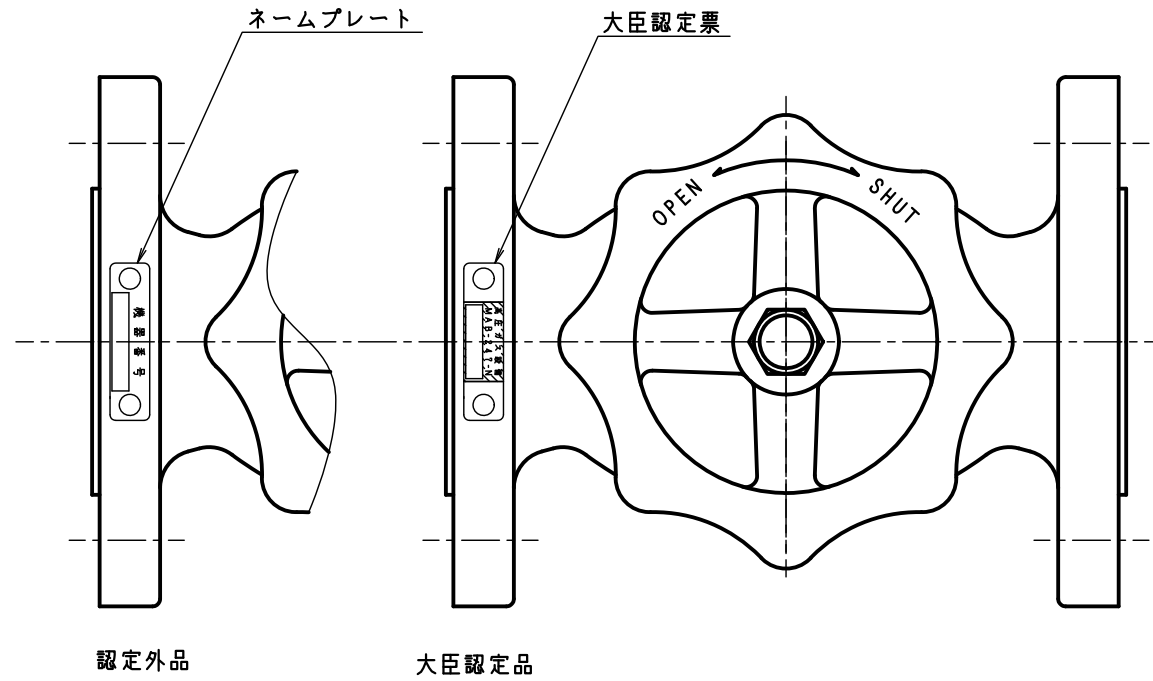
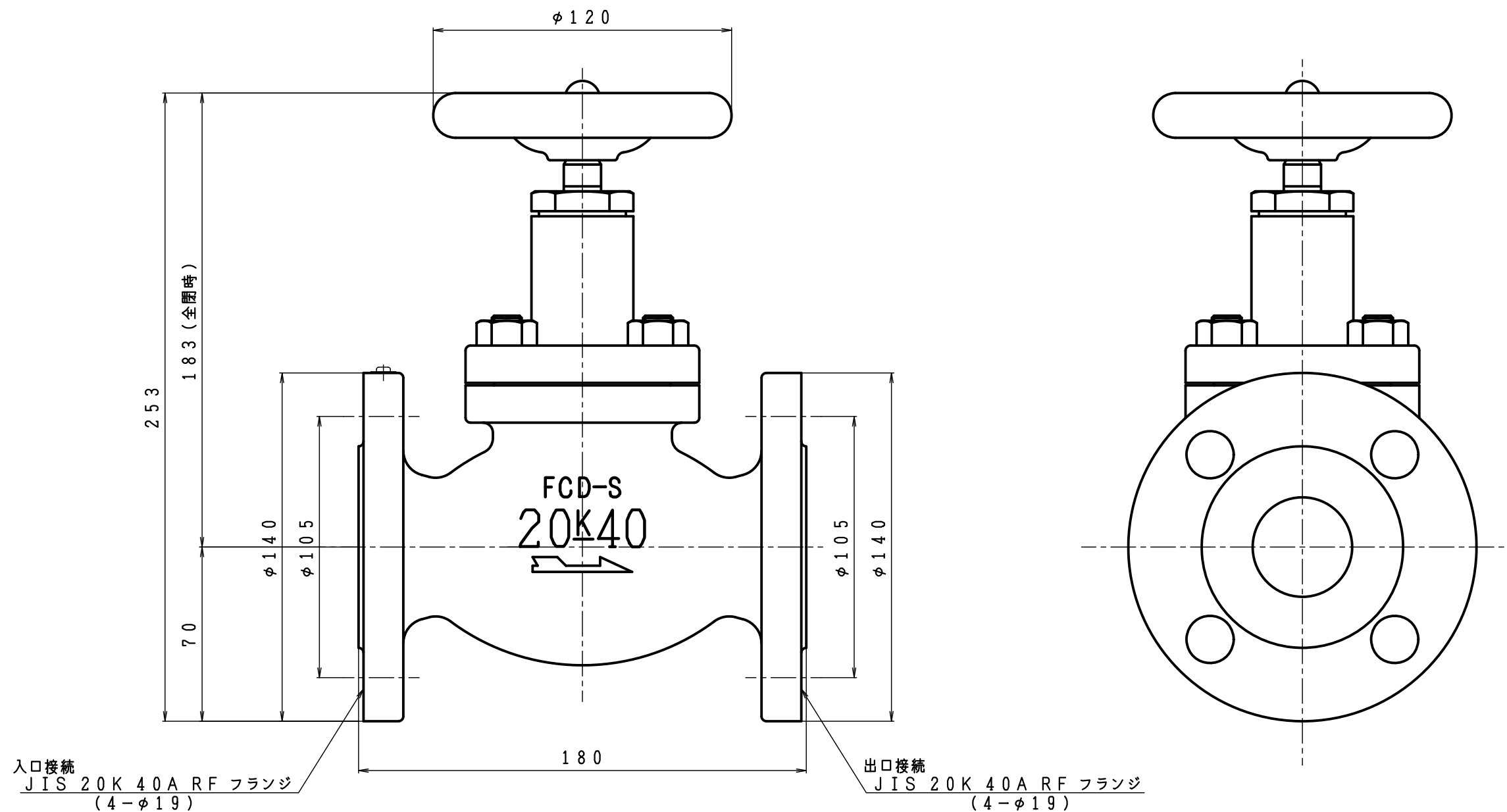


使用圧力範囲 [MPa]	2.40以下
使用温度範囲 [℃]	-5~+60



認定外品

大臣認定品



型式	D1-40F	
名称	フランジ式グロブバルブ	
図番	D1-40F-Q	
製図	2022年12月1日	
尺度	図面サイズ	図法
1:2	A3	第3角法

※寸法は参考値で記載しています。

I.T.O株式会社