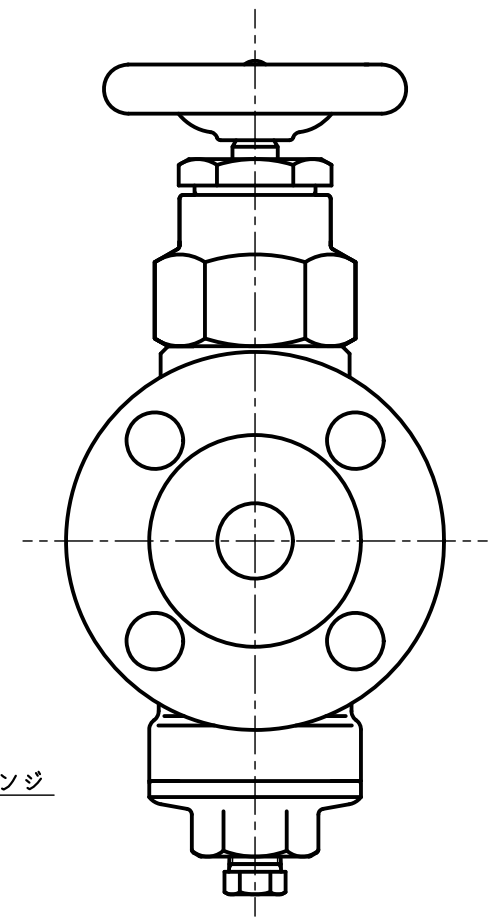
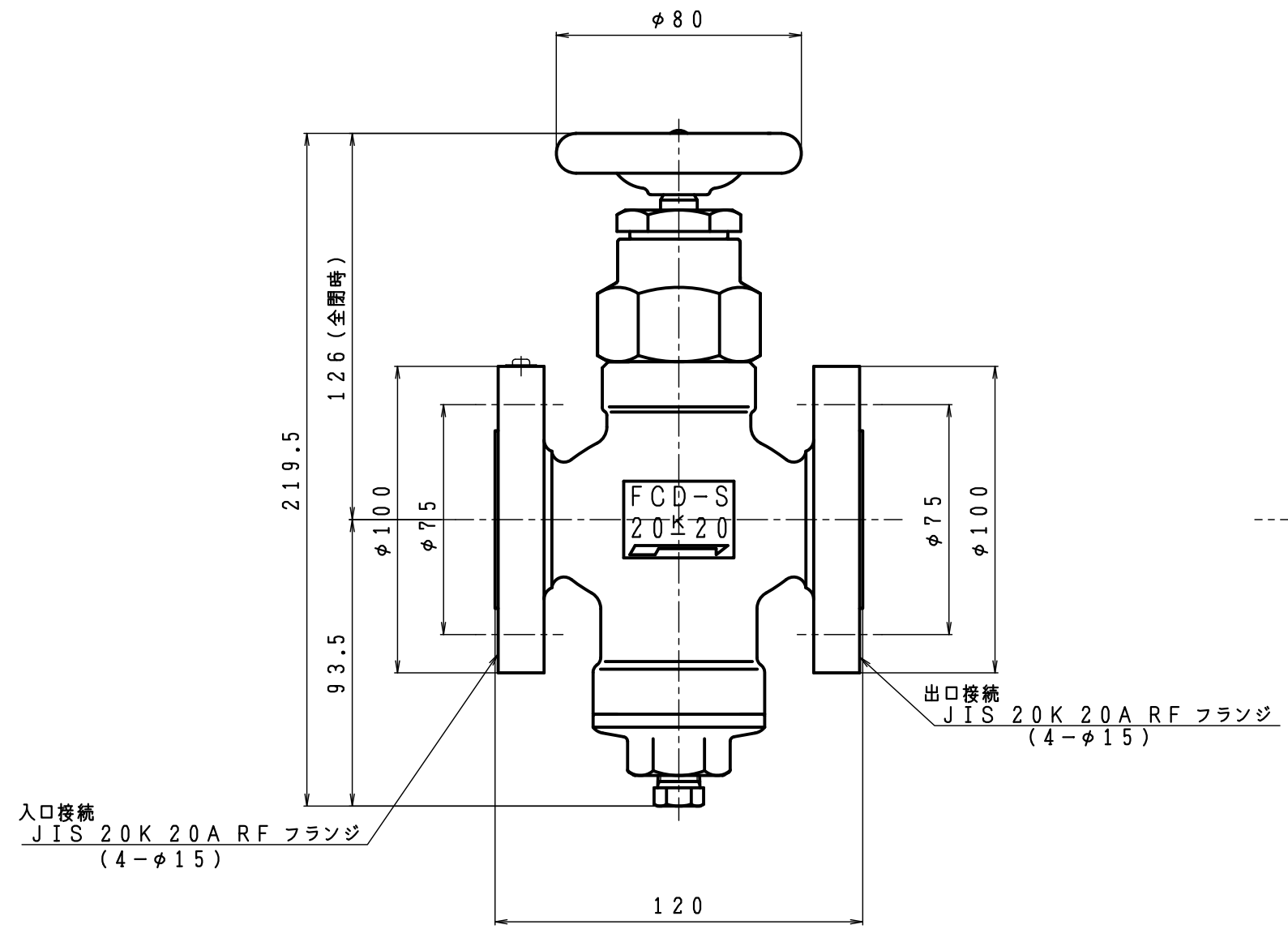
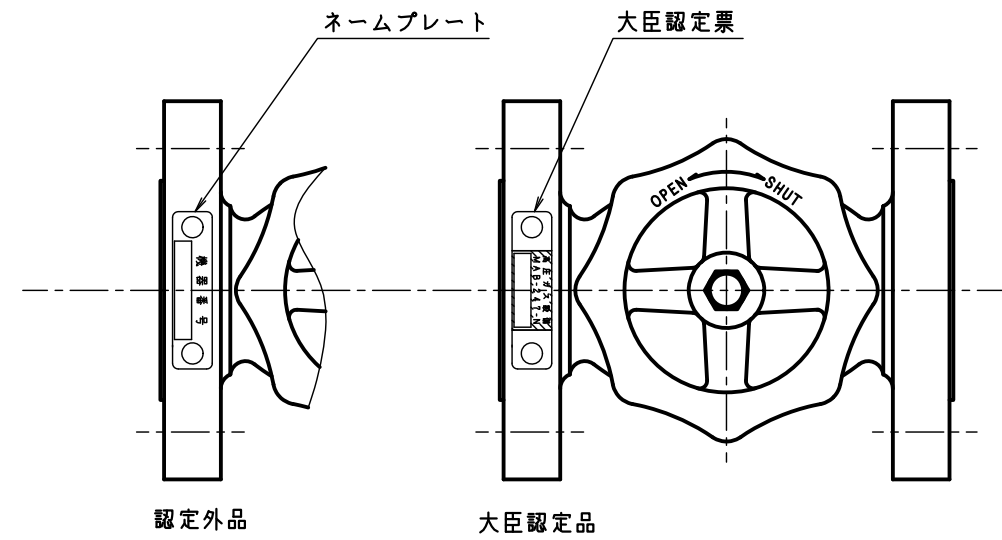


使用圧力範囲 [MPa]	2.40以下
使用温度範囲 [℃]	-5~+60



入口接続  
JIS 20K 20A RF フランジ  
(4-φ15)

出口接続  
JIS 20K 20A RF フランジ  
(4-φ15)

型式	D7-20F	
名称	フランジ式ストレーナバルブ	
図番	D7-20F-Q	
製図	2022年12月1日	
尺度	図面サイズ	図法
1:2	A3	第3角法

※寸法は参考値で記載しています。

**I.T.O株式会社**