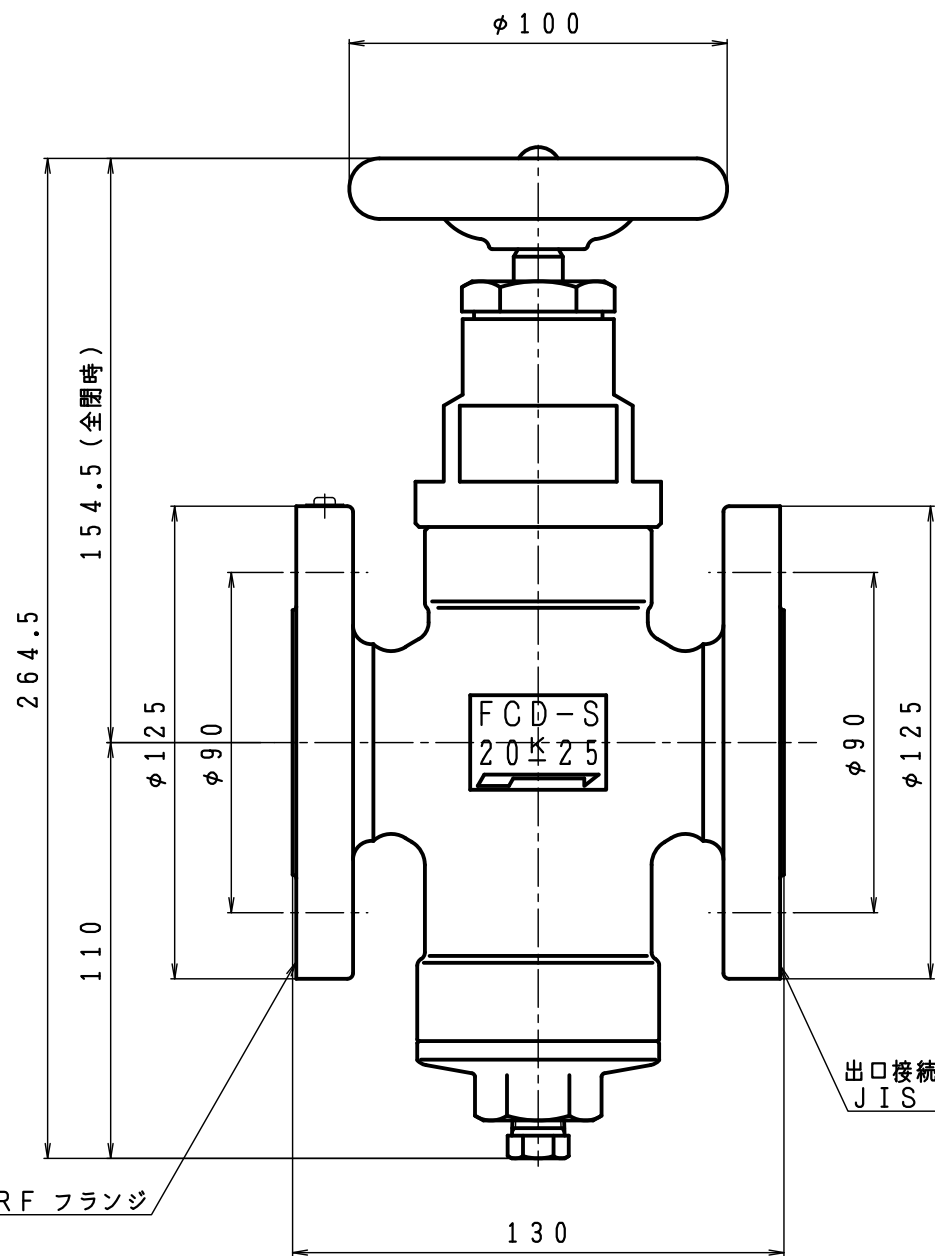
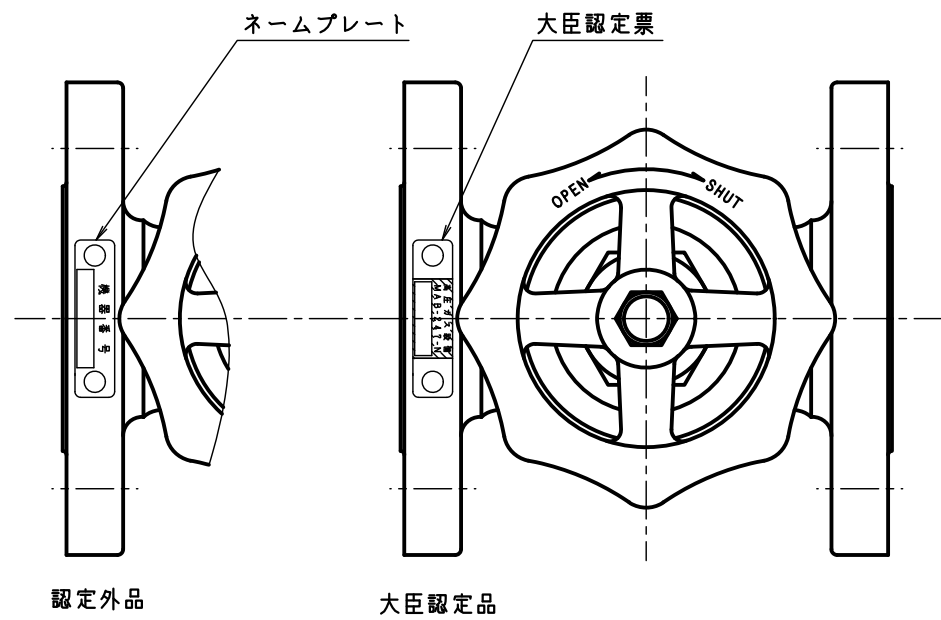
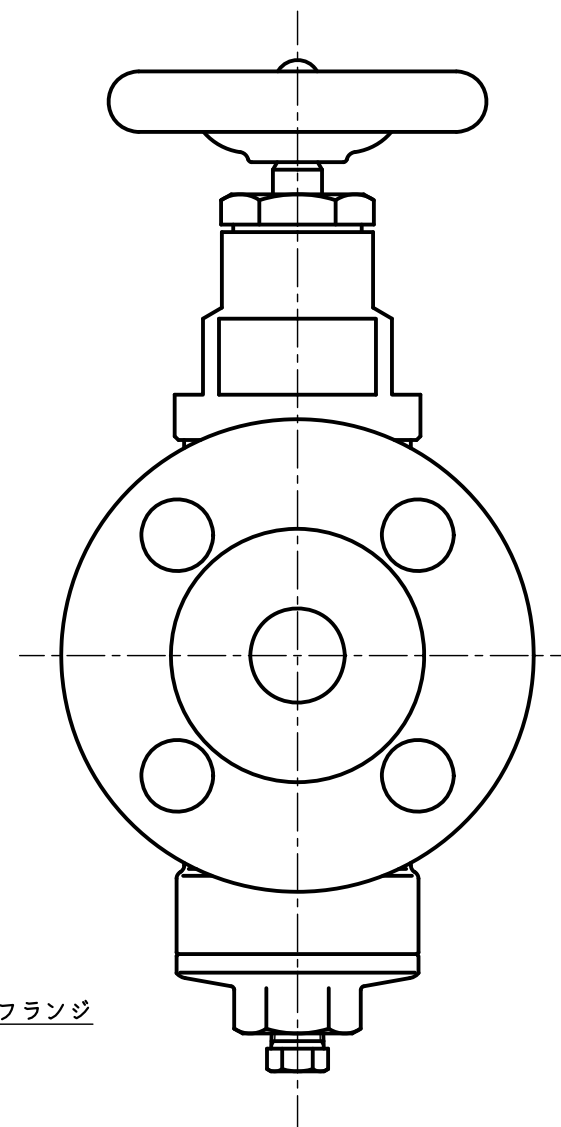


使用圧力範囲 [MPa]	2.40以下
使用温度範囲 [℃]	-5~+60



入口接続
JIS 20K 25A RF フランジ
(4-φ19)

出口接続
JIS 20K 25A RF フランジ
(4-φ19)



型式	D7-25F	
名称	フランジ式ストレーナバルブ	
図番	D7-25F-Q	
製図	2022年12月1日	
尺度	図面サイズ	図法
1:2	A3	第3角法

※寸法は参考値で記載しています。

I.T.O株式会社