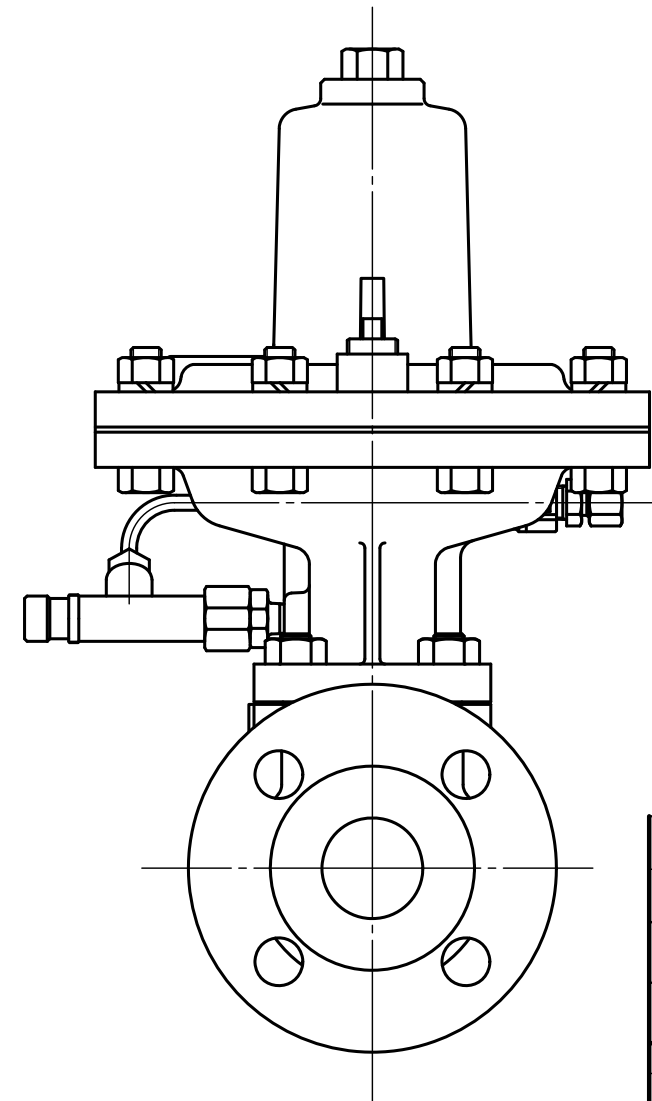
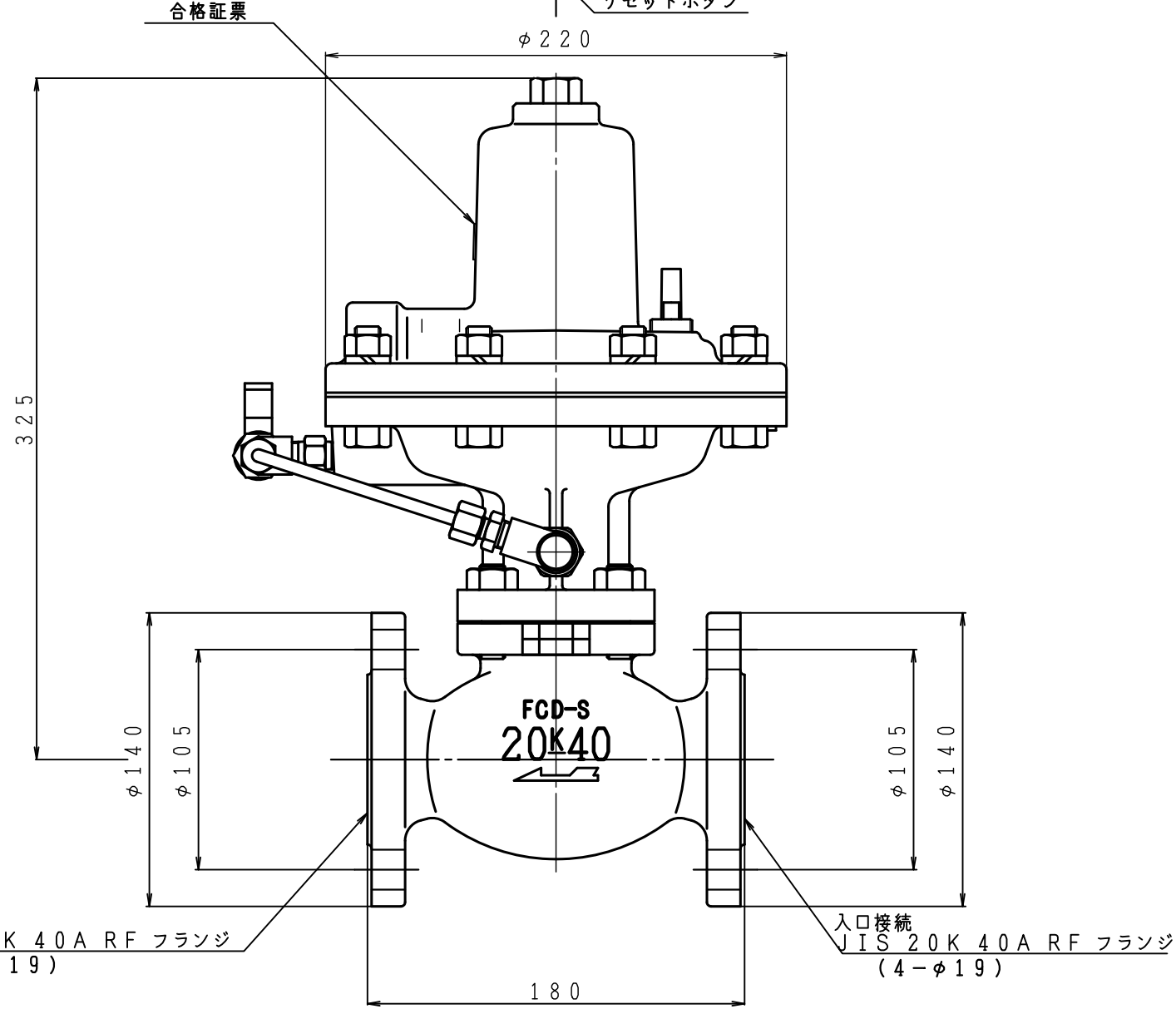
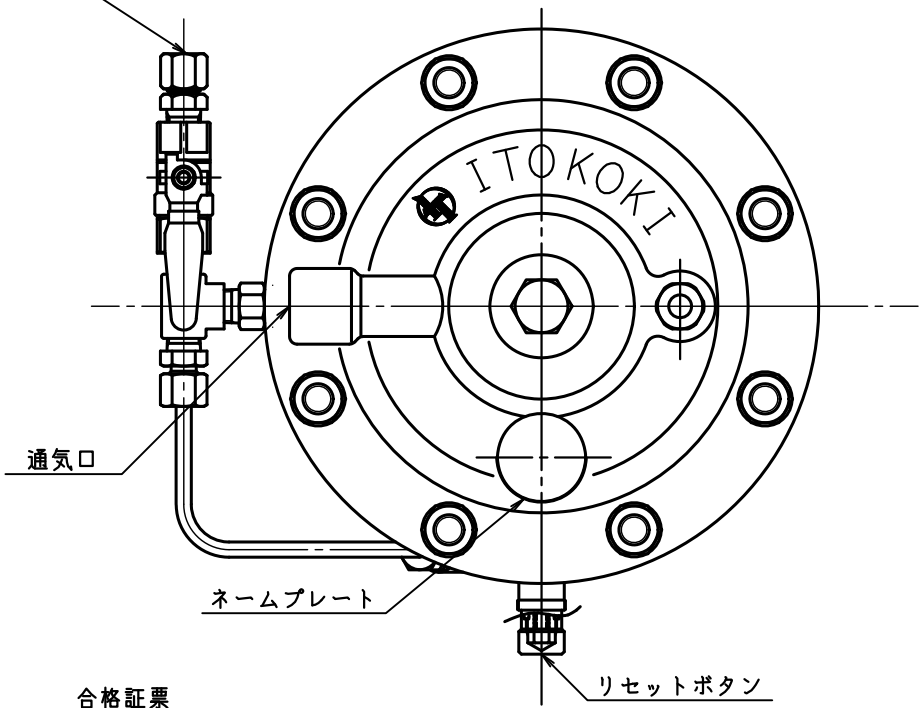


入口圧力範囲 [MPa]	0.025~0.20
使用温度範囲 [℃]	-5~+60

至 感震センサ
(φ8×R1/4)



型式	EQ-40	
名称	感震遮断弁	
図番	EQ-40-Q-01	
製図	2022年12月1日	
尺度	図面サイズ	図法
1:3	A3	第3角法

※寸法は参考値で記載しています。

I.T.O株式会社