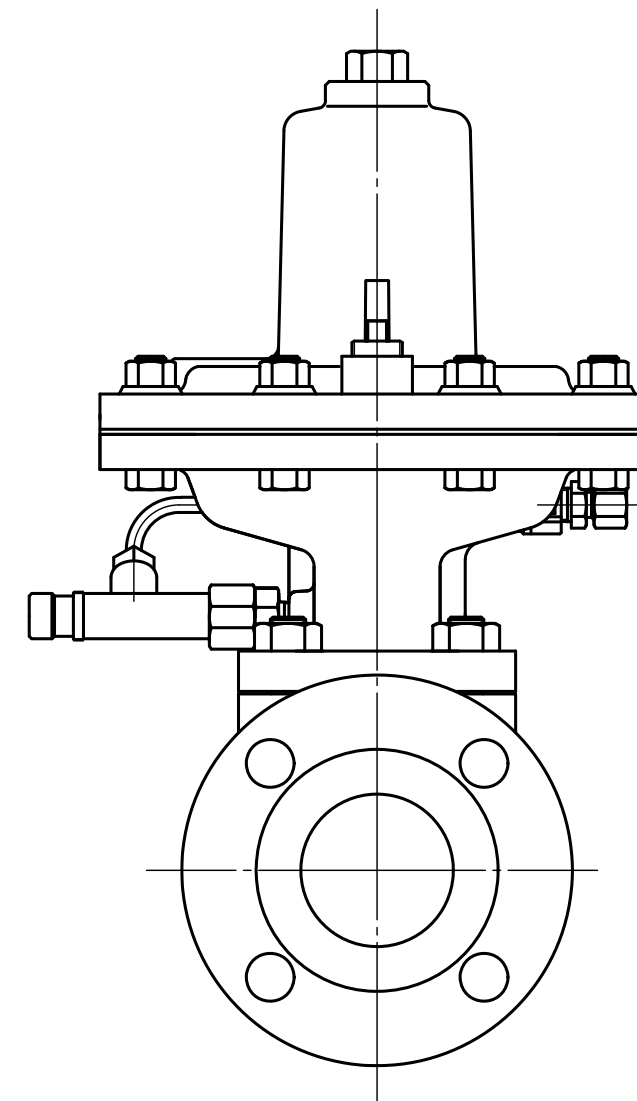
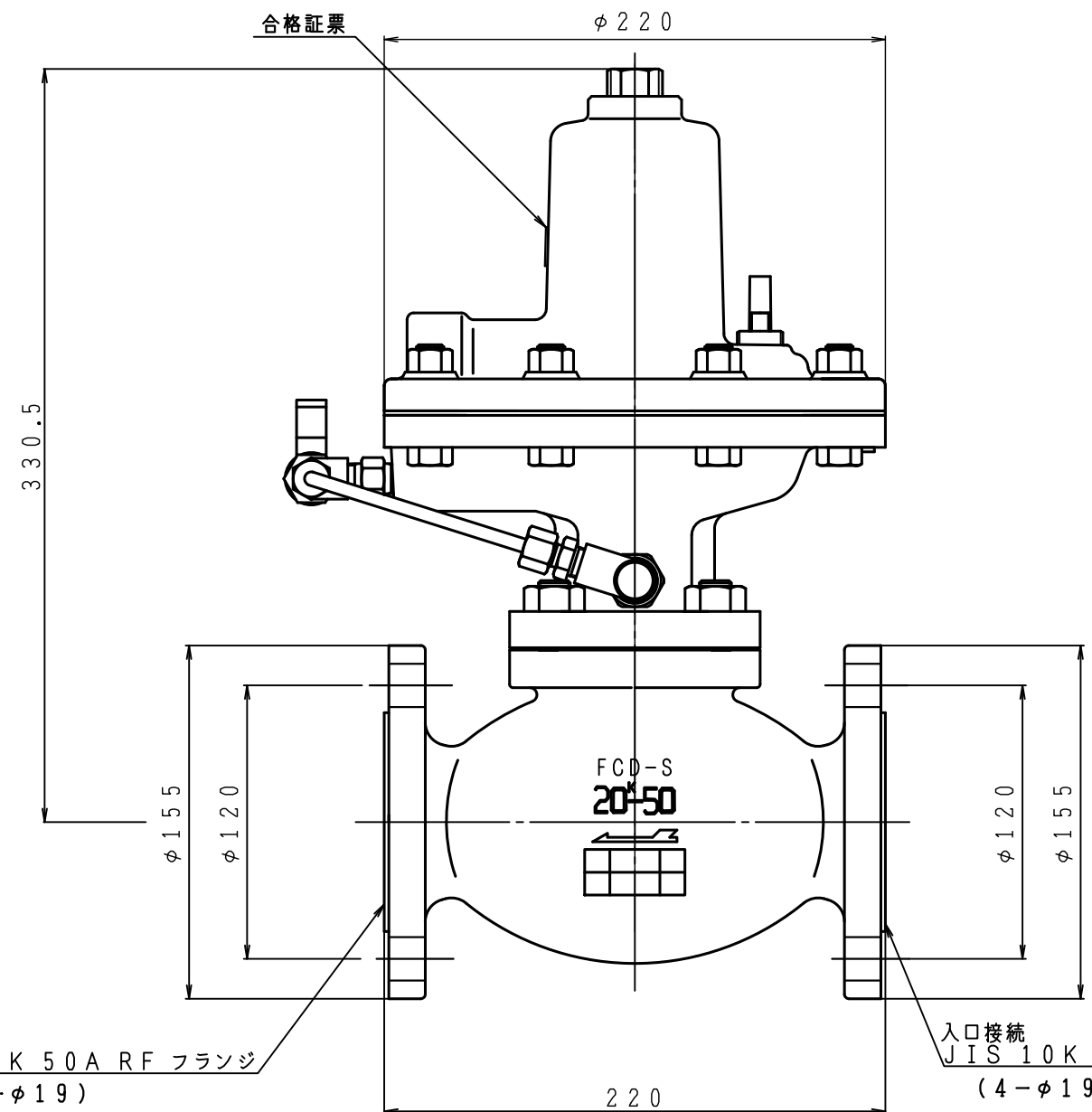
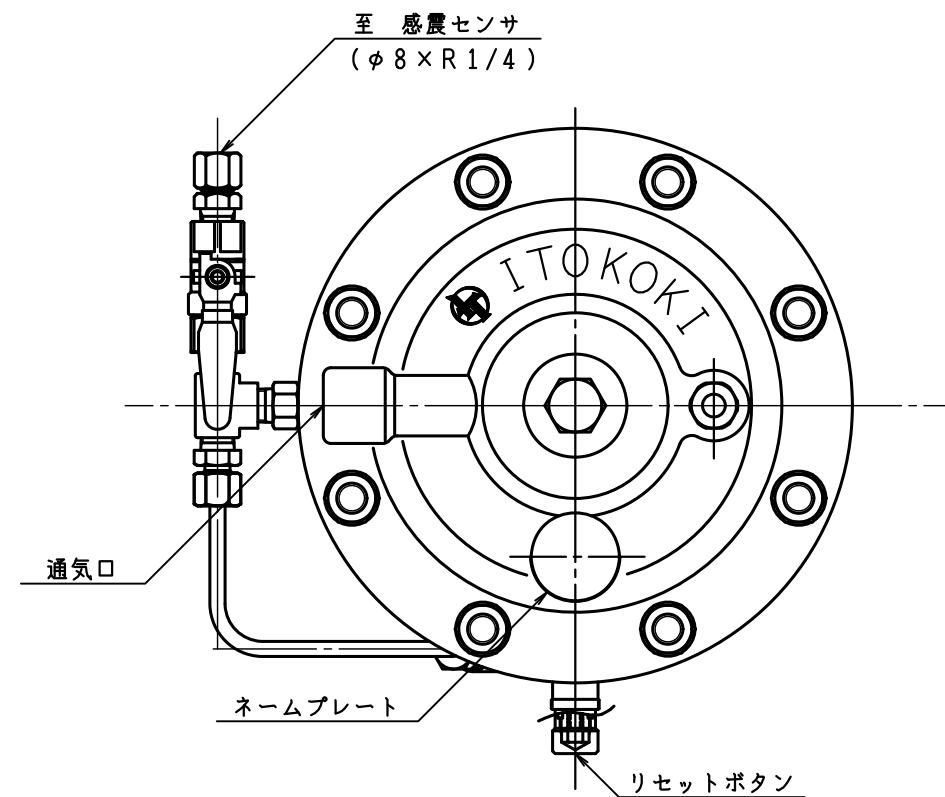


入口圧力範囲 [MPa]	0.025~0.20
使用温度範囲 [℃]	-5~+60



出口接続  
JIS 10K 50A RF フランジ  
(4-φ19)

入口接続  
JIS 10K 50A RF フランジ  
(4-φ19)

型式	EQ-50
名称	感震遮断弁
図番	EQ-50-Q-01
製図	2022年12月1日

尺度	図面サイズ	図法
1:3	A3	第3角法

※寸法は参考値で記載しています。

**I.T.O株式会社**