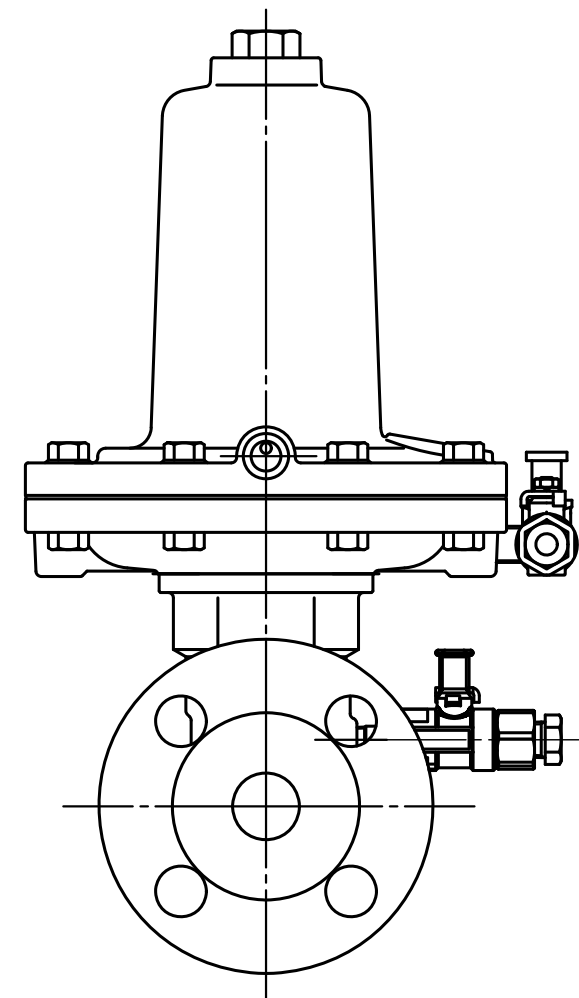
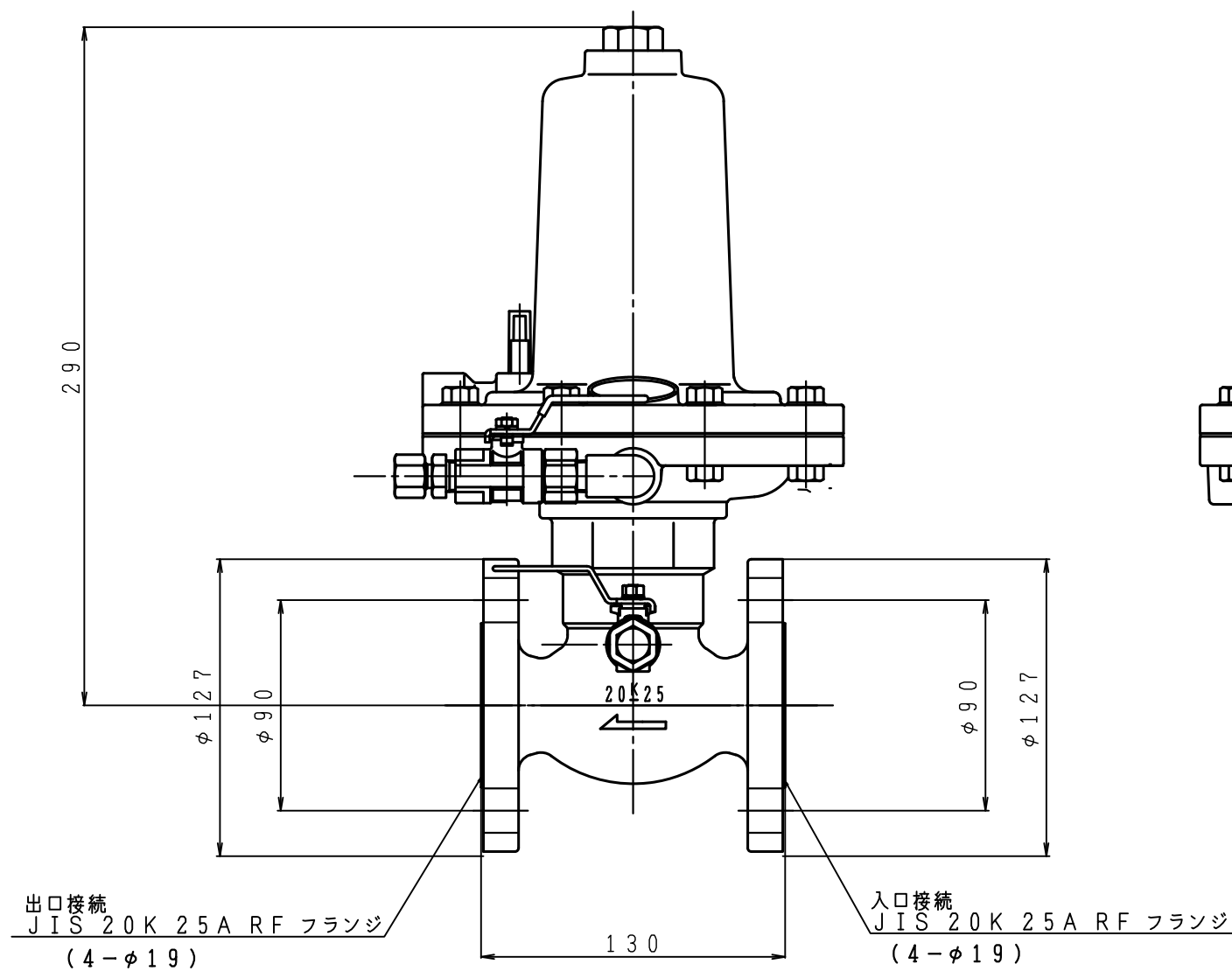
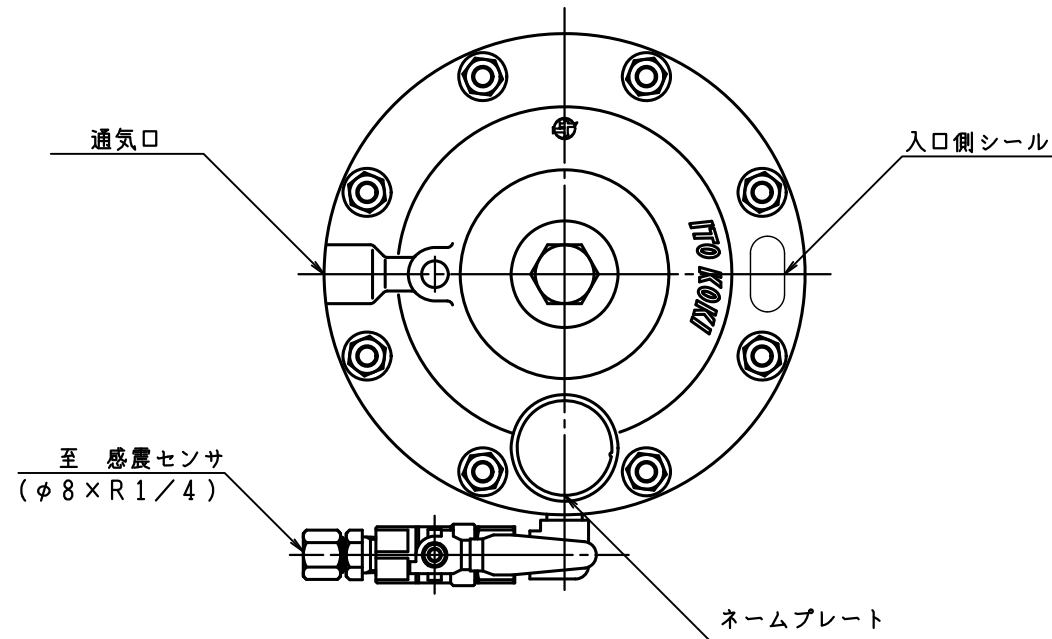


入口圧力範囲 [MPa]	0.07~1.56
使用温度範囲 [℃]	-25~+60

品名	数量	材質	摘要
スタットボルト	2	SS400	JIS M16×70
六角ナット	4	SS400	JIS 1種 M16 EQ-25-0P
ばね座金	4	SWRH62	JIS 2号 16
同梱スタットボルト説明用紙	1	紙	EQ-20-OP-1



型式	EQH-25	
名称	感震遮断弁	
図番	EQH-25-Q	
製図	2022年12月1日	
尺度	図面サイズ	図法
1:2√2	A3	第3角法

※寸法は参考値で記載しています。

**I.T.O株式会社**