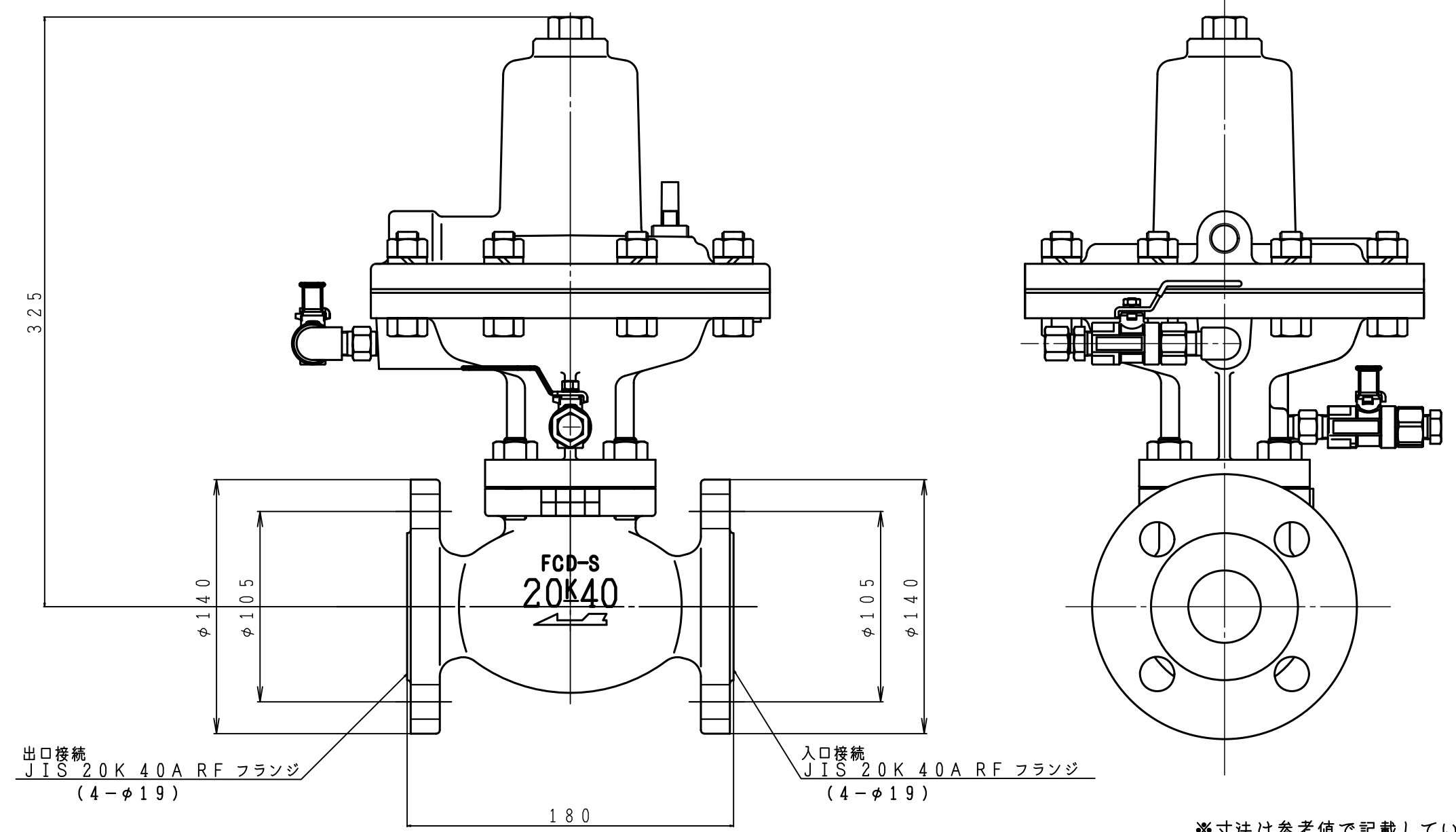
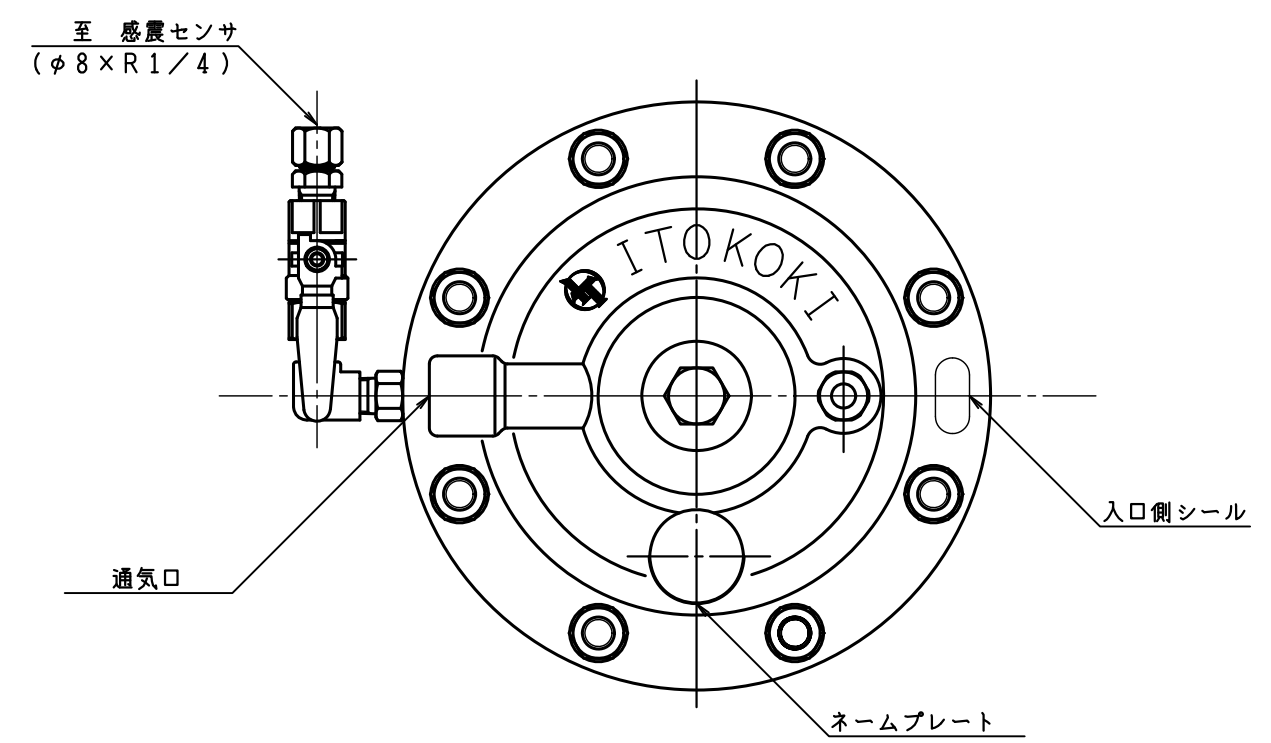


入口圧力範囲 [MPa]	0.07~1.56
使用温度範囲 [℃]	-5~+60



型式	EQH-40	
名称	感震遮断弁	
図番	EQH-40-Q	
製図	2022年12月1日	
尺度	図面サイズ	図法
1:2√2	A3	第3角法

※寸法は参考値で記載しています。