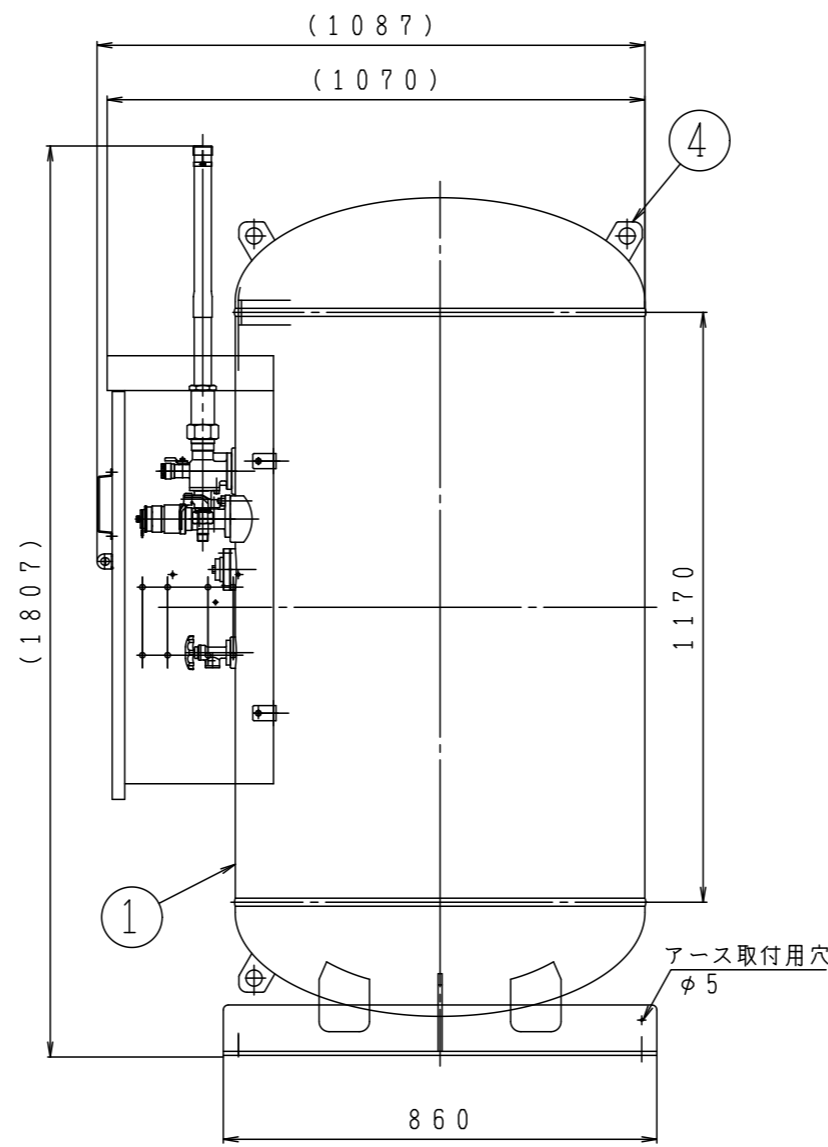
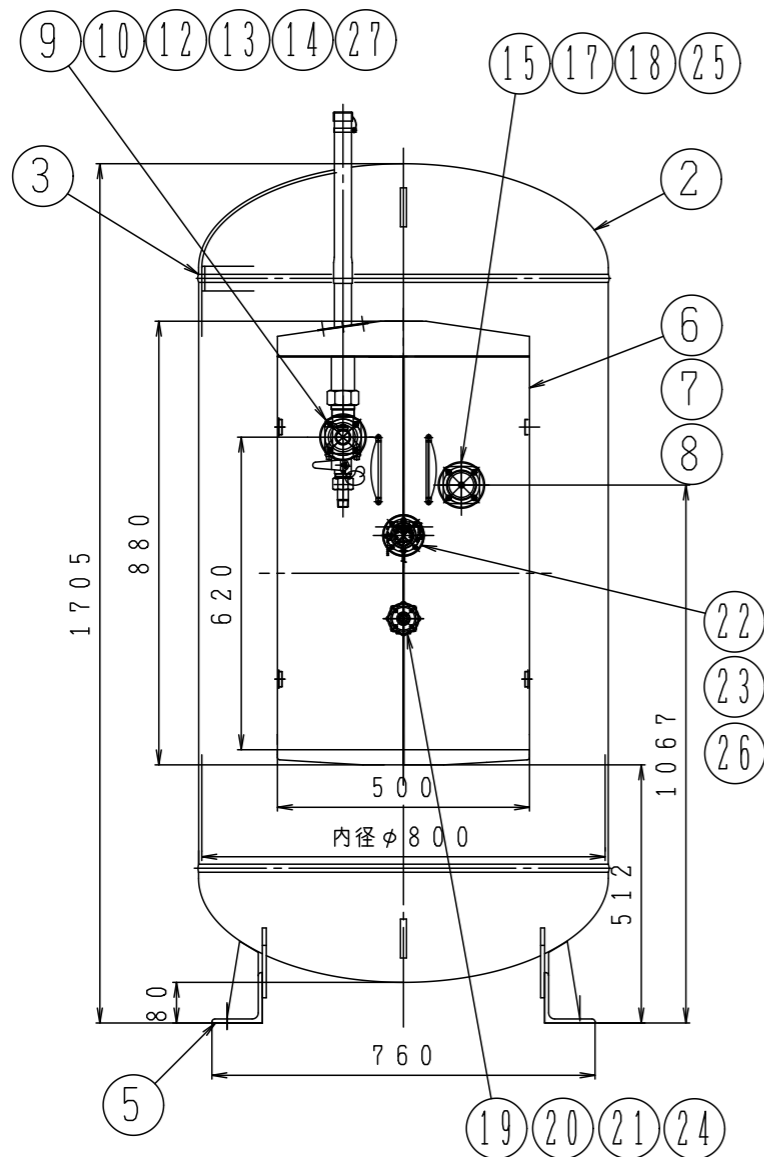


設計仕様			
摘要法規	高压ガス保安法 特定設備検査規則等	気密試験圧力	1.8 MPa
内容物	LPガス	放射線(X線)透過試験	20%以上
内容積	0.745 m <sup>3</sup>	腐れ代	0 mm
設計圧力	1.8 MPa	材料(胴板・鏡板)	SM520B (JIS G 3106)
設計温度	40 °C	塗装	防錆並びに仕上げ塗装
耐圧試験圧力	2.7 MPa	貯槽重量	約 330 kg



27	B.T&N.T	4	SUS304	M10
26	B.T	4	SUS304	M8
25	B.T&N.T	4	SUS304	M10
24	B.T&N.T	4	SUS304	M8
23	液面計	1		
22	液面計フランジ	1	S25C	
21	抽出管	1	SGP相当品	
20	液取出弁	1		
19	液取出フランジ	1	S25C	
18	カップリング	1		
17	液受入弁	1		
16				
15	液受入弁フランジ	1	S25C	
14	抽出管	1	SGP相当品	
13	放出管	1		
12	安全弁	1		
11				
10	マルチバルブ	1		
9	マルチフランジ	1	S25C	
8	止め金具	1		
7	爪	5	SS400	
6	プロテクター	1	SUS430相当	t=1.6
5	脚	2	SS400	
4	ブラケット	3	SS400	
3	バックリング	2	SS400	
2	鏡板	2	SM520B	t=6.4
1	胴板	1	SM520B	t=6.2
番号	部 品 名	数量	材 質	摘 要

型式	FT-298T		
品名	298kgバルク貯槽		
組立図			
製 図	図	図	番
2022年12月8日		FT-298T-J	
尺 度	図面サイズ	図 法	照 査 検 図 設 計 製 図
1:15	A3	第3角法	

**I.T.O株式会社**