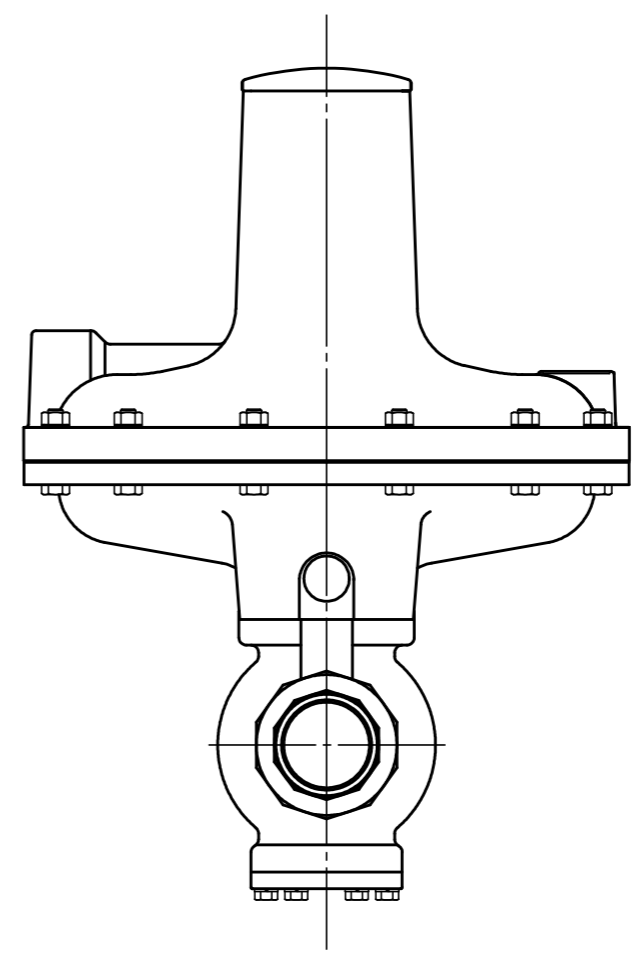
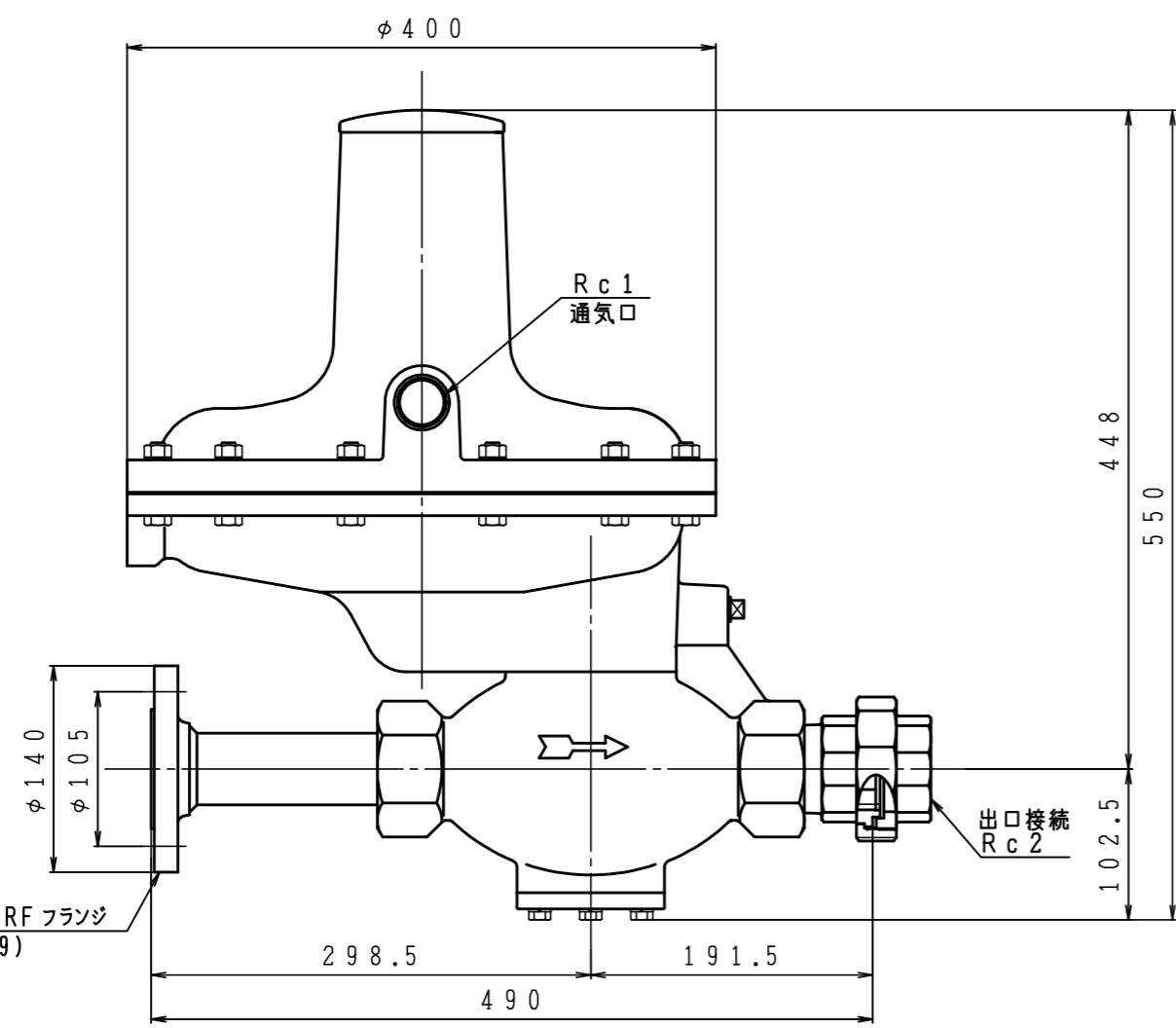
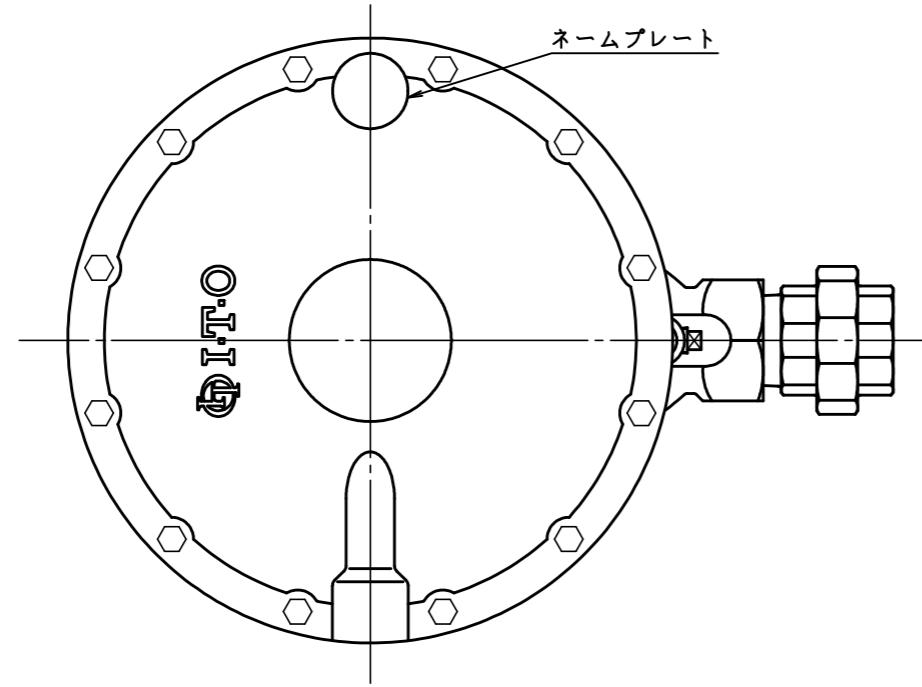


入口圧力範囲 [MPa]	0.07~1.56
使用温度範囲 [℃]	-5~+60



同梱部品

品名	数量
防雨継手取付用紙	1
防雨継手	1

型式	G-36C-1	
名称	二段式二次用調整器	
図番	G-36C-1-Q	
製図	2022年12月1日	
尺度	図面サイズ	図法
1:5	A3	第3角法

※寸法は参考値で記載しています。

I.T.O株式会社