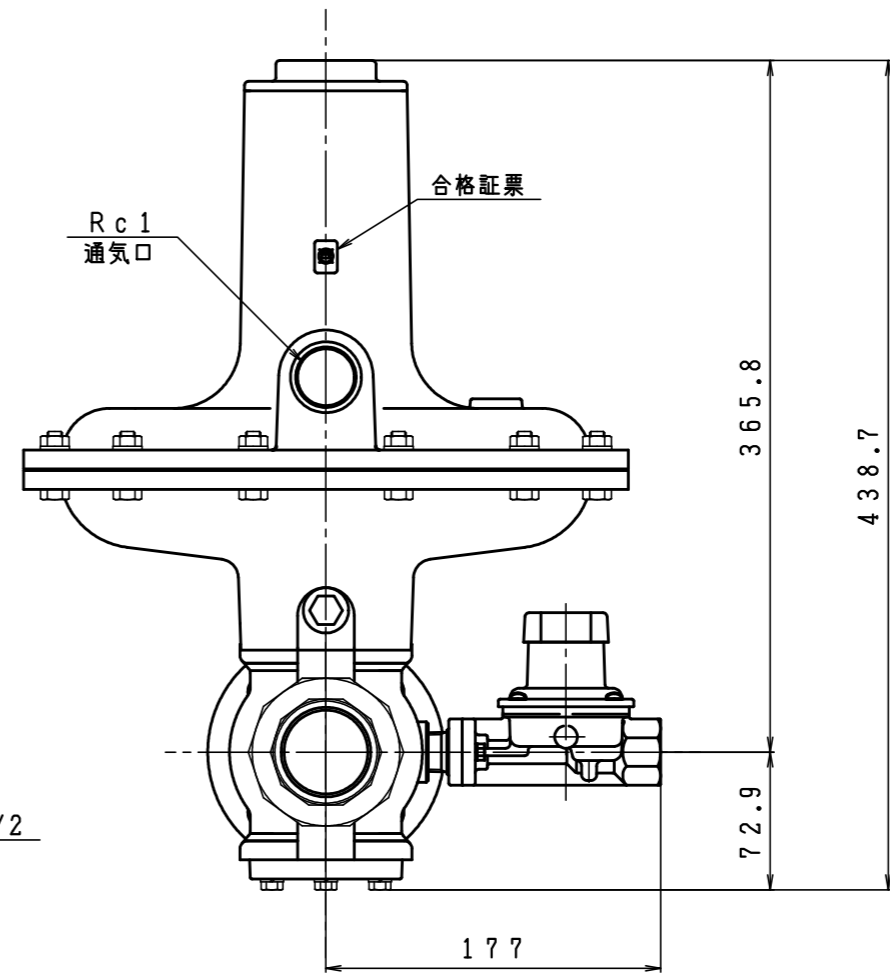
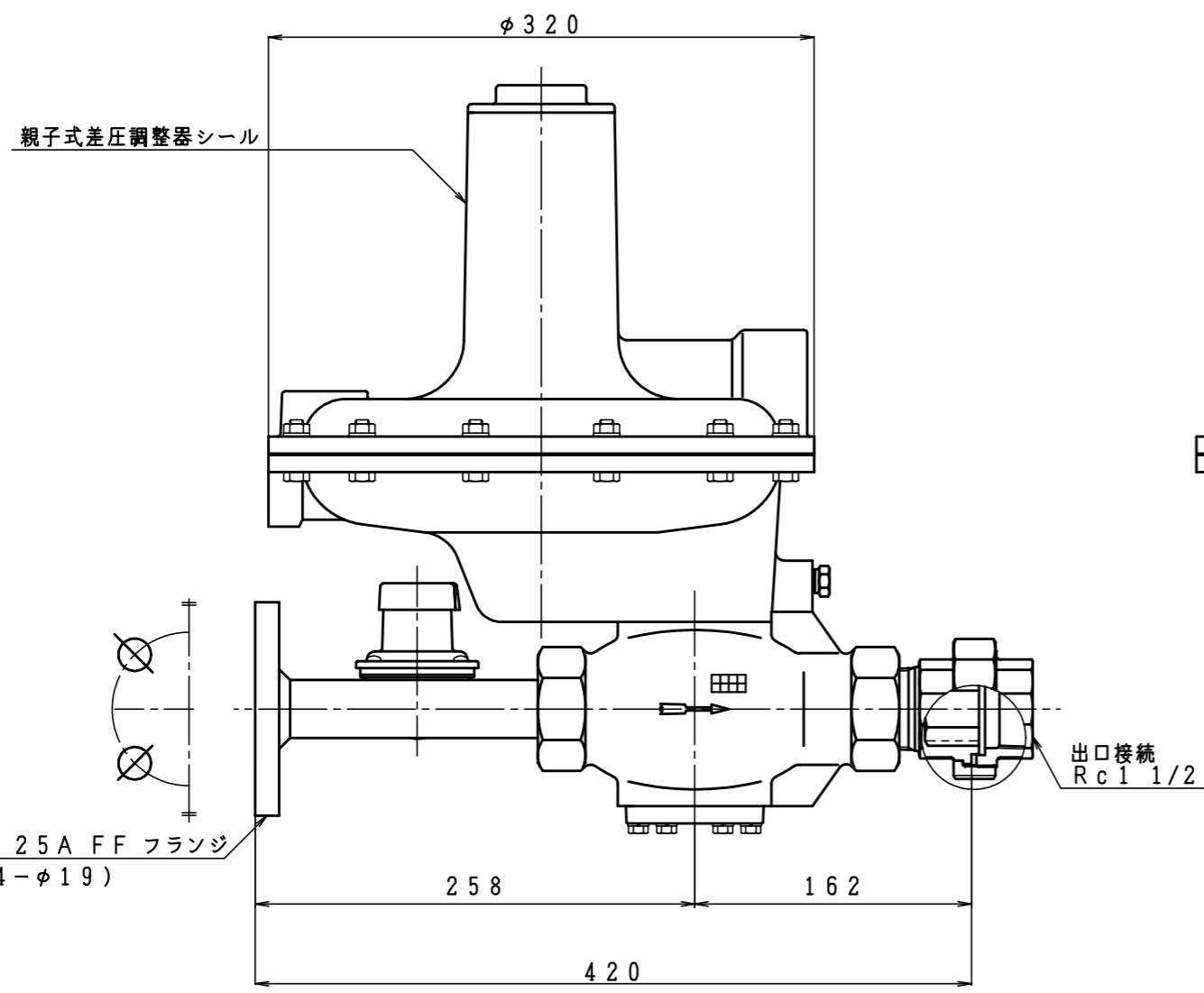
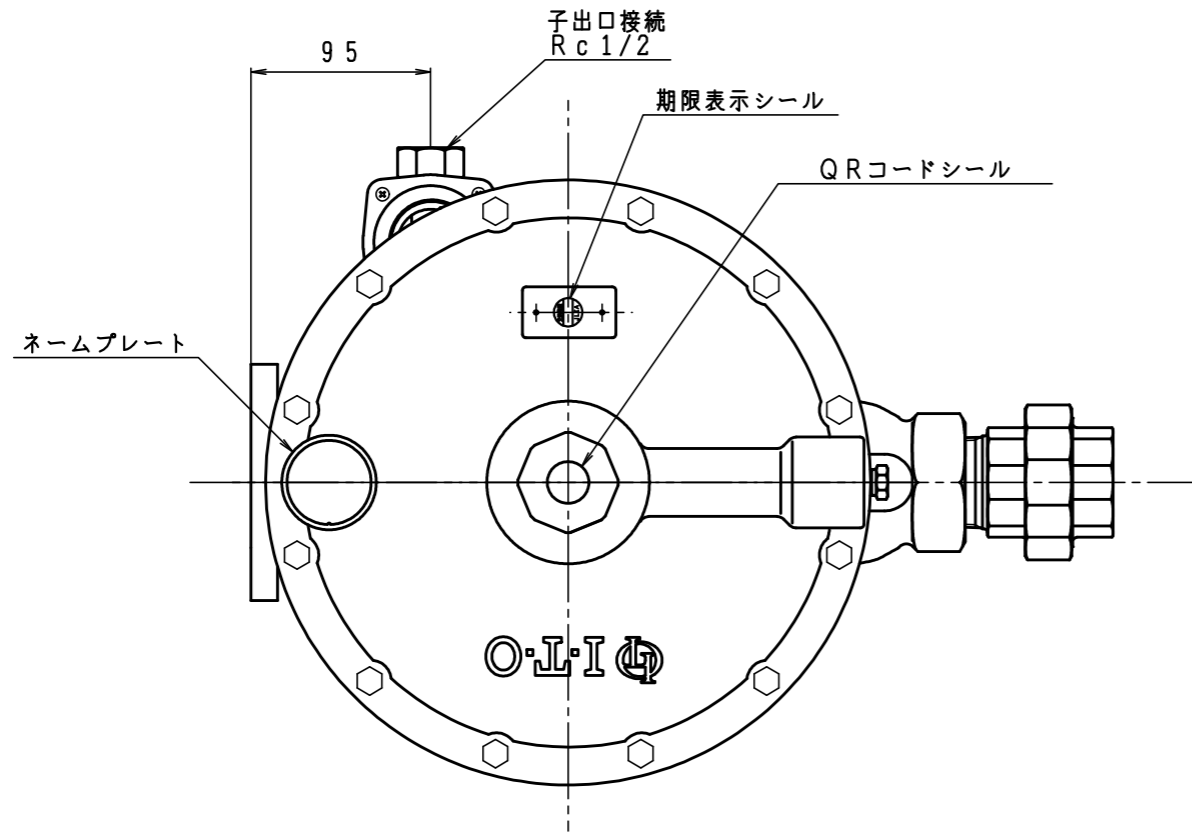


入口圧力範囲 [MPa]	0.025~0.15
使用温度範囲 [℃]	-5~+60



※寸法は参考値で記載しています。

型式	GL-100HL	
名称	親子式差圧二段式二次用調整器	
図番	GL-100HL-Q	
製図	2022年12月 1日	
尺度	図面サイズ	図法
1:4	A3	第3角法

O·I·O株式会社