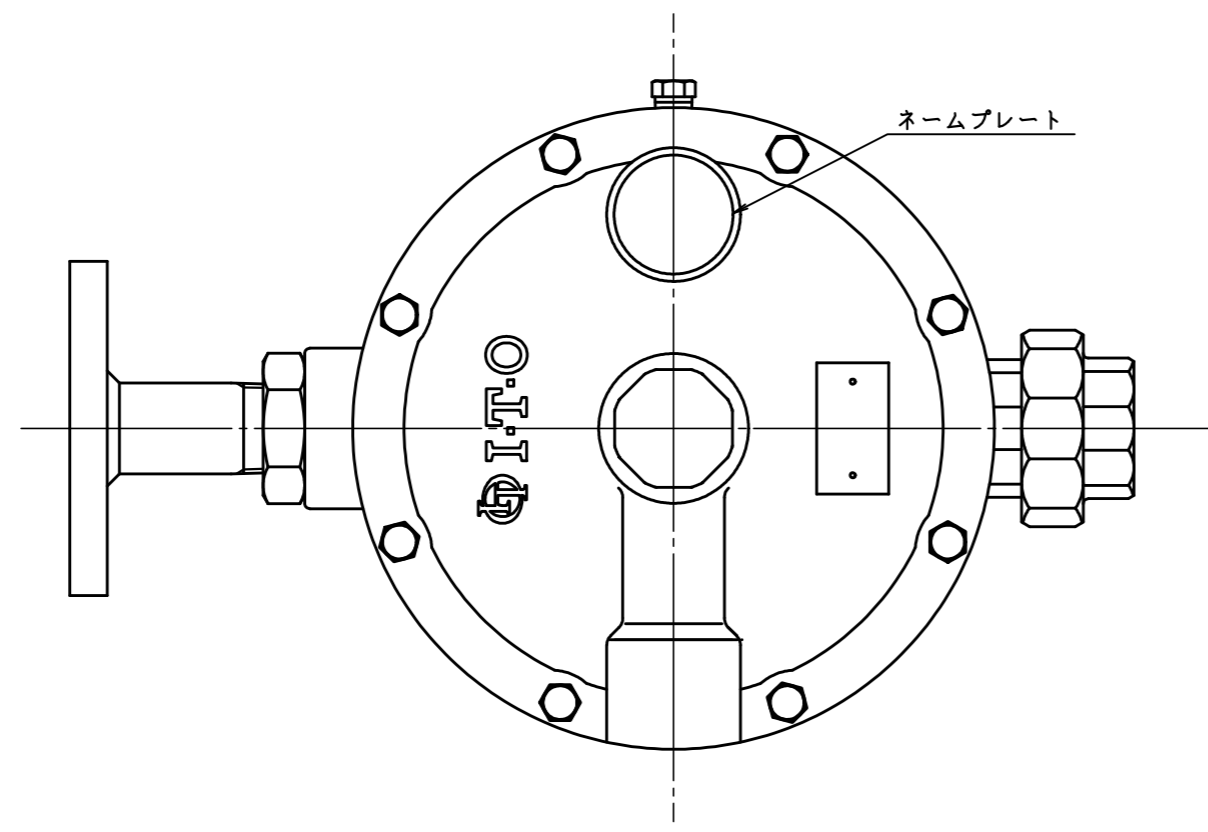
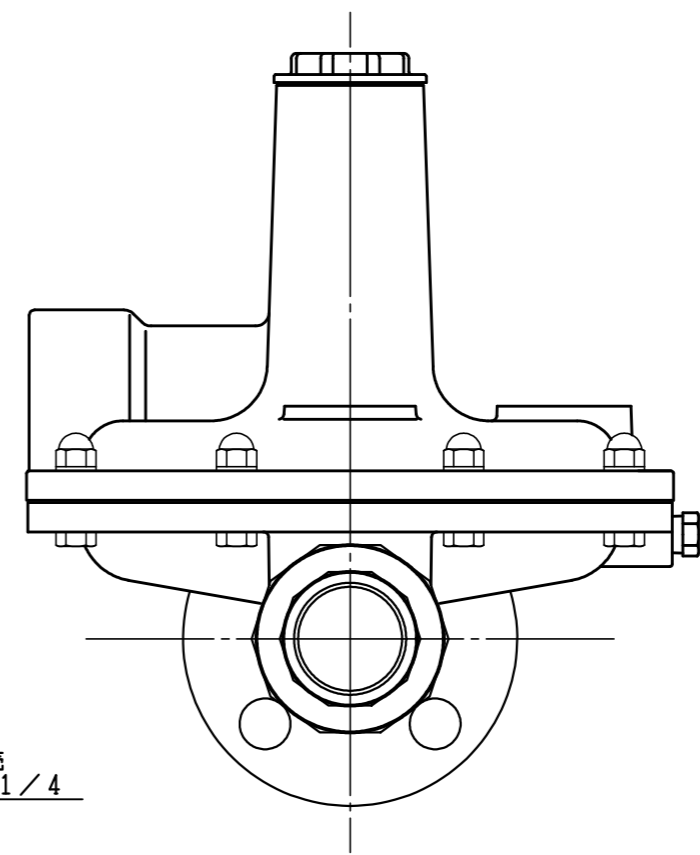
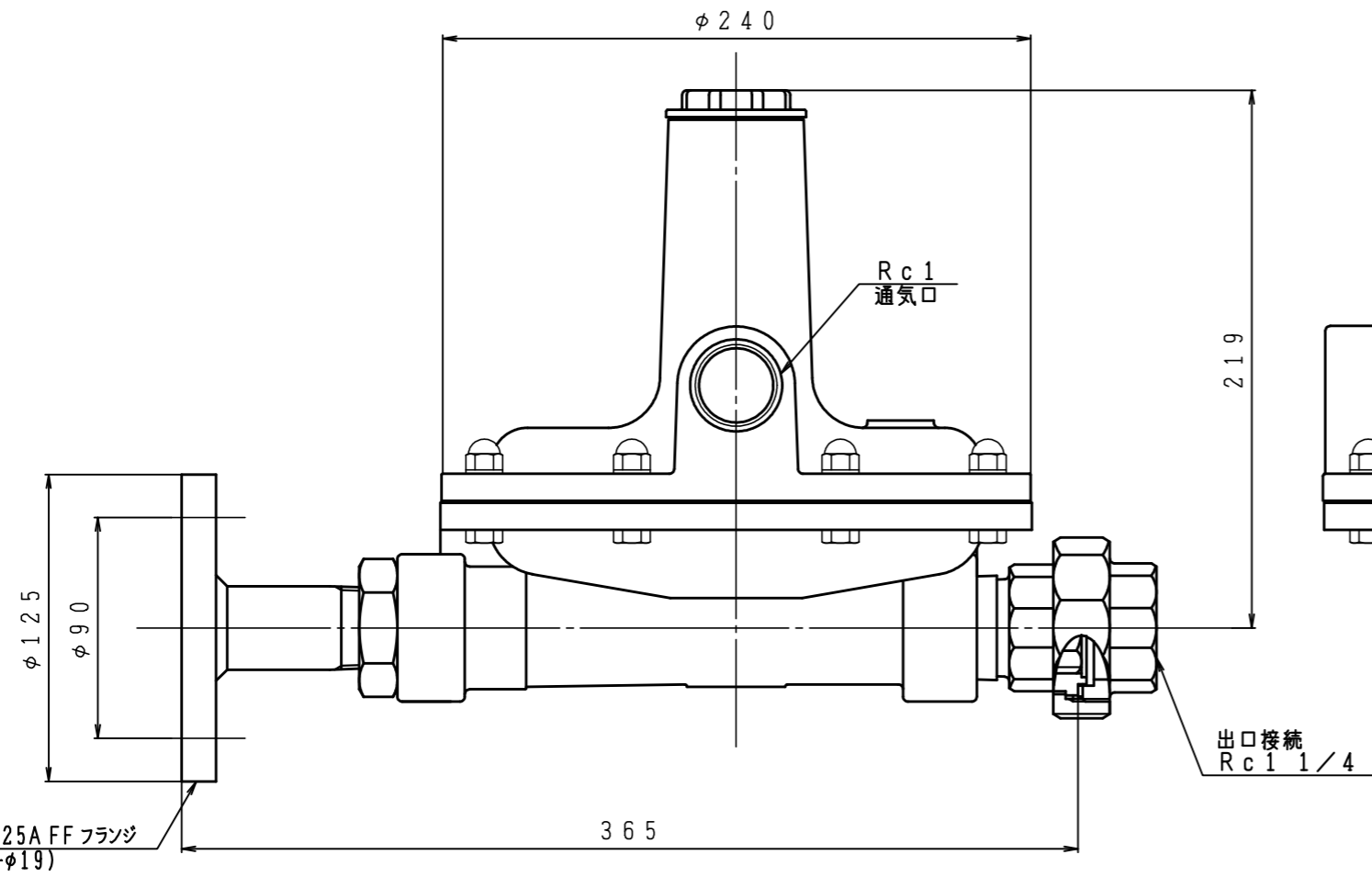


入口圧力範囲 [MPa]	0.025~0.10
使用温度範囲 [℃]	-5~+60



ネームプレート

I.T.O.



同梱部品

品名	数量
防雨継手取付用紙	1
防雨継手	1

型式	GL-50-2	
名称	二段式二次用調整器	
図番	GL-50-2-Q	
製図	2022年12月1日	
尺度	図面サイズ	図法
1:2 $\sqrt{2}$	A3	第3角法

※寸法は参考値で記載しています。

I.T.O.株式会社