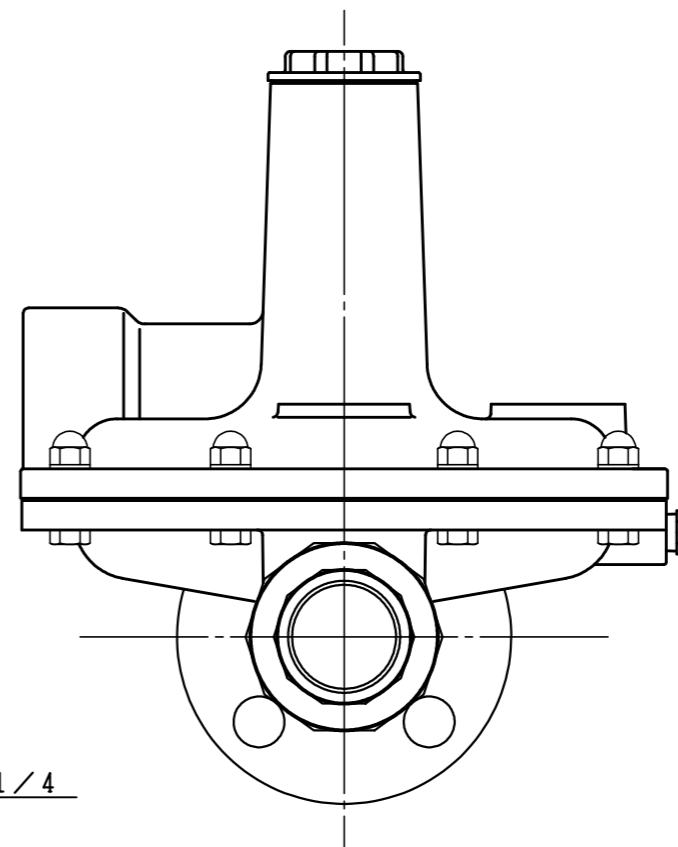
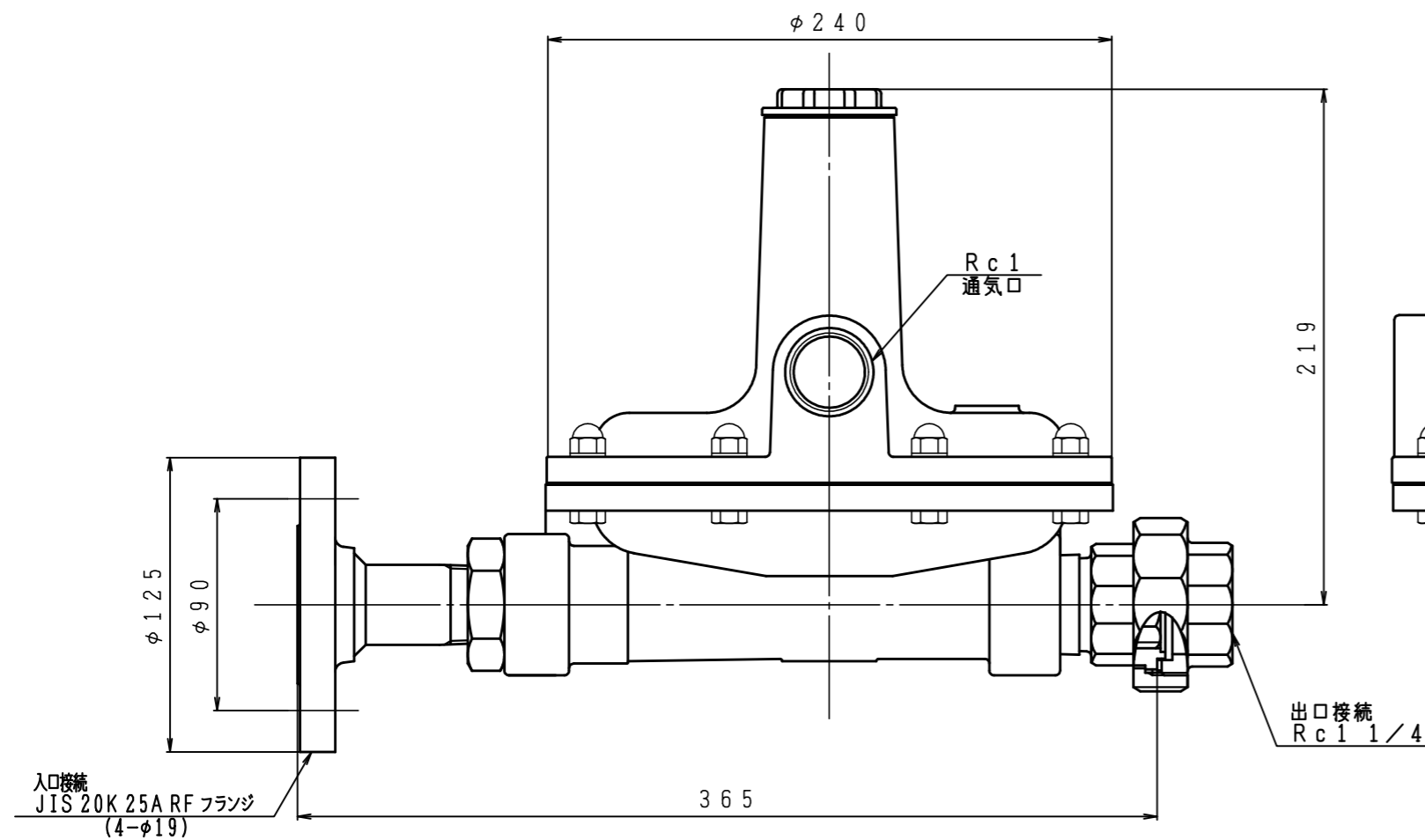
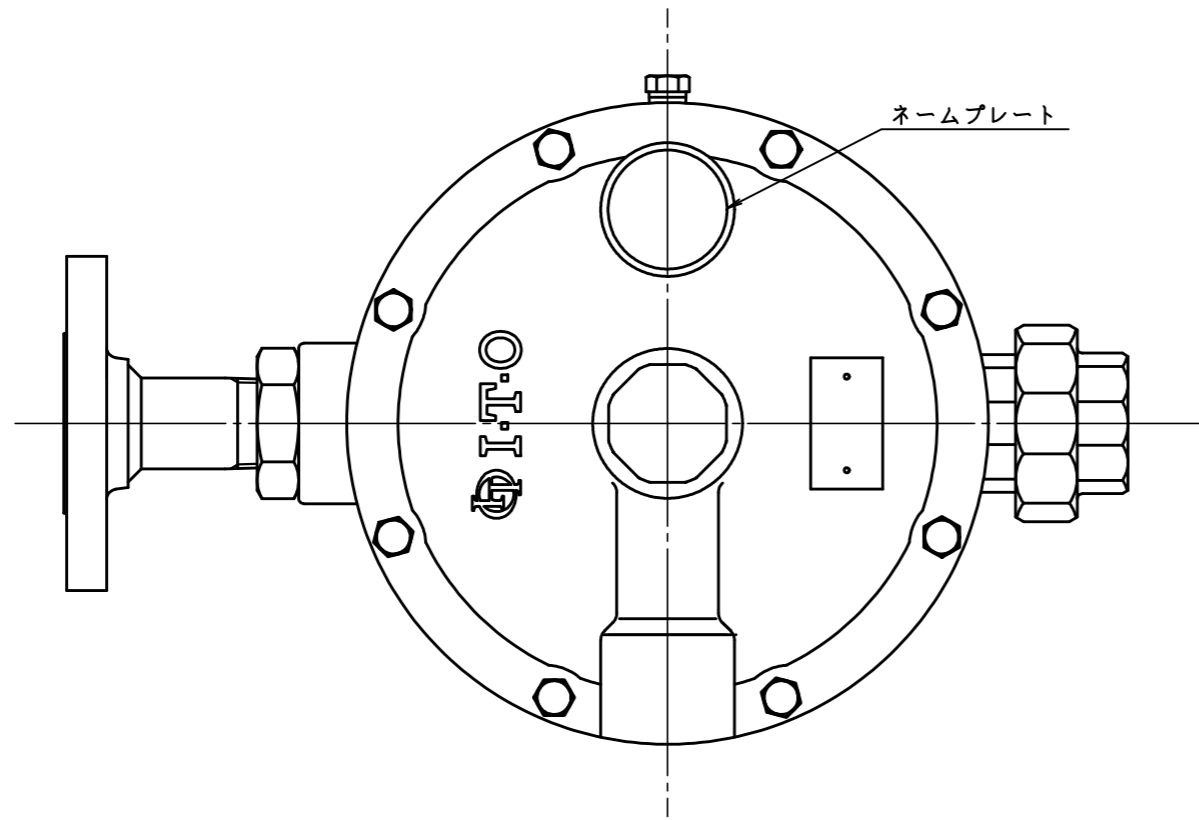


入口圧力範囲 [MPa]	0.07~1.56
使用温度範囲 [℃]	-5~+60



同梱部品

品名	数量
防雨継手取付用紙	1
防雨継手	1

型式	GL-70-1
名称	二段式二次用調整器
図番	GL-70-1-Q
製図	2022年12月1日

尺度	図面サイズ	図法
1:2√2	A3	第3角法

I.T.O株式会社

※寸法は参考値で記載しています。