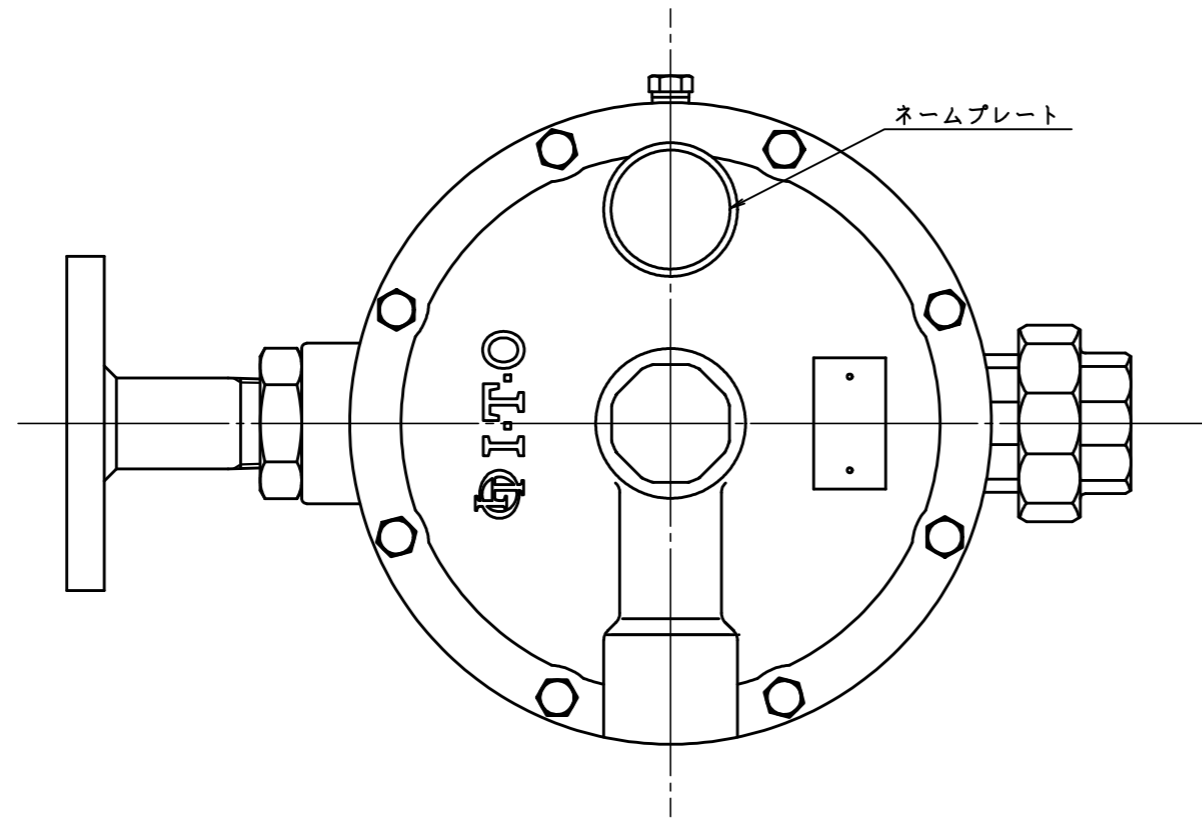
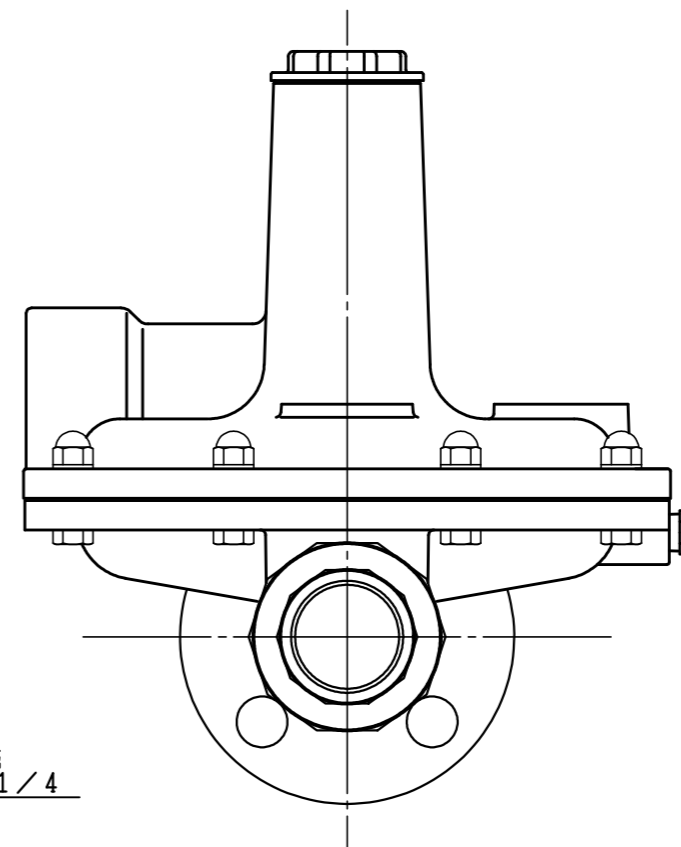
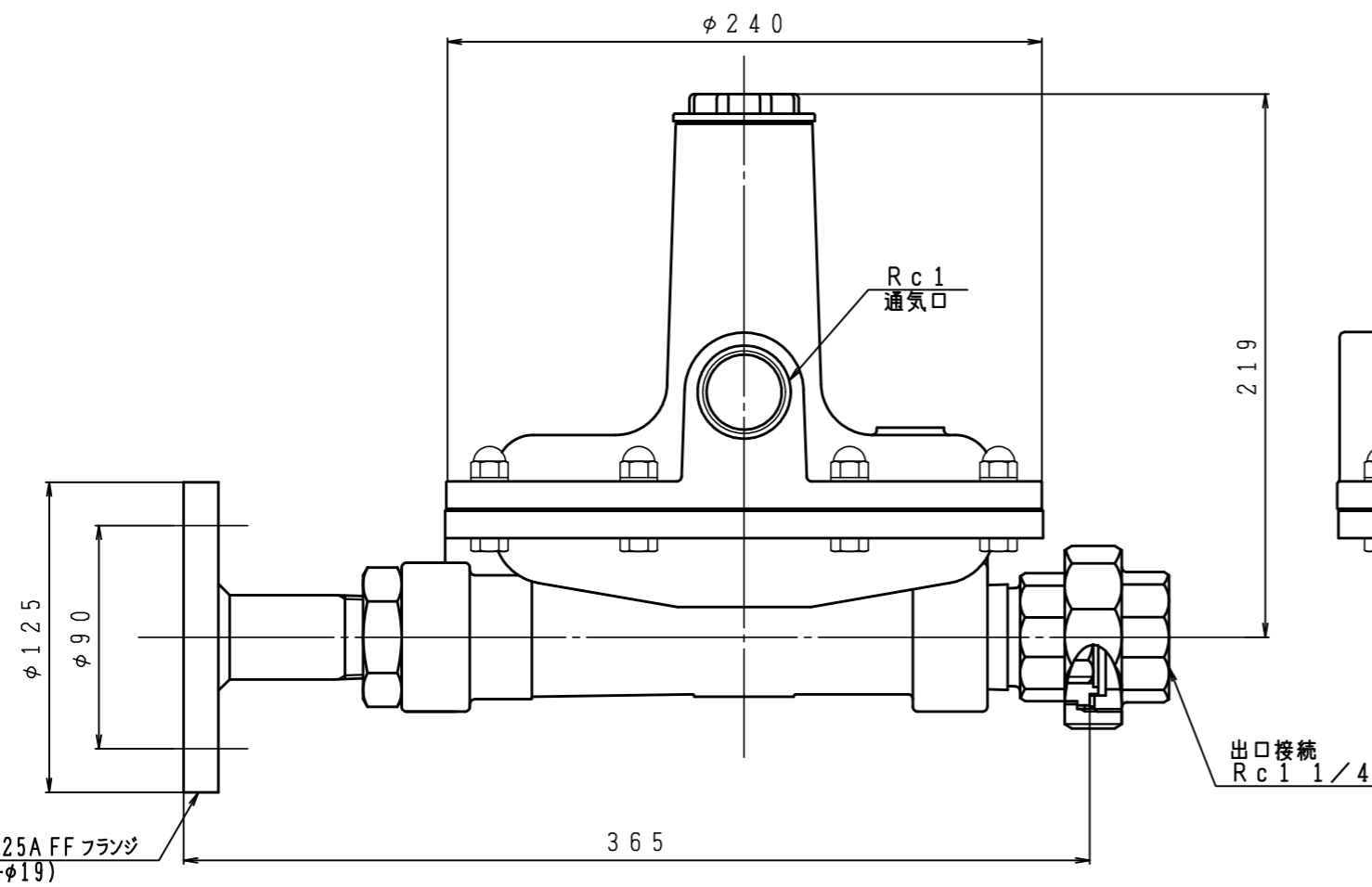


入口圧力範囲 [MPa]	0.025~0.10
使用温度範囲 [℃]	-5~+60



ネームプレート

I.T.O.



同梱部品

品名	数量
防雨継手取付用紙	1
防雨継手	1

型式	GL-70-2
名称	二段式二次用調整器
図番	GL-70-2-Q
製図	2022年12月1日

尺度	図面サイズ	図法
1:2√2	A3	第3角法

I.T.O.株式会社

※寸法は参考値で記載しています。