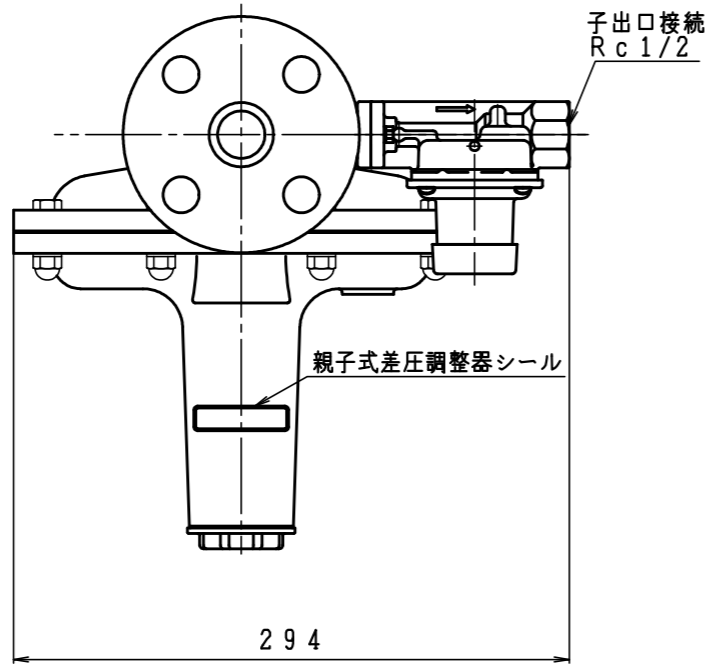
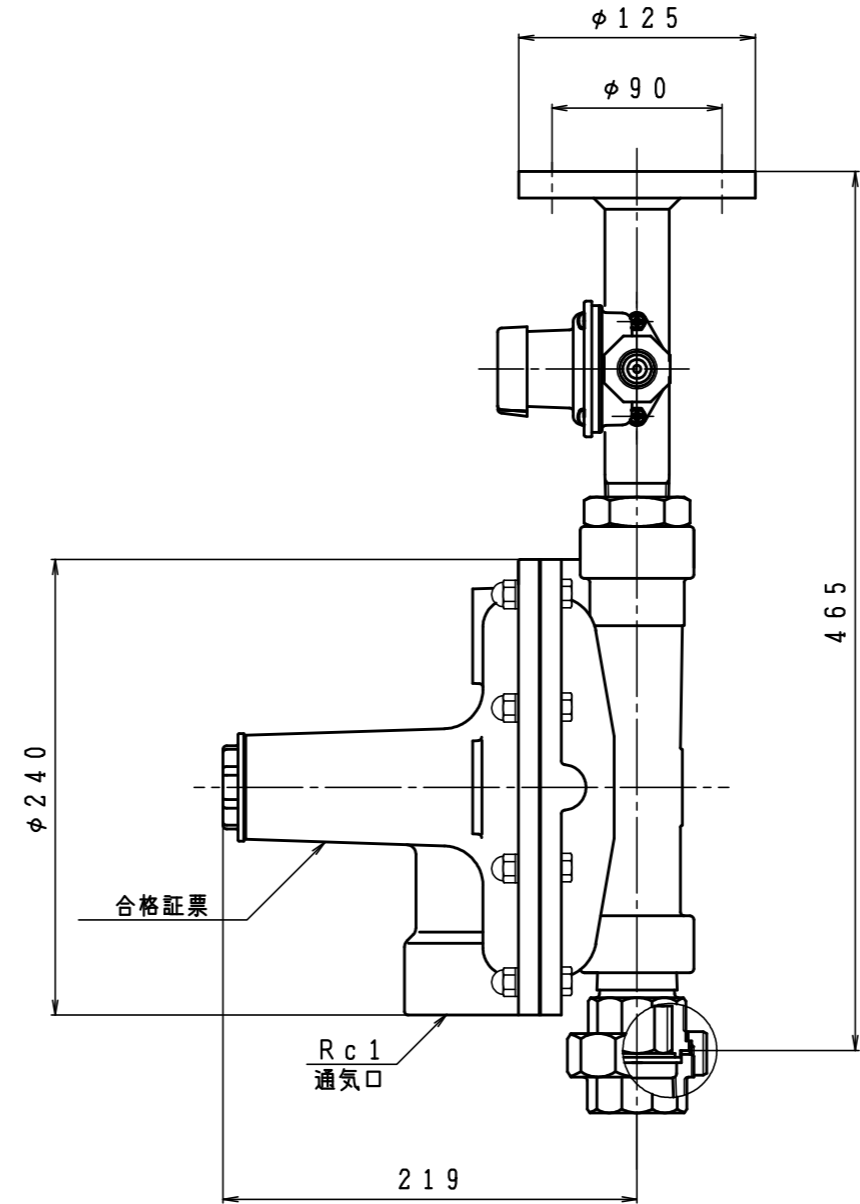
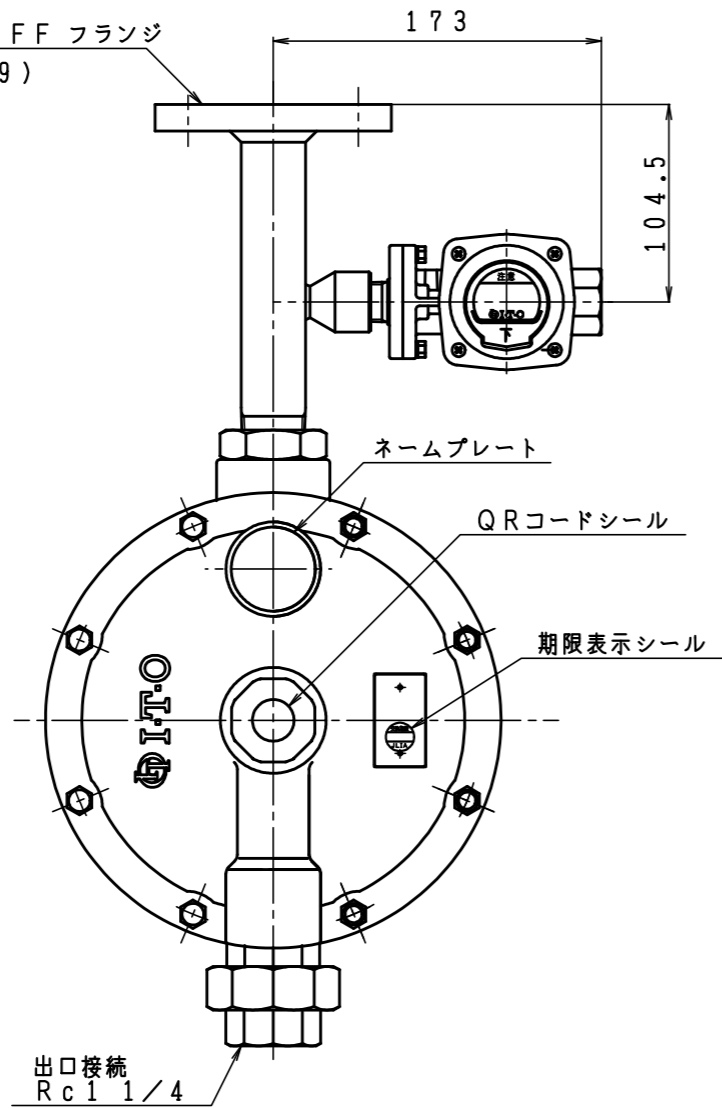


入口圧力範囲 [MPa]	0.025~0.15
使用温度範囲 [℃]	-25~+60



入口接続
JIS 10K 25A FF フランジ
(4-φ19)



型式	GL-70HL	
名称	親子式差圧二段式二次用調整器	
図番	GL-70HL-Q-01	
製図	2022年12月 1日	
尺度	図面サイズ	図法
1:4	A3	第3角法

※寸法は参考値で記載しています。

I·T·O株式会社