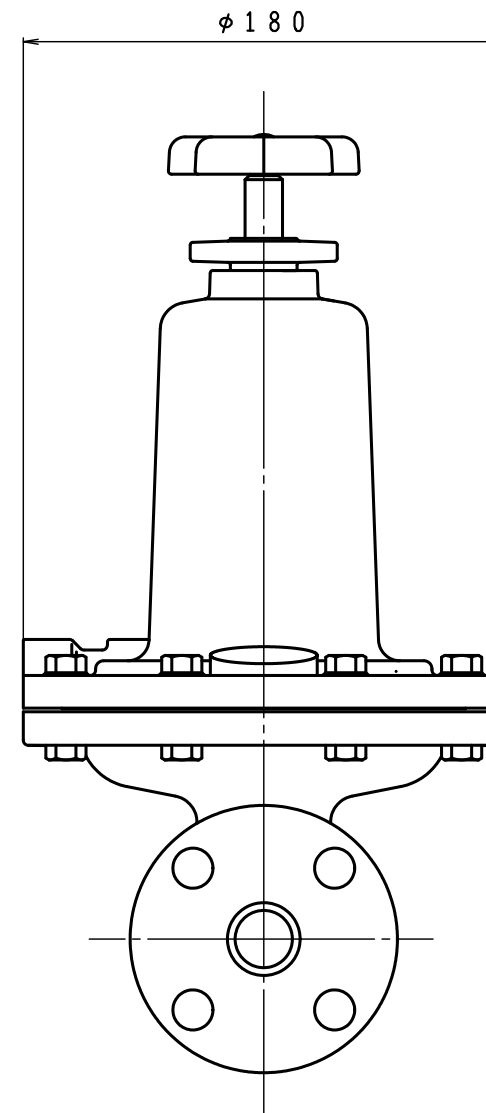
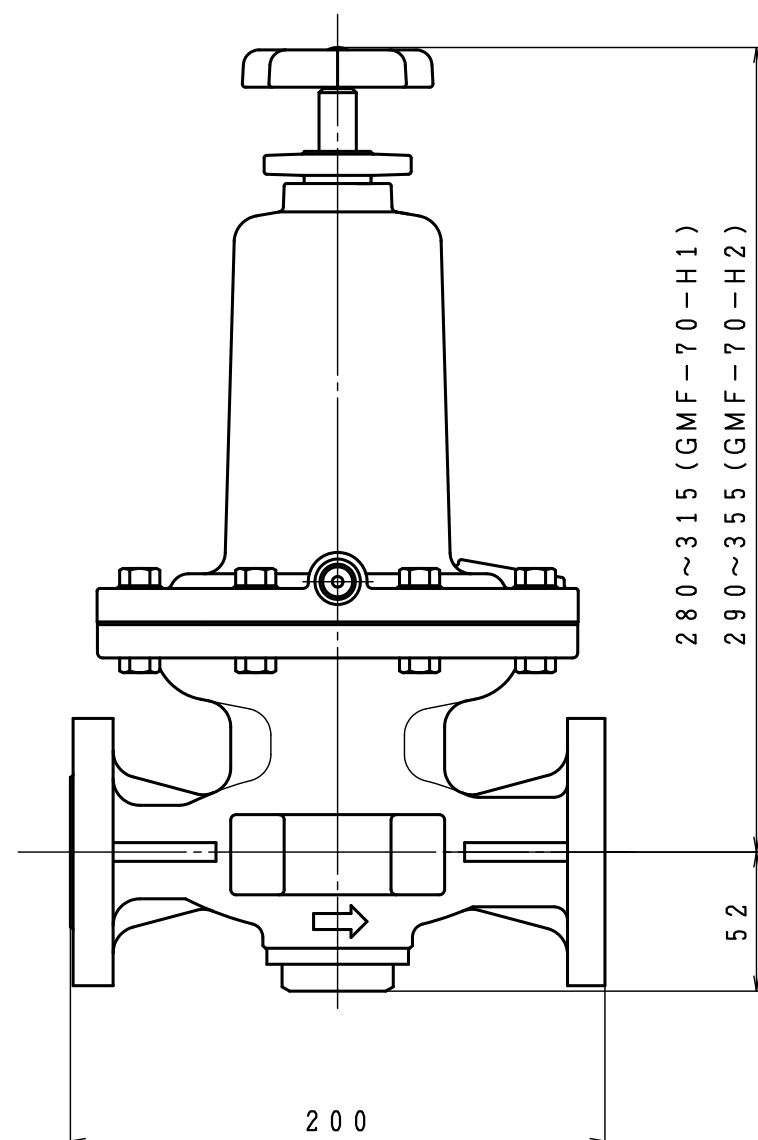
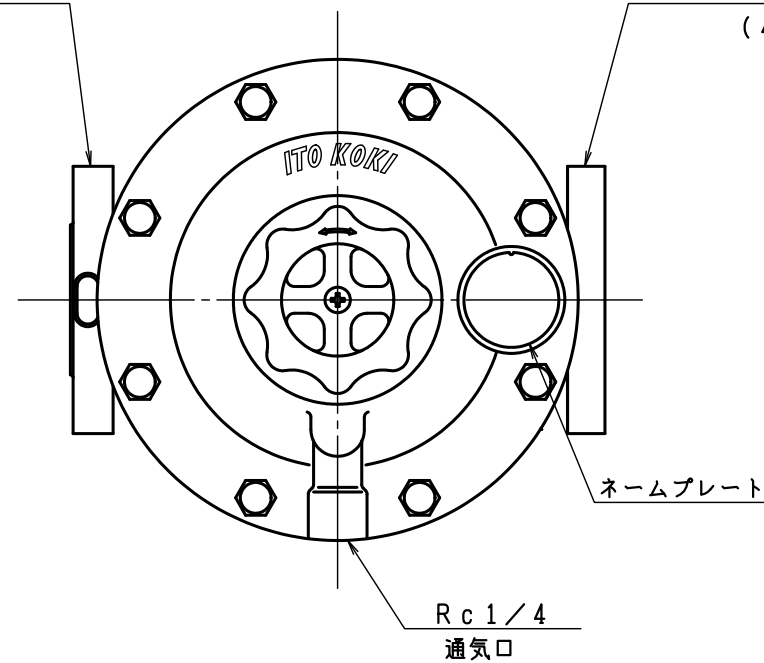


入口接続  
JIS 20K 20A RF フランジ  
(4-φ15)

出口接続  
JIS 10K 20A FF フランジ  
(4-φ15)



GMF-70-H1

入口圧力範囲 [MPa]	0.10~1.56
使用温度範囲 [℃]	-5~+60

GMF-70-H2

入口圧力範囲 [MPa]	0.07~0.40
使用温度範囲 [℃]	-5~+60

型式	GMF-70-H1
名称	可変式調整器
図番	GMF-70-H1-Q

型式	GMF-70-H2
名称	可変式調整器
図番	GMF-70-H2-Q
製図	2022年12月1日

尺度	図面サイズ	図法
1:2√2	A3	第3角法

※寸法は参考値で記載しています。

**I.T.O株式会社**