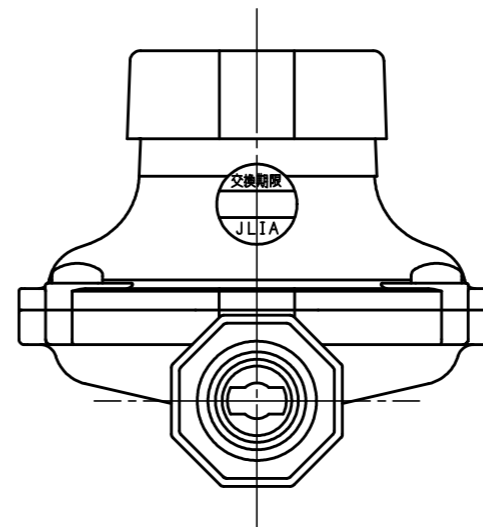
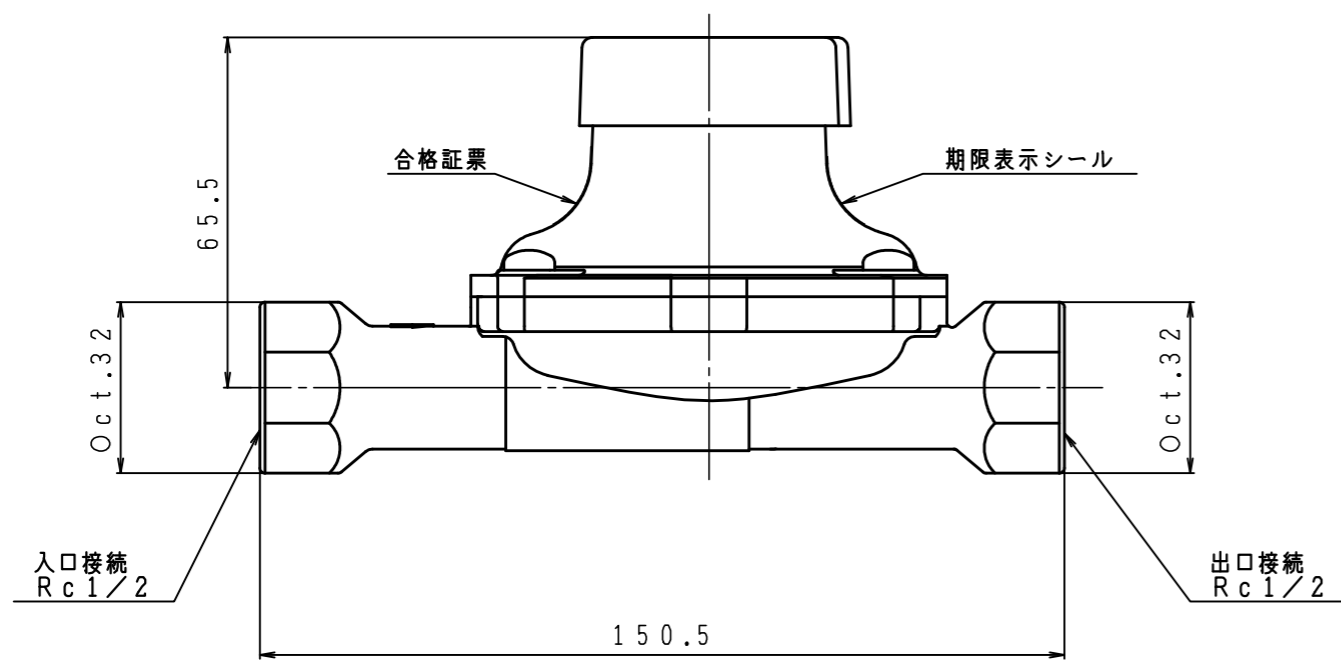
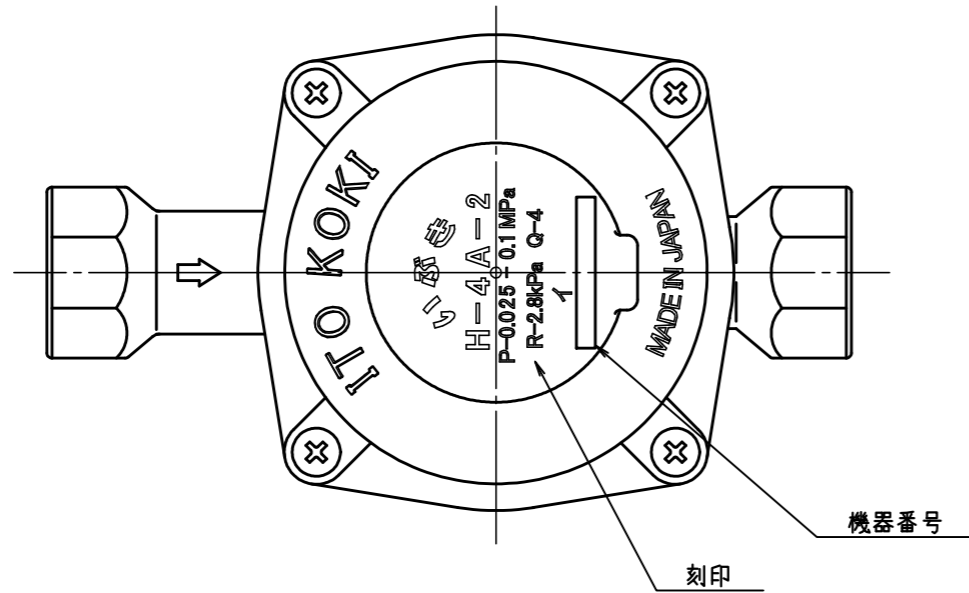


入口圧力範囲 [MPa]	0.025~0.10
使用温度範囲 [℃]	-25~+60



型式	H-4A-2	
名称	二段式二次用調整器	
図番	H-4A-2-Q	
製図	2022年12月1日	
尺度	図面サイズ	図法
1:√2	A3	第3角法

※寸法は参考値で記載しています。

ITO KOKI 株式会社