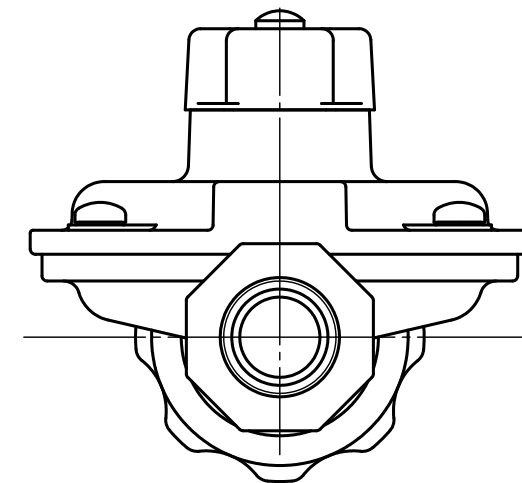
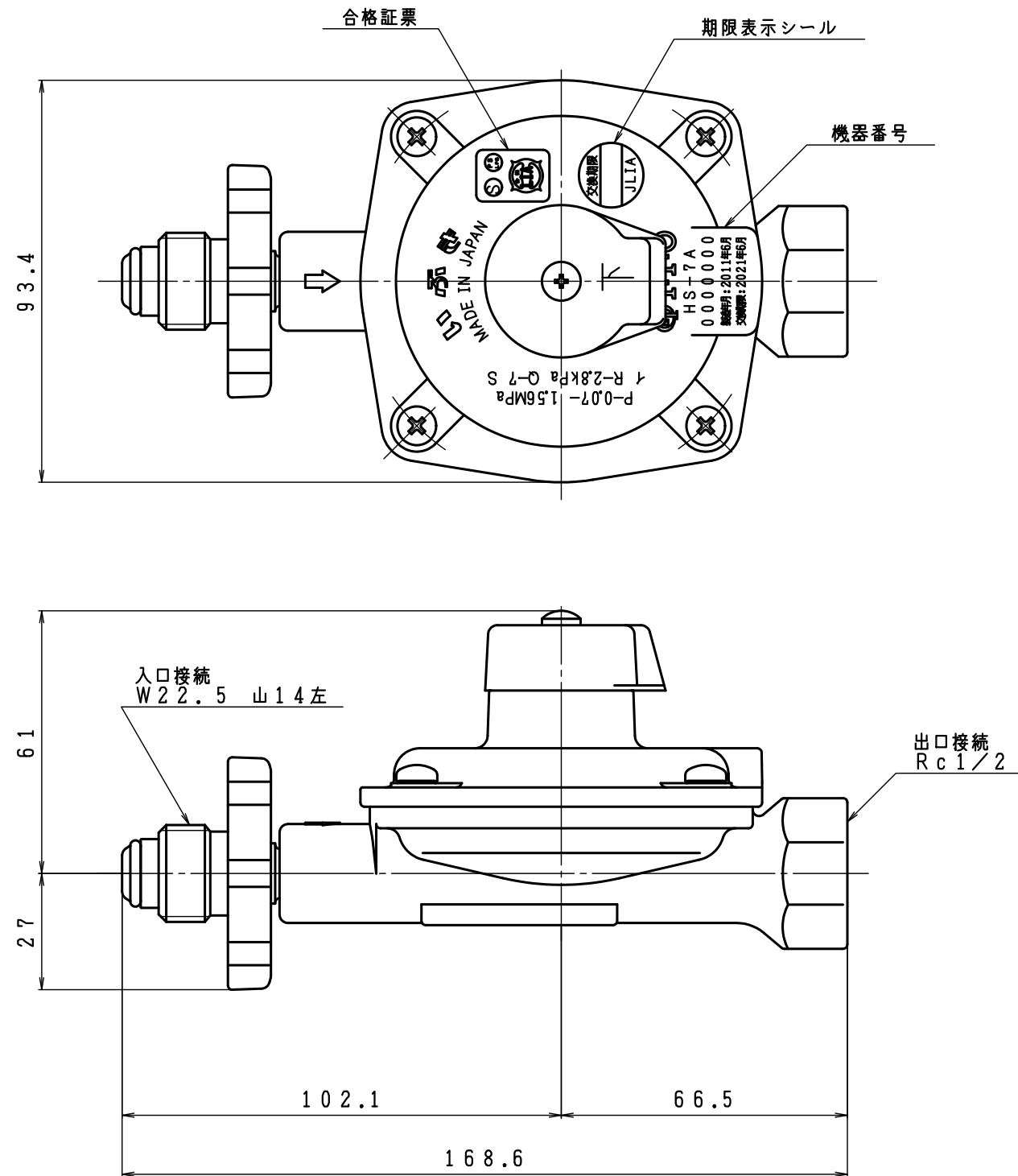


入口圧力範囲 [MPa]	0.07~1.56
使用温度範囲 [℃]	-25~+60



型式	HS-7A	
名称	高性能型単段式調整器	
図番	HS-7A(H)-Q	
製図	2022年12月1日	
尺度	図面サイズ	図法
1:√2	A3	第3角法

※寸法は参考値で記載しています。

I.T.O株式会社