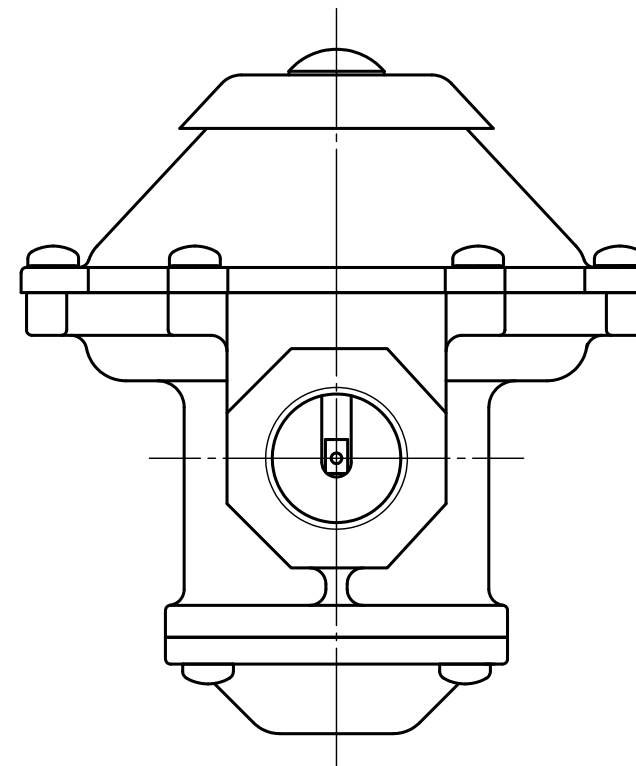
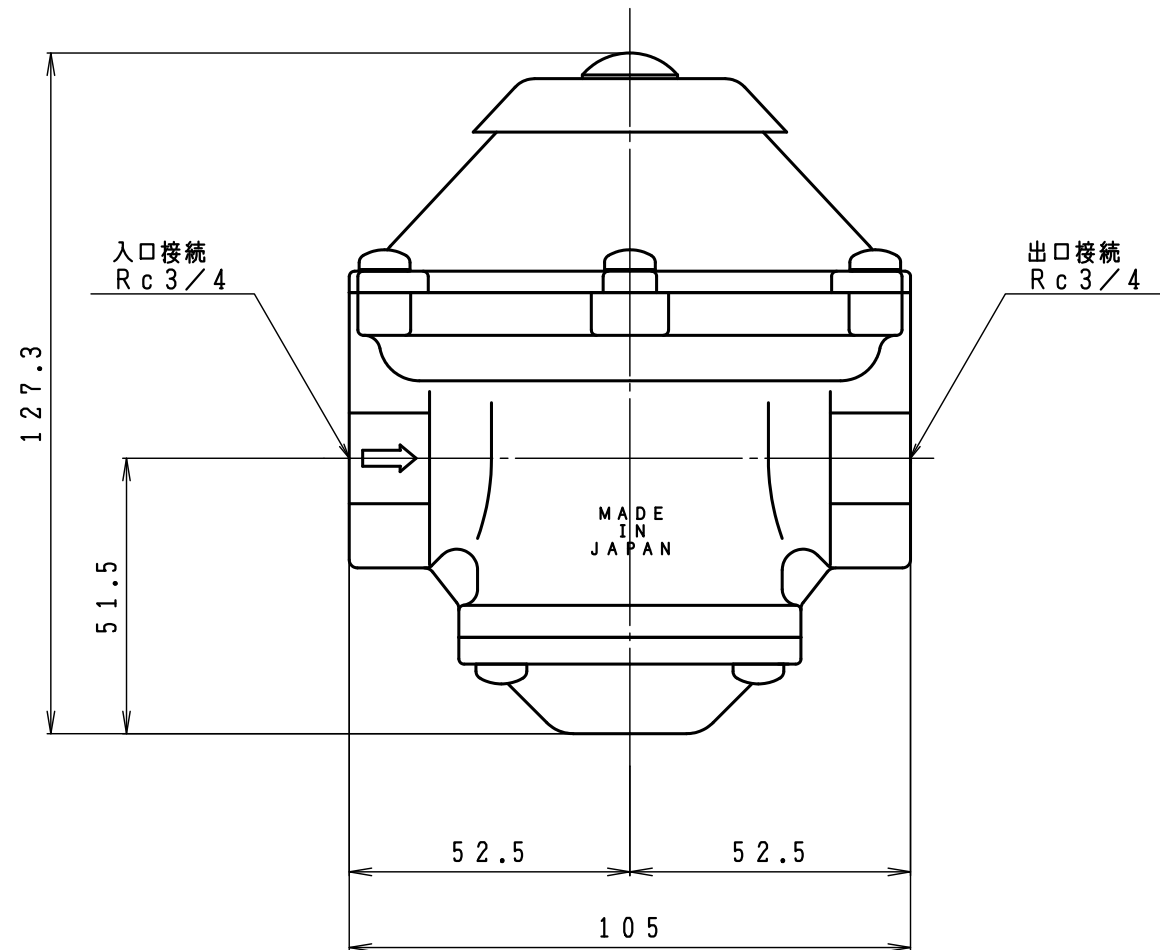
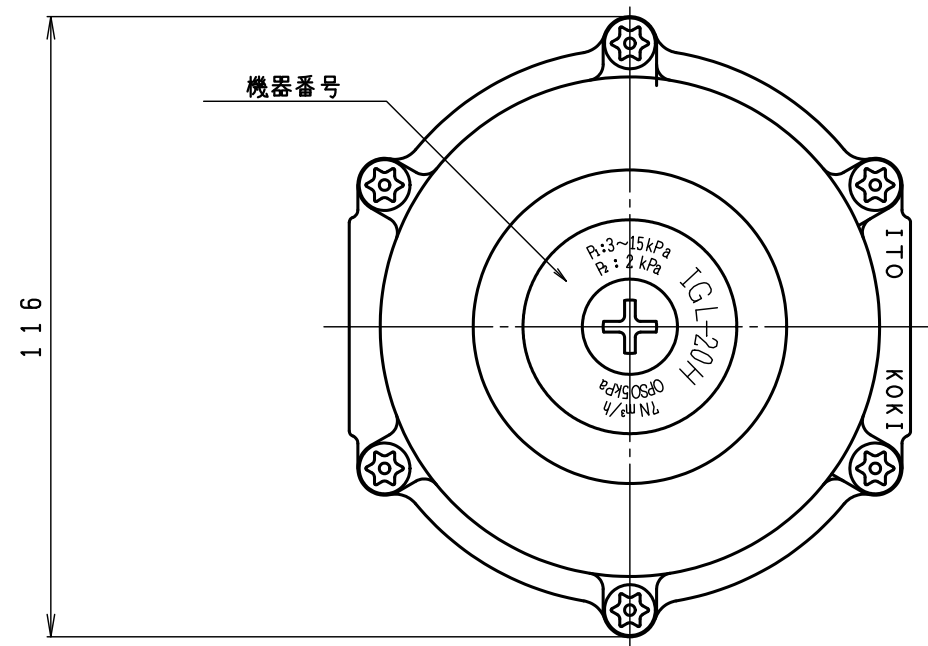


入口圧力範囲 [kPa]	3.00~15.0
使用温度範囲 [℃]	-15~+60



型式	IGL-20H	
名称	自動復帰型昇圧遮断装置付 中間圧ハウスレギュレーター	
図番	IGL-20H-Q	
製図	2022年12月1日	
尺度	図面サイズ	図法
1:√2	A3	第3角法

※寸法は参考値で記載しています。

I.T.O株式会社