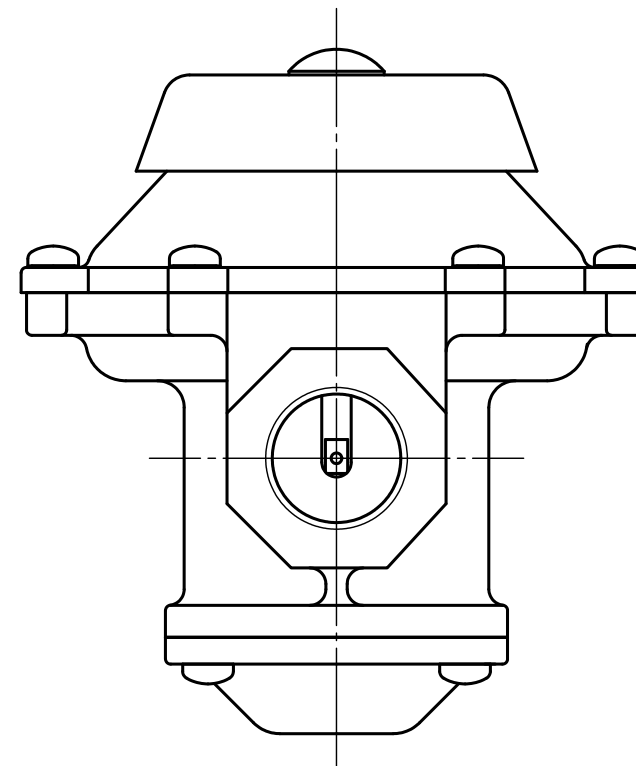
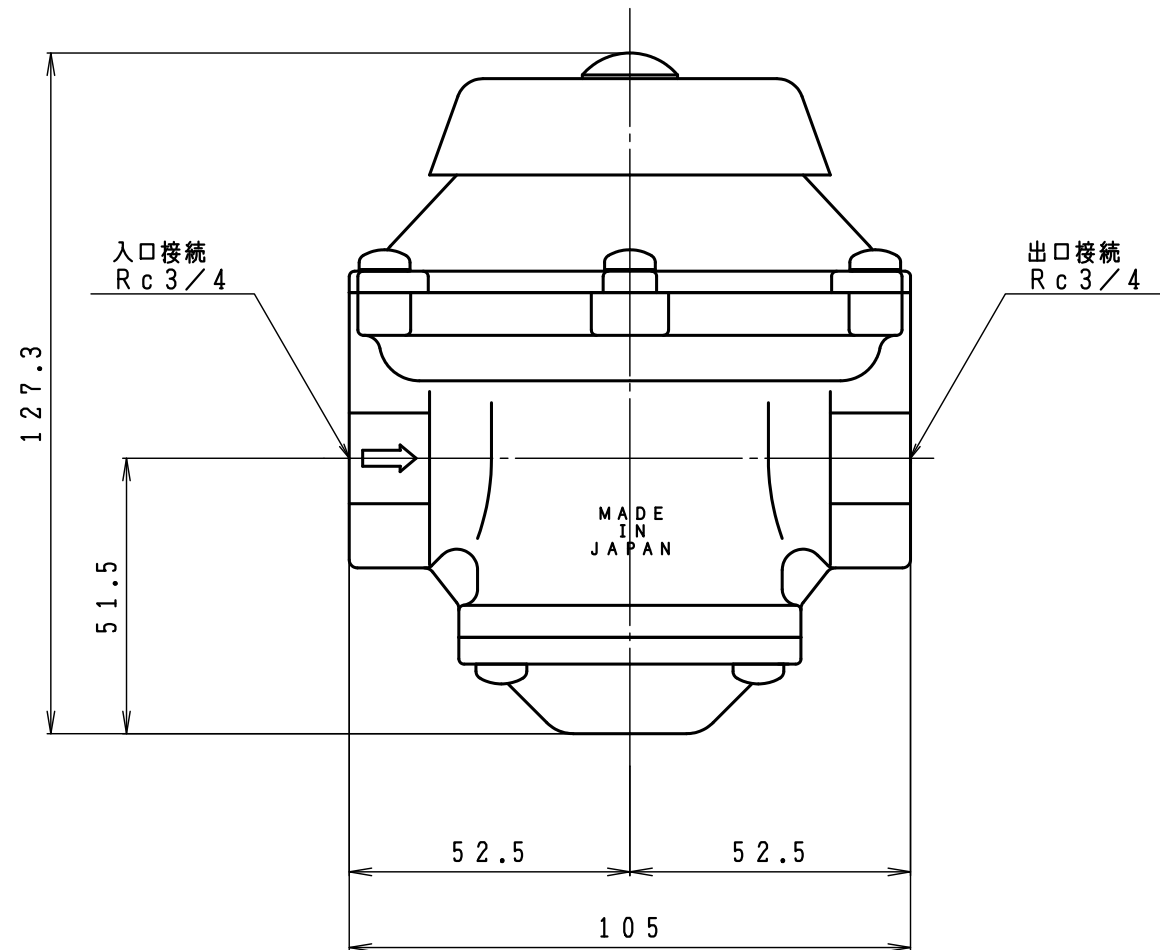
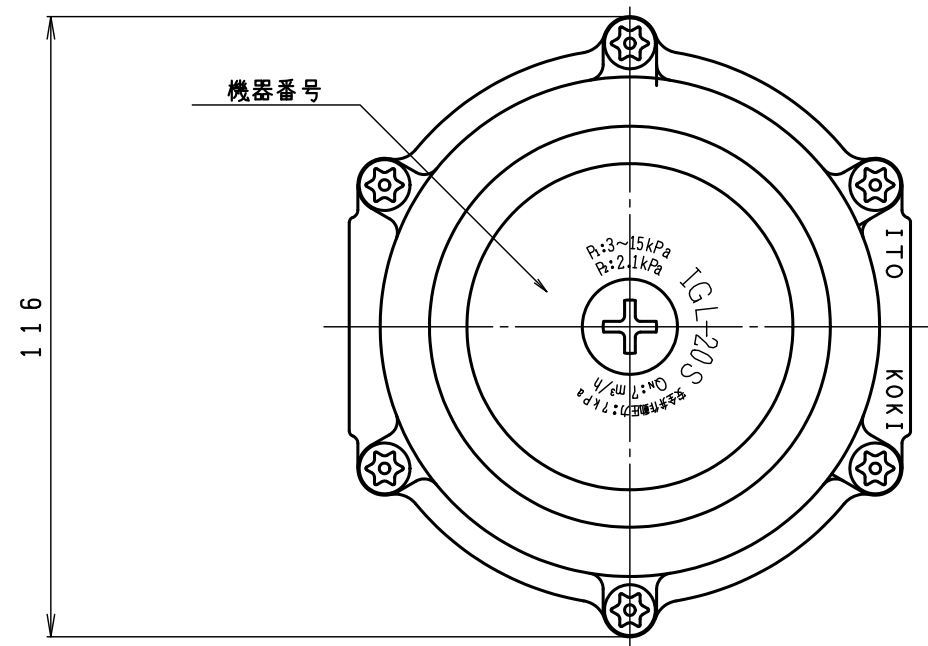


入口圧力範囲 [kPa]	3.00~15.0
使用温度範囲 [℃]	-15~+60



型式	IGL-20S	
名称	中間圧ハウスレギュレーター(リリーフ弁内蔵)	
図番	IGL-20S-Q	
製図	2022年12月1日	
尺度	図面サイズ	図法
1:√2	A3	第3角法

※寸法は参考値で記載しています。

ITO KOKI 株式会社