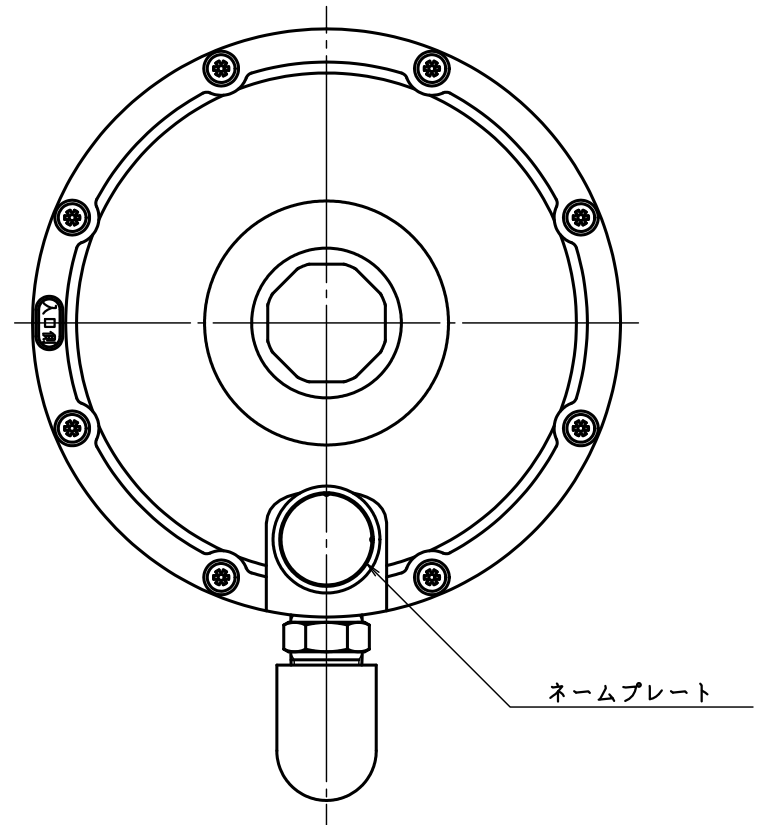


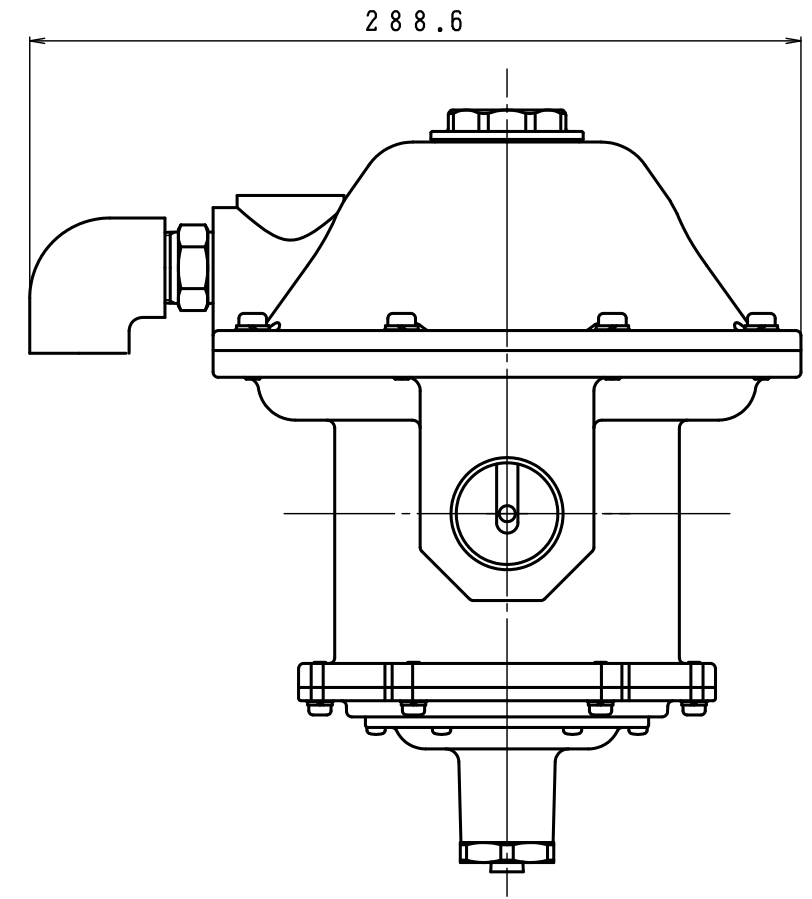
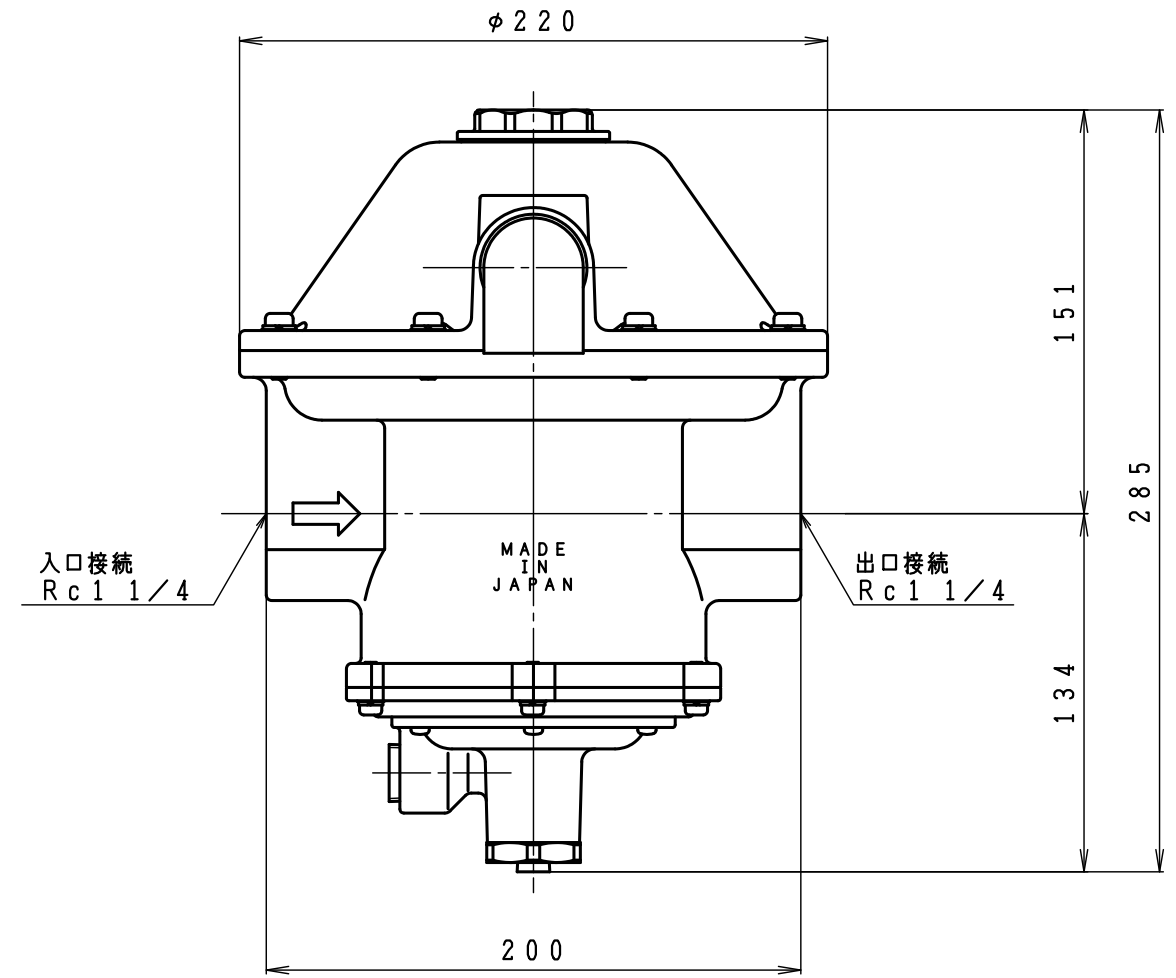
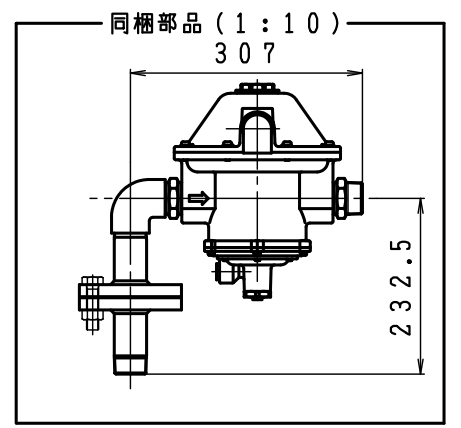
入口圧力範囲 [kPa]	3.00~15.0
使用温度範囲 [℃]	-15~+60



同梱部品一覧表

品名	数量
I型接続管	2
六角ニップル	2
エルボ	1
六角ボルト	4
六角ナット	4
フランジパッキン	1

☆同梱部品の有無をご指定ください。



型式	IGL-32S-F	
名称	中間圧ハウスレギュレーター(リリーフ弁内蔵)	
図番	IGL-32S-F-Q	
製図	2022年12月1日	
尺度	図面サイズ	図法
1:2√2	A3	第3角法

※寸法は参考値で記載しています。