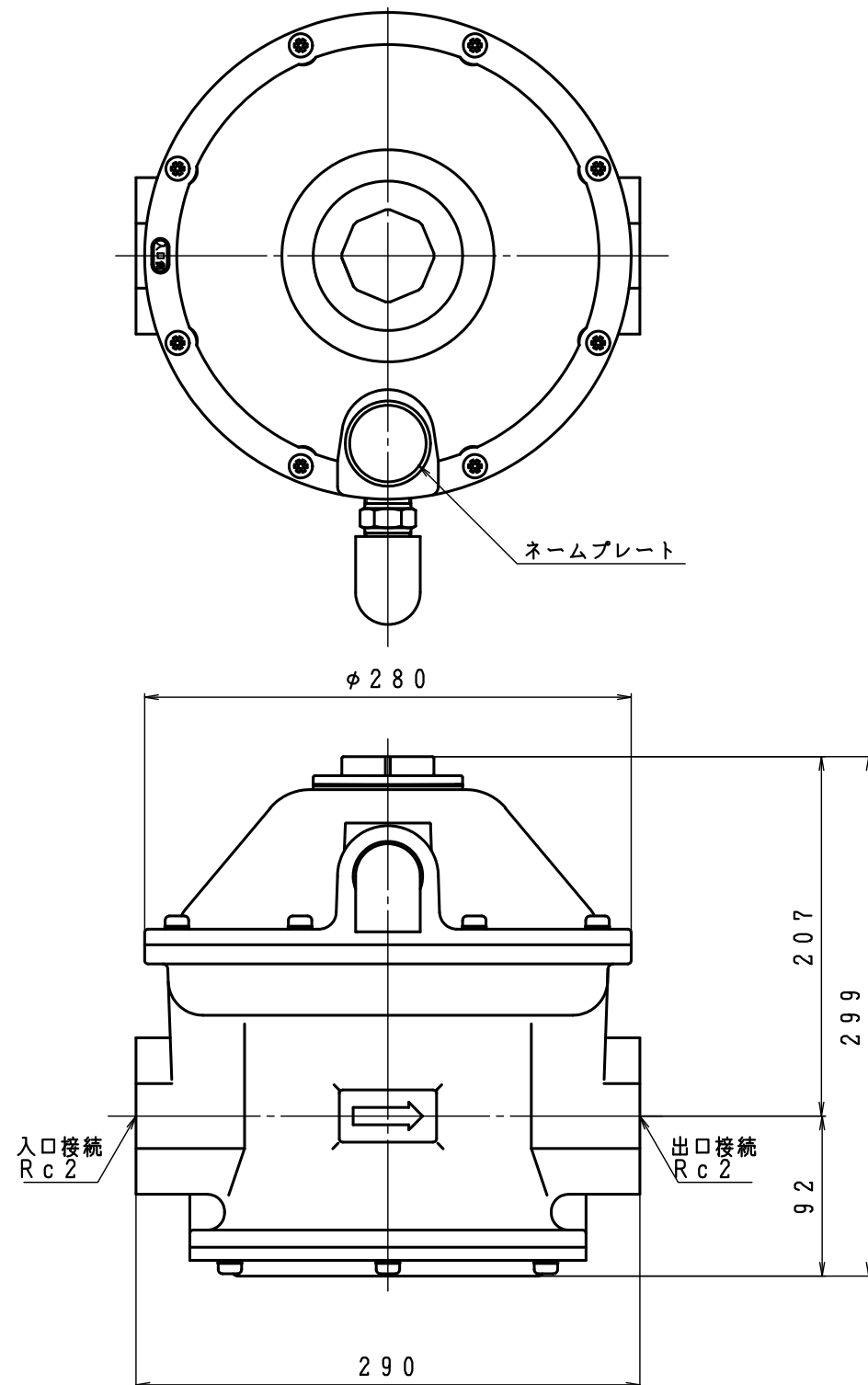


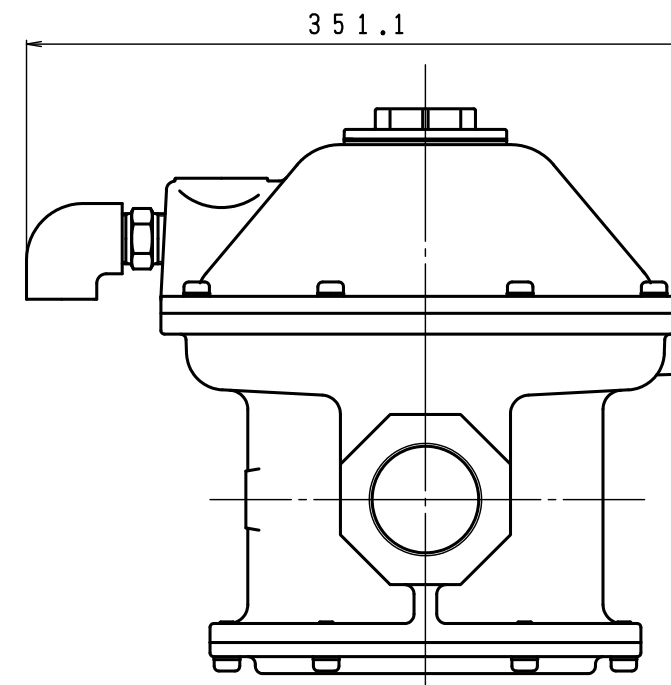
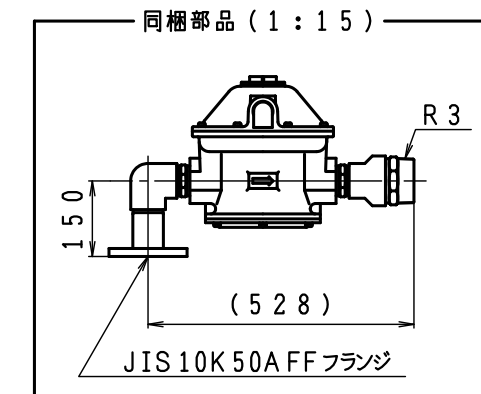
入口圧力範囲 [kPa]	3.00~15.0
使用温度範囲 [℃]	-15~+60



同梱部品一覧表

品名	数量
I型接続管	1
エルボ	1
六角ニップル	2
異径ソケット	1
六角ニップル	1

☆同梱部品の有無をご指定ください。



型式	IGL-50H-F	
名称	自動復帰型昇圧遮断装置付 中間圧ハウスレギュレーター	
図番	IGL-50H-F-Q	
製図	2022年12月1日	
尺度	図面サイズ	図法
1:4	A3	第3角法

※寸法は参考値で記載しています。

I.T.O株式会社