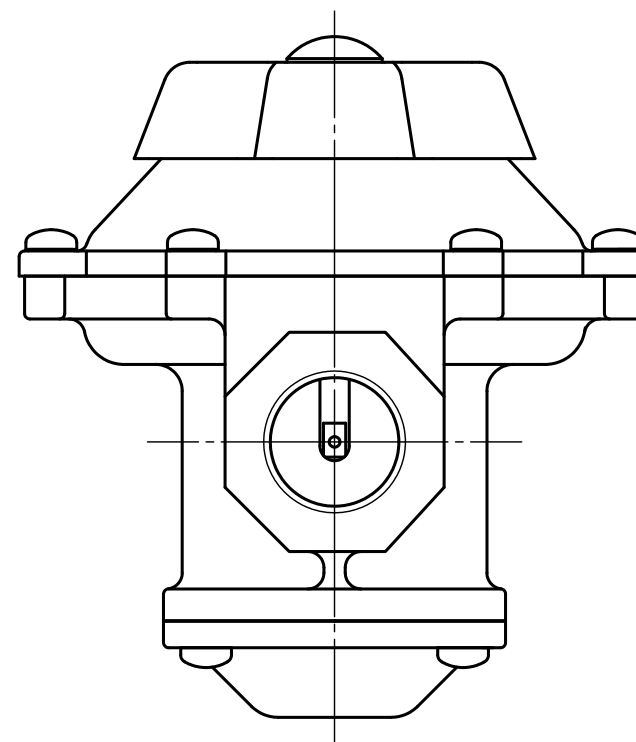
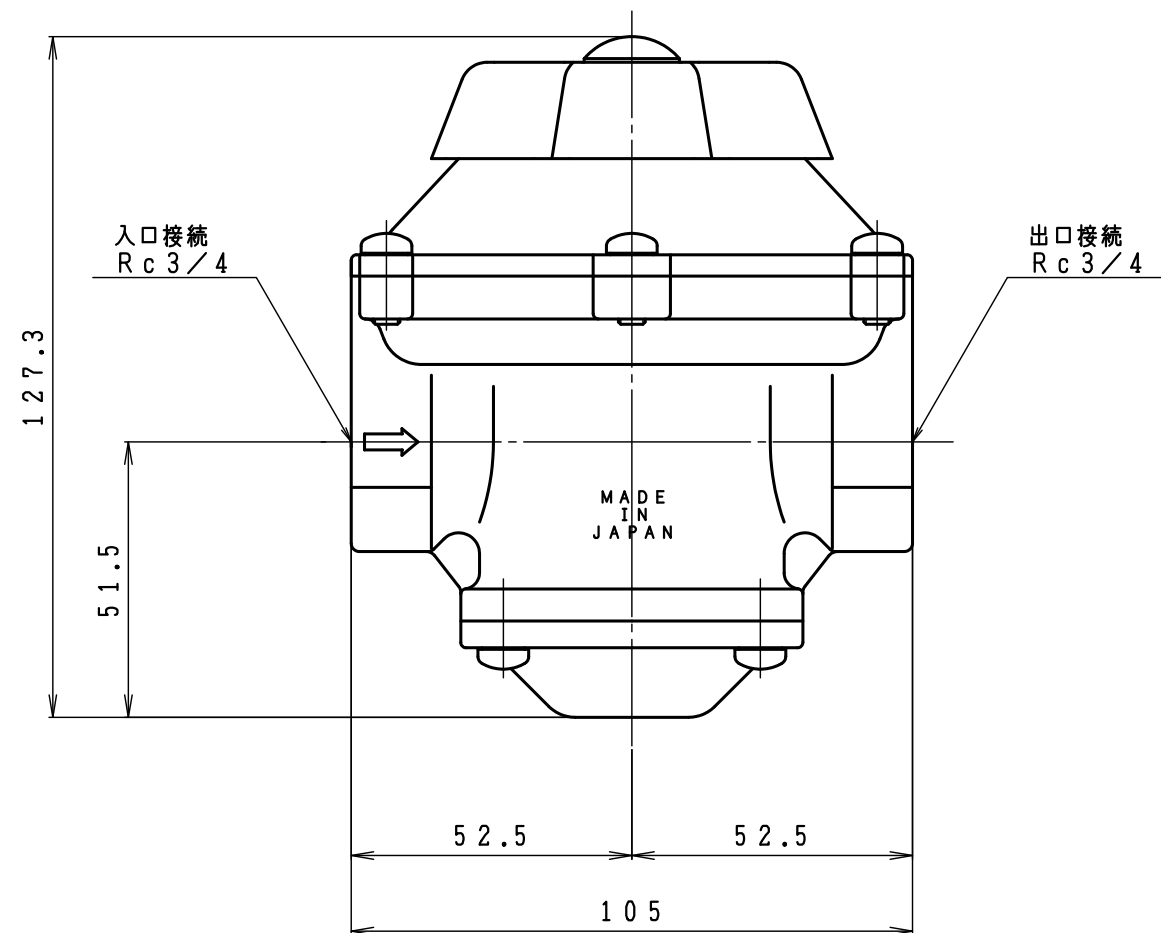
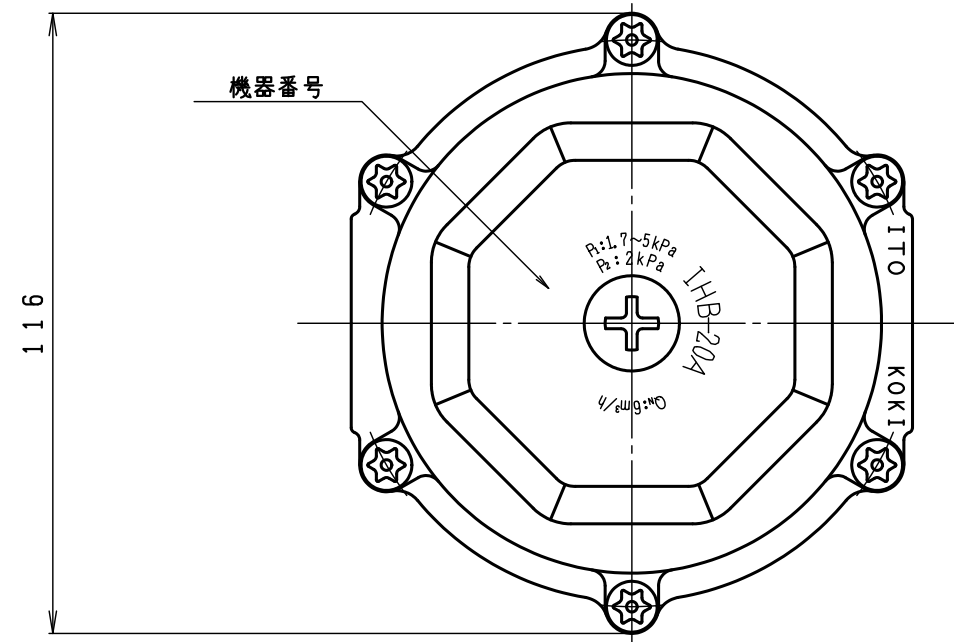


入口圧力範囲 [kPa]	1.70~5.00
使用温度範囲 [℃]	-15~+60



型式	IHB-20A	
名称	昇圧防止装置	
図番	IHB-20A-Q	
製図	2022年12月1日	
尺度	図面サイズ	図法
1:√2	A3	第3角法

※寸法は参考値で記載しています。

I.T.O株式会社