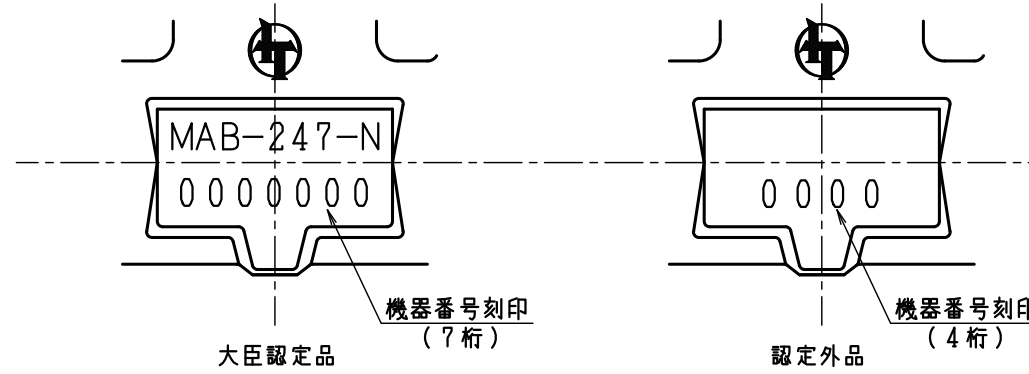
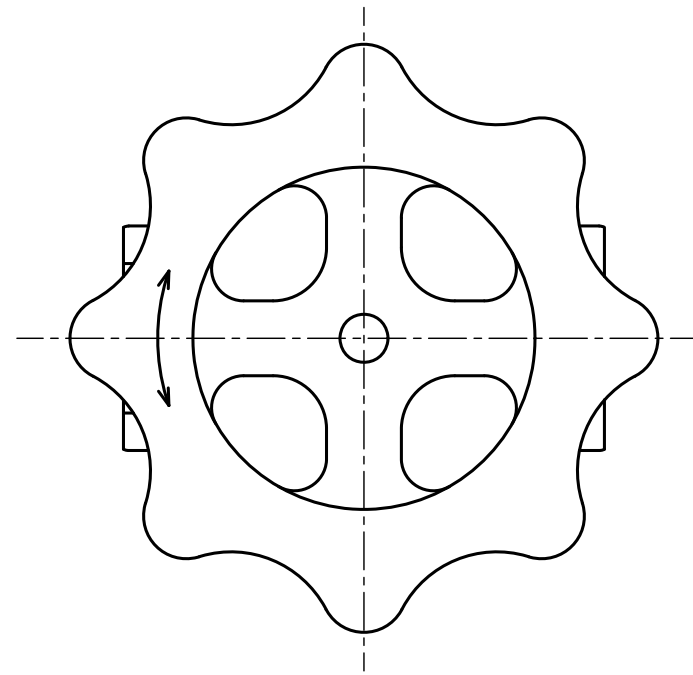
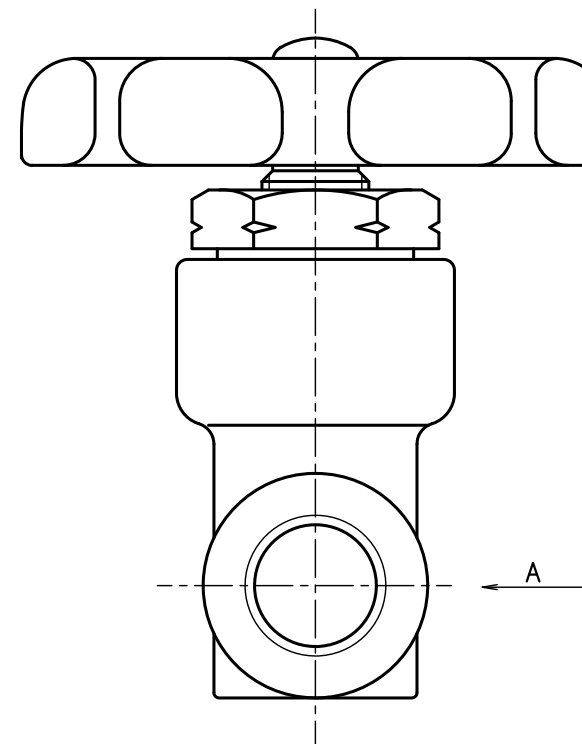
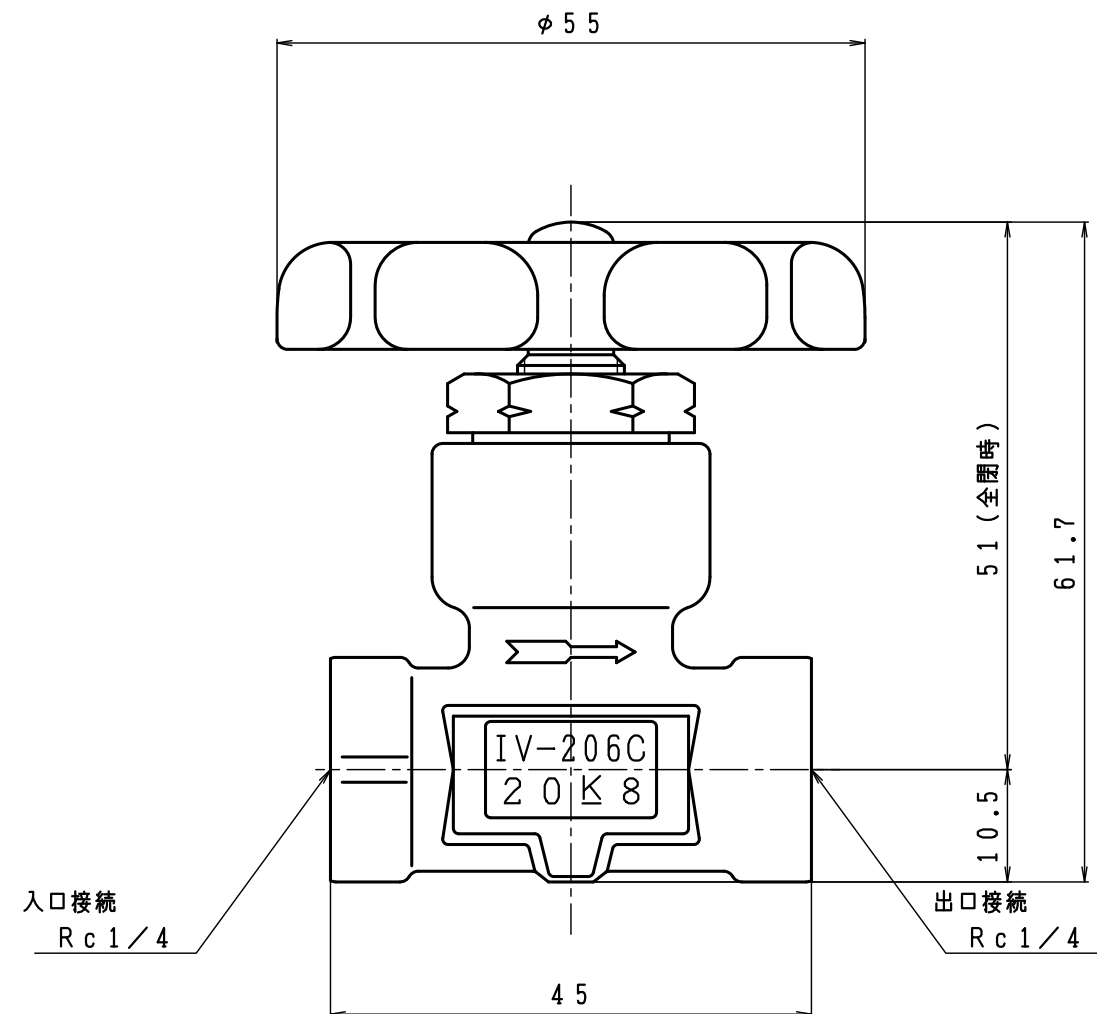


常用圧力 [MPa]	2.40以下
使用温度範囲 [℃]	-35~+60



A 矢視



型式	IV-206C	
名称	ストップ弁	
図番	IV-206C-Q	
製図	2022年12月1日	
尺度	図面サイズ	図法
$\sqrt{2}:1$	A3	第3角法

※寸法は参考値で記載しています。

**I.T.O株式会社**