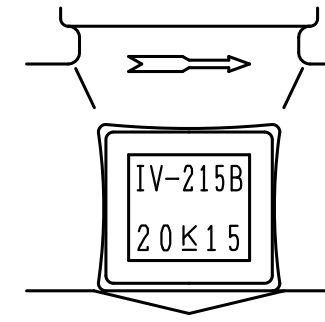
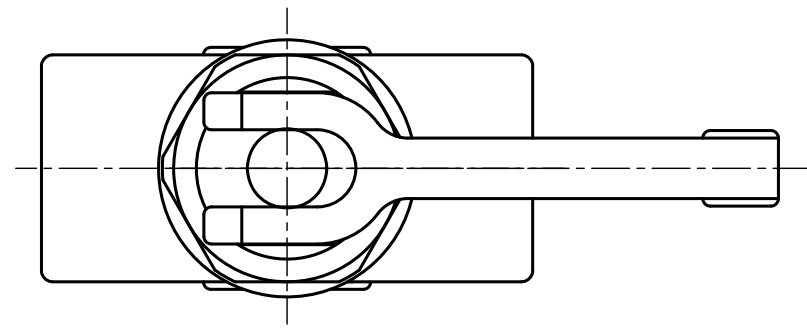
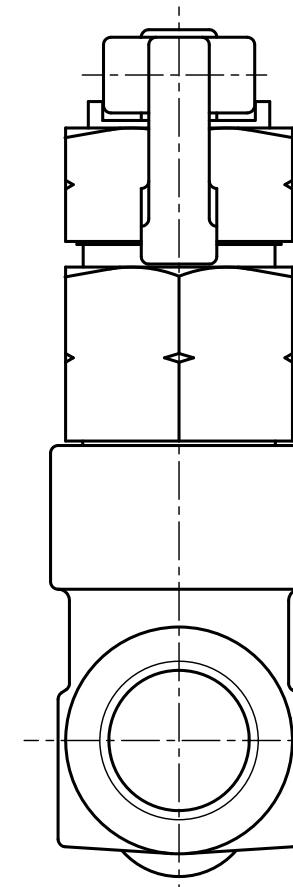
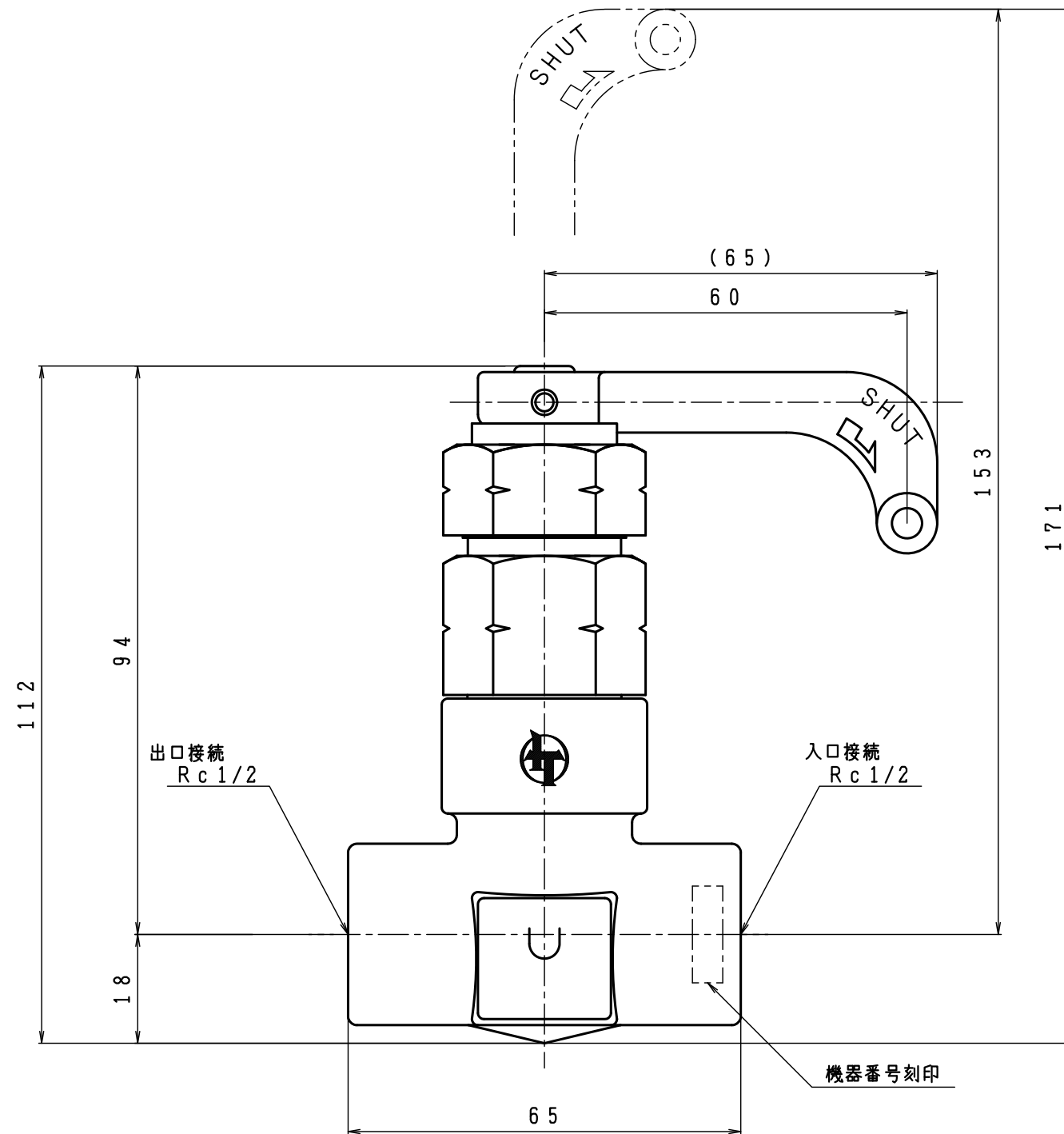


使用圧力範囲 [MPa]	0.10~0.40
使用温度範囲 [℃]	-20~+60



A矢視



A ←

型式	IV-215BU	
名称	緊急遮断弁操作用ブロー弁	
図番	IV-215BU-Q	
製図	2022年12月1日	
尺度	図面サイズ	図法
1:1	A3	第3角法

※寸法は参考値で記載しています。

I.T.O株式会社