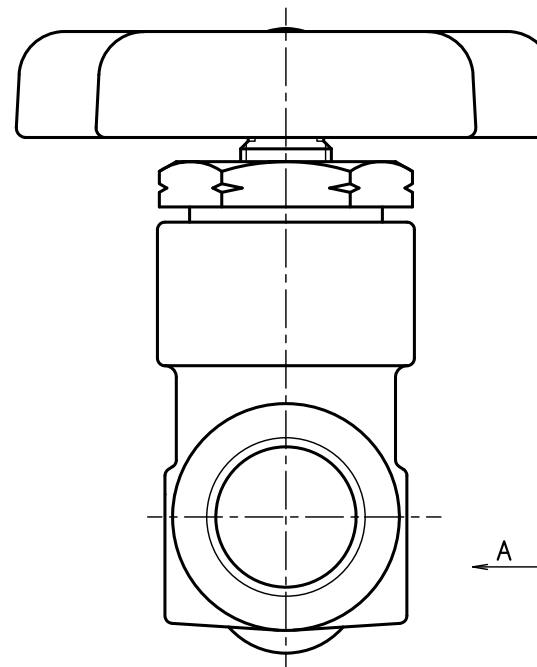
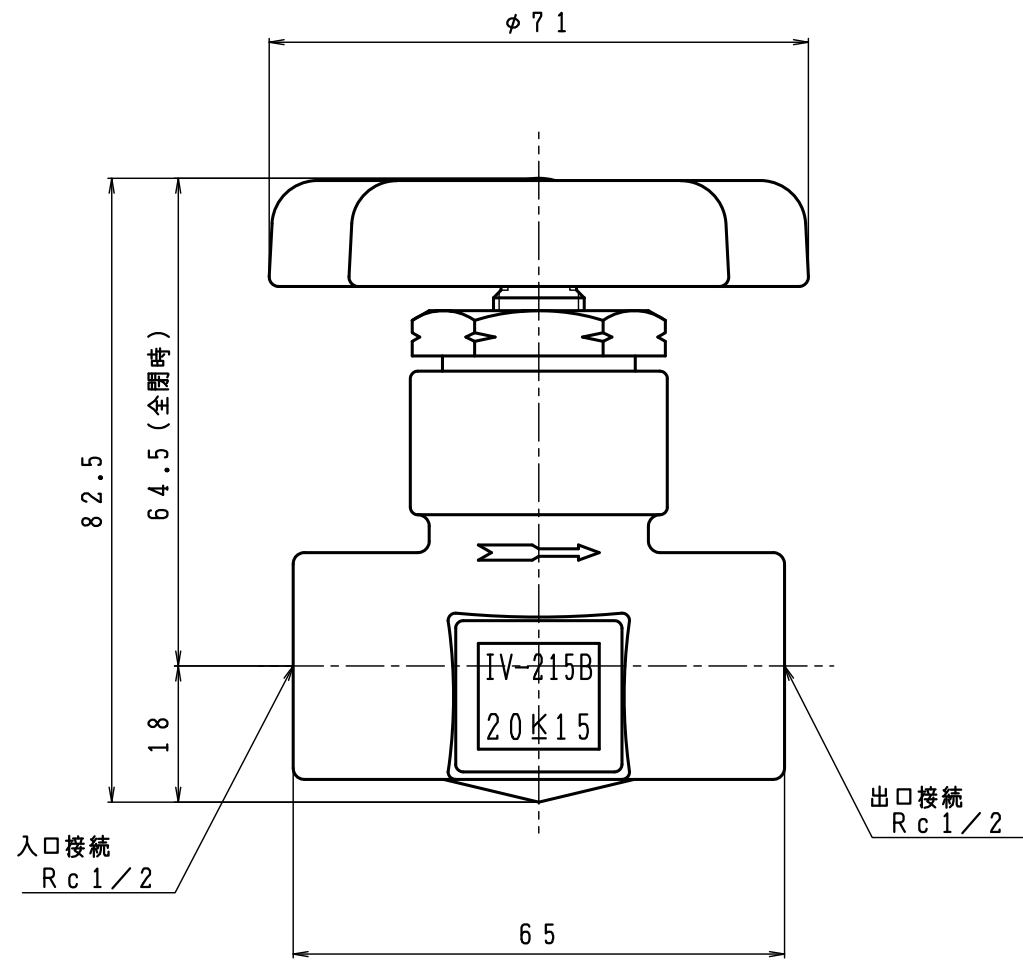
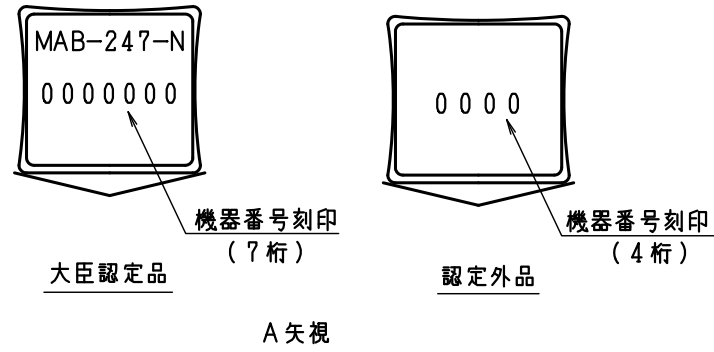
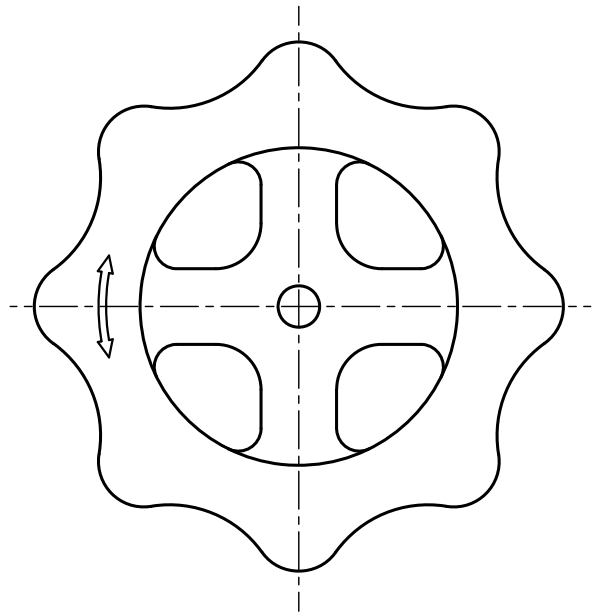


常用圧力 [MPa]	2.40以下
使用温度範囲 [℃]	-35~+60



型式	IV-215B	
名称	ストップ弁	
図番	IV-215B-Q	
製図	2022年12月1日	
尺度	図面サイズ	図法
1:1	A3	第3角法

※寸法は参考値で記載しています。

I.T.O株式会社