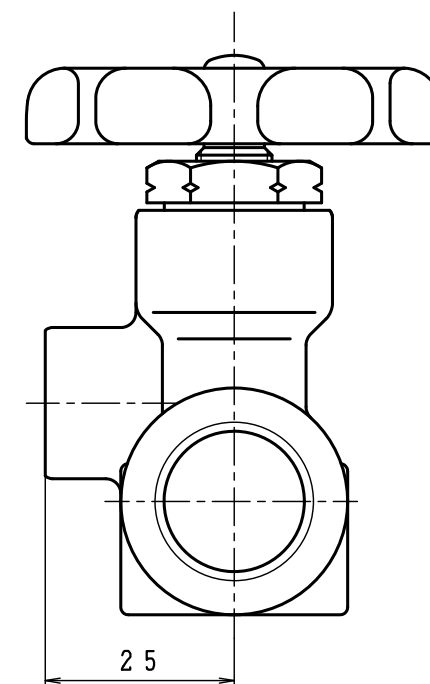
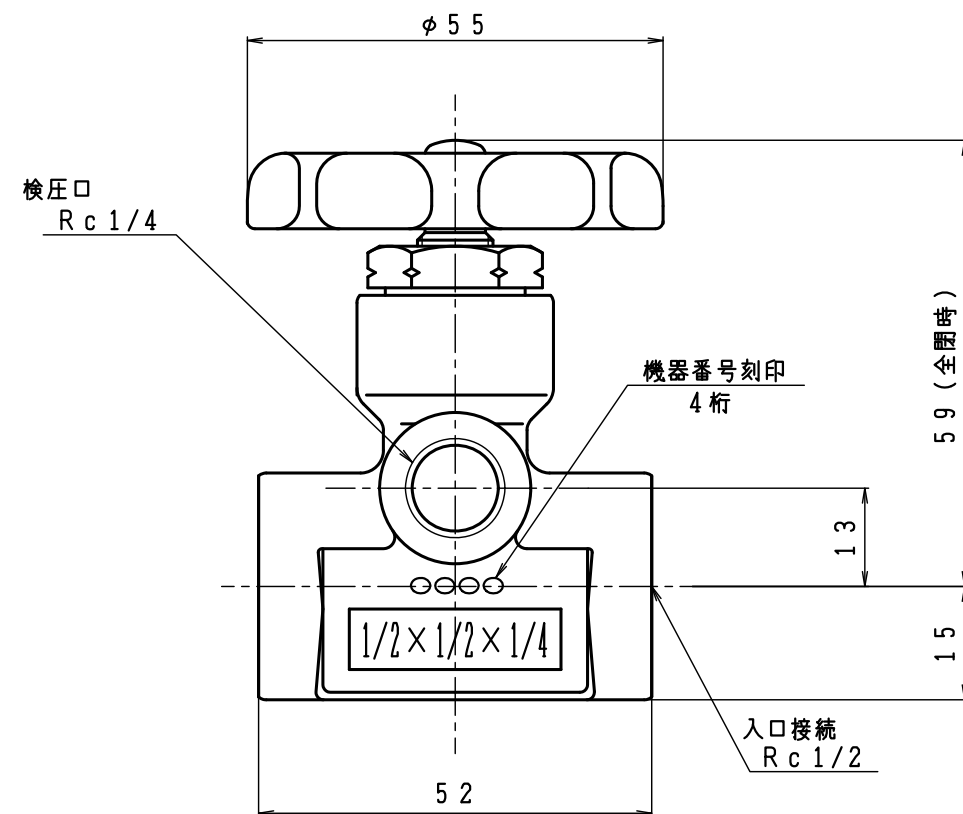
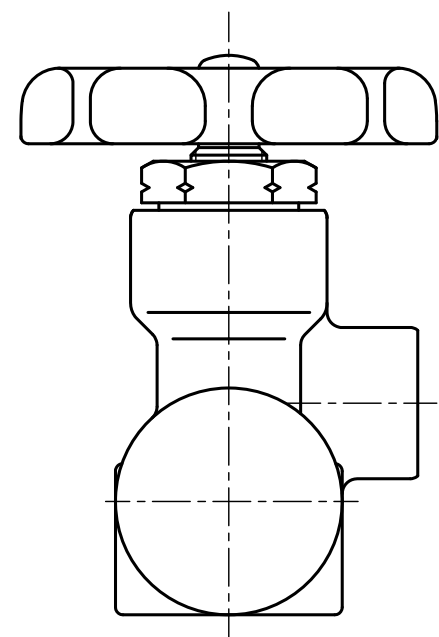
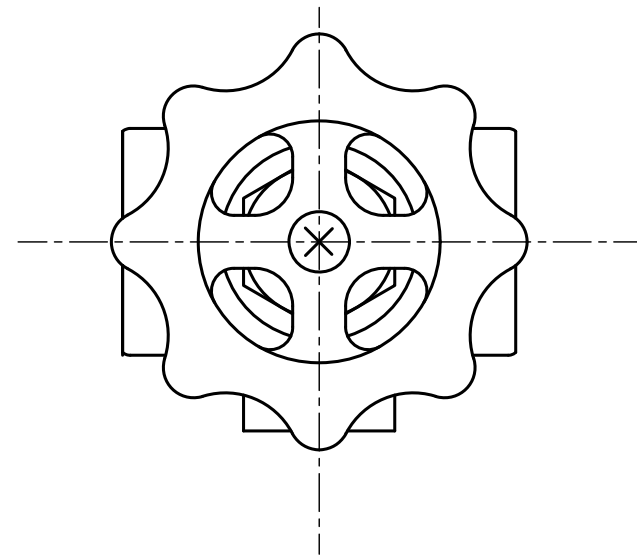


使用圧力範囲 [MPa]	2.40 以下
使用温度範囲 [℃]	-35 ~ +60



型式	IV-256B(EL)	
名称	ストップ弁	
図番	IV-256B(EL)-Q	
製図	2022年12月1日	
尺度	図面サイズ	図法
1:1	A3	第3角法

※寸法は参考値で記載しています。

I.T.O株式会社