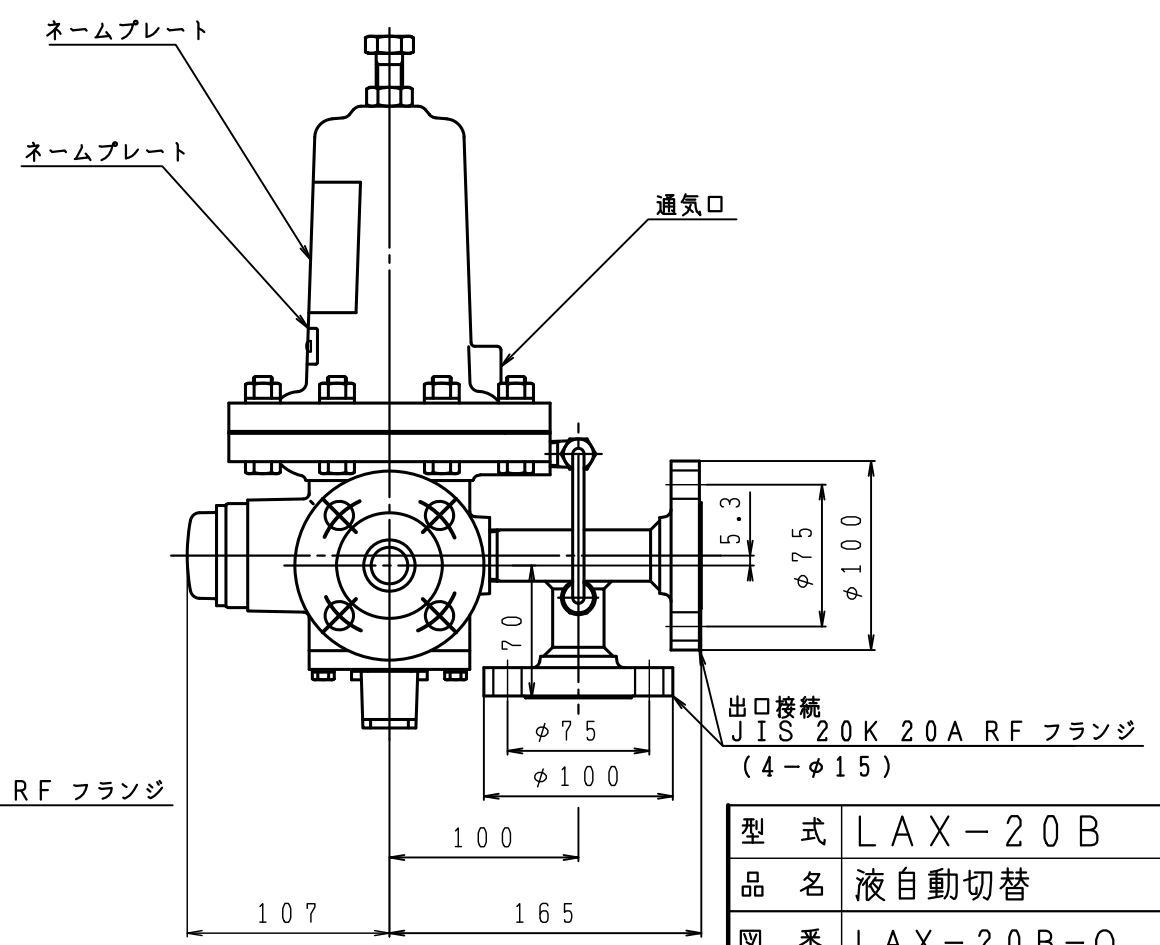
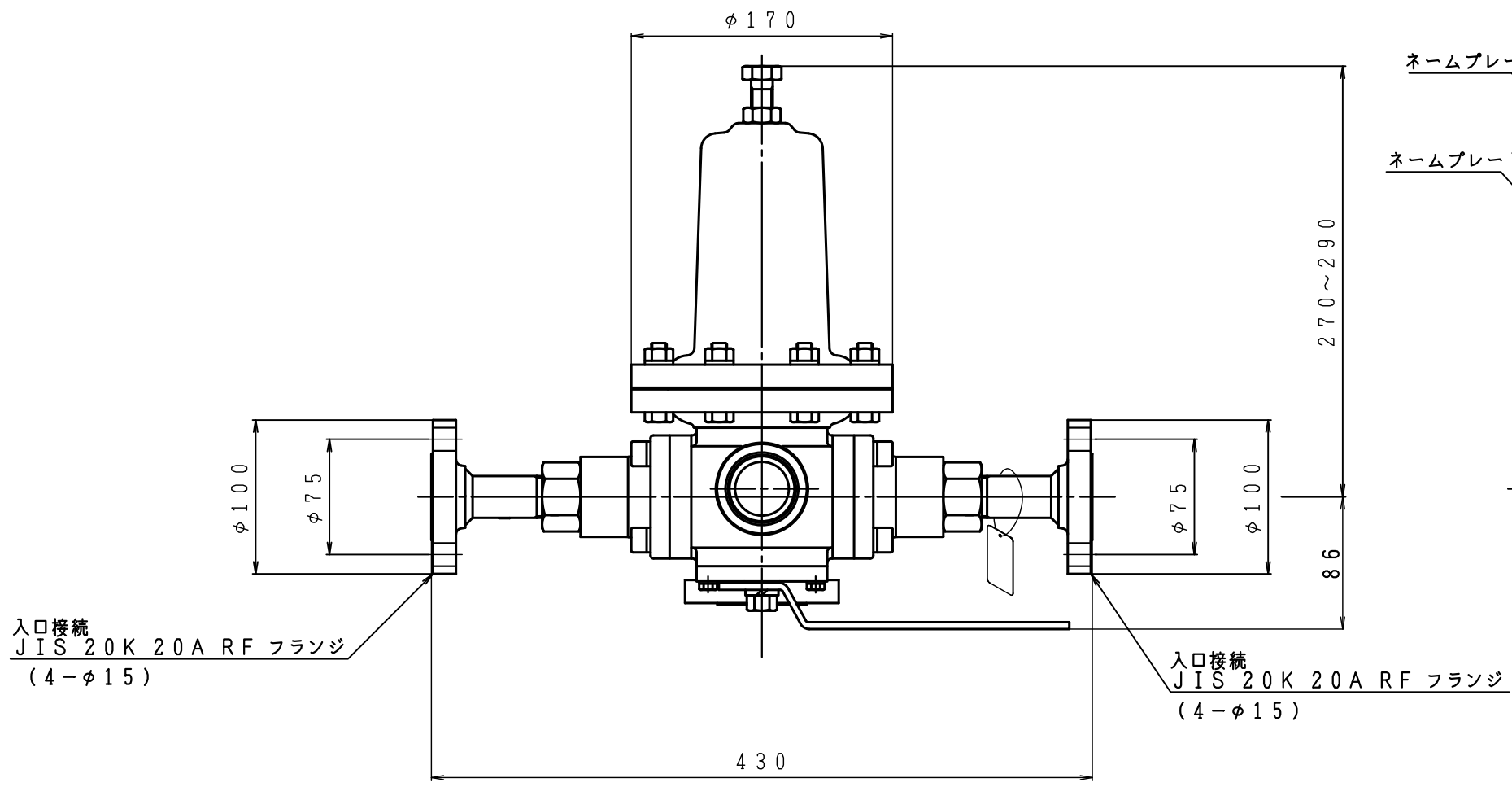
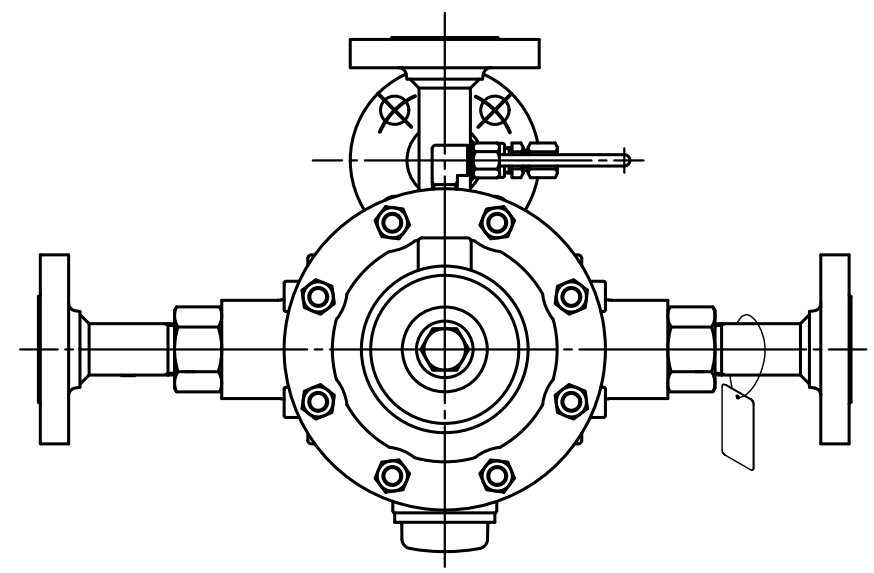


入口圧力範囲 [MPa]	1.56以下
使用温度範囲 [℃]	-5~+60

同梱部品一覧表

品名	数量	材質	摘要
六角ナット	4	S45C	JIS 1種 M12
バネ座金	4	SWRH62	JIS 2号 12
六角ボルト	4	S45C	JIS M12×50
閉止フランジ	1	S25C	JIS 20k 20A
フランジパッキン	1	ノンアスベスト	呼び 20



型式	LAX-20B	
品名	液自動切替	
図番	LAX-20B-Q	
製図	2022年12月1日	
尺度	図面サイズ	図法
1:4	A3	第3角法

※寸法は参考値で記載しています。