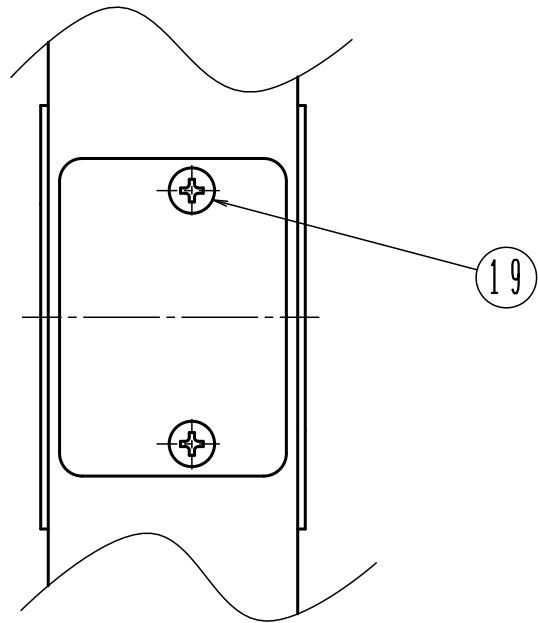
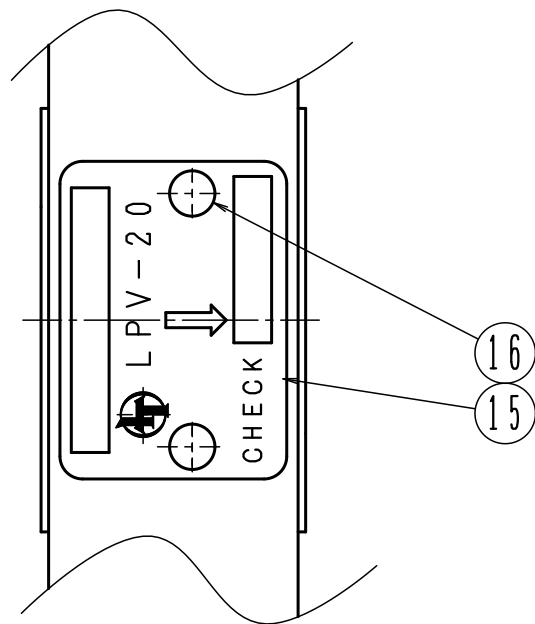
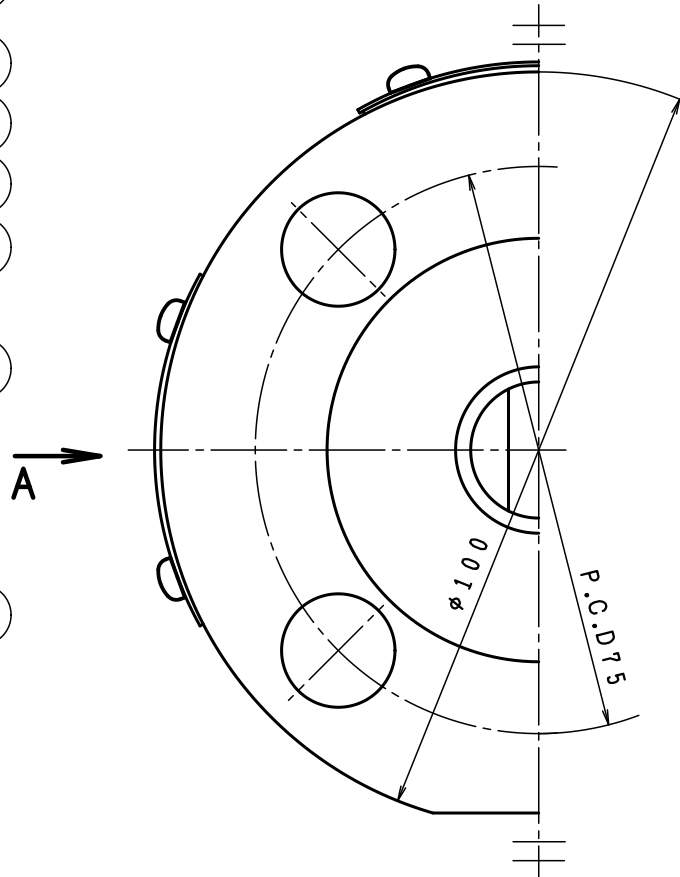
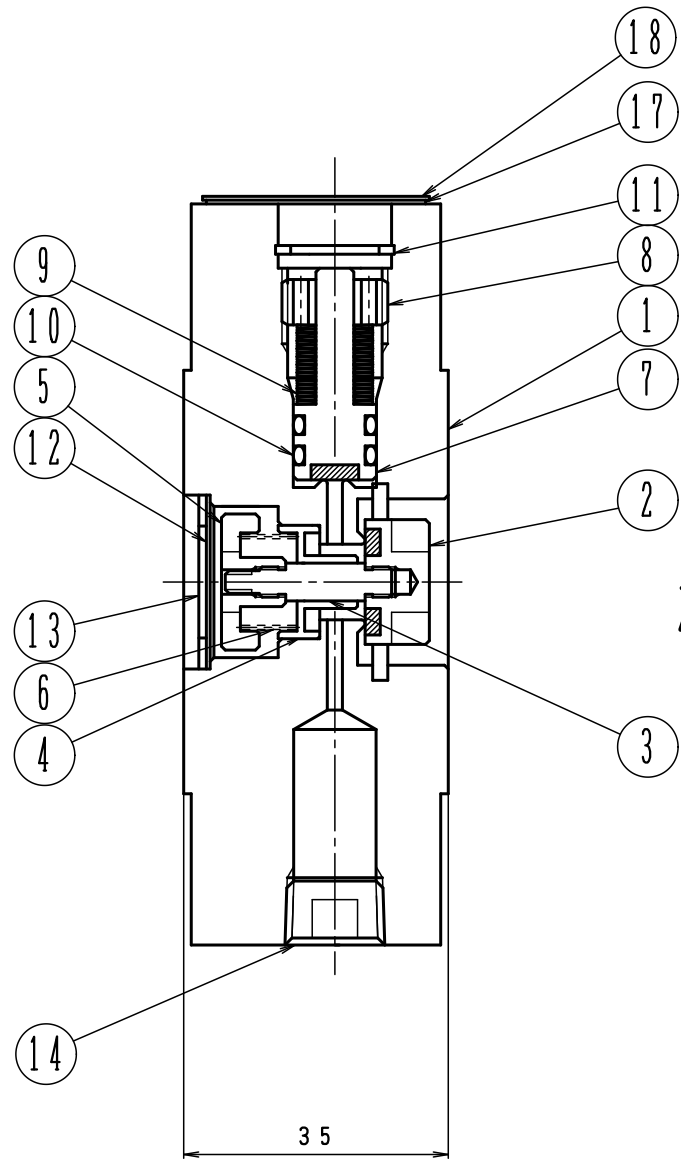


外観図



—設計仕様—

設計圧力	1.8 MPa
設計温度	-25~60℃
耐圧試験圧力	2.7 MPa以上
気密試験圧力	1.8 MPa以上



A 矢視図

符号	年月日	訂正	記事	印

同梱品				
部品名	数量	材質	摘要	
取扱説明書	1	—		
フランジパッキン	2	ノンアスベスト	20A用	
ばね座金	4	SS400	JIS 2号 12	
六角ナット	4	S45C	JIS 1種 M12	
六角ボルト	4	SCM435	JIS M12×85	

19	十字穴付きバインドタッピンねじ	2	SUS304	3×8 2種 溝付き
18	カバープレート	1	A1100P	
17	防水ゴム	1	EPDM	t=0.5
16	打込み鋲	2	C2700W-1/8H	3×6
15	ネームプレート	1	A1100P	
14	六角穴付プラグ	1	SUS304	R1/4
13	止め輪	1	SUS304-CPS	C形止め輪穴用 呼び22
12	スクリーン	1	SUS304-W1/2H	80メッシュ
11	止め輪	1	SUS304-CPS	C形止め輪穴用 呼び15
10	リング	2	NBR	JIS P8
9	皿ばね	20	SUS304-CPS	軽荷重用 大鋼ステンレススプリング製 12302-23002
8	スプリング押え	1	C3604B	
7	戻し弁体	1	C3604B・バイトン	
6	カウンタースプリング	1	SUS304-WBP	
5	カウンタースプリング押え	1	C3604B	
4	弁棒ガイド	1	C3771B	
3	弁棒	1	C3604B	
2	閉止弁体	1	C3604B・バイトン	
1	本体	1	C3604B	

番号	部品名	数量	材質	摘要
型式	LPV-20			
品名	液移動防止弁			
組立図				
製図				番
'14年 4月 1日		LPV-20-J		
尺度	図面サイズ	図法	照査	検図
1:1	A3	第3角法	田中	平山
			高橋	高橋

JIS 20K 20Aフランジ相当径

I.T.O株式会社