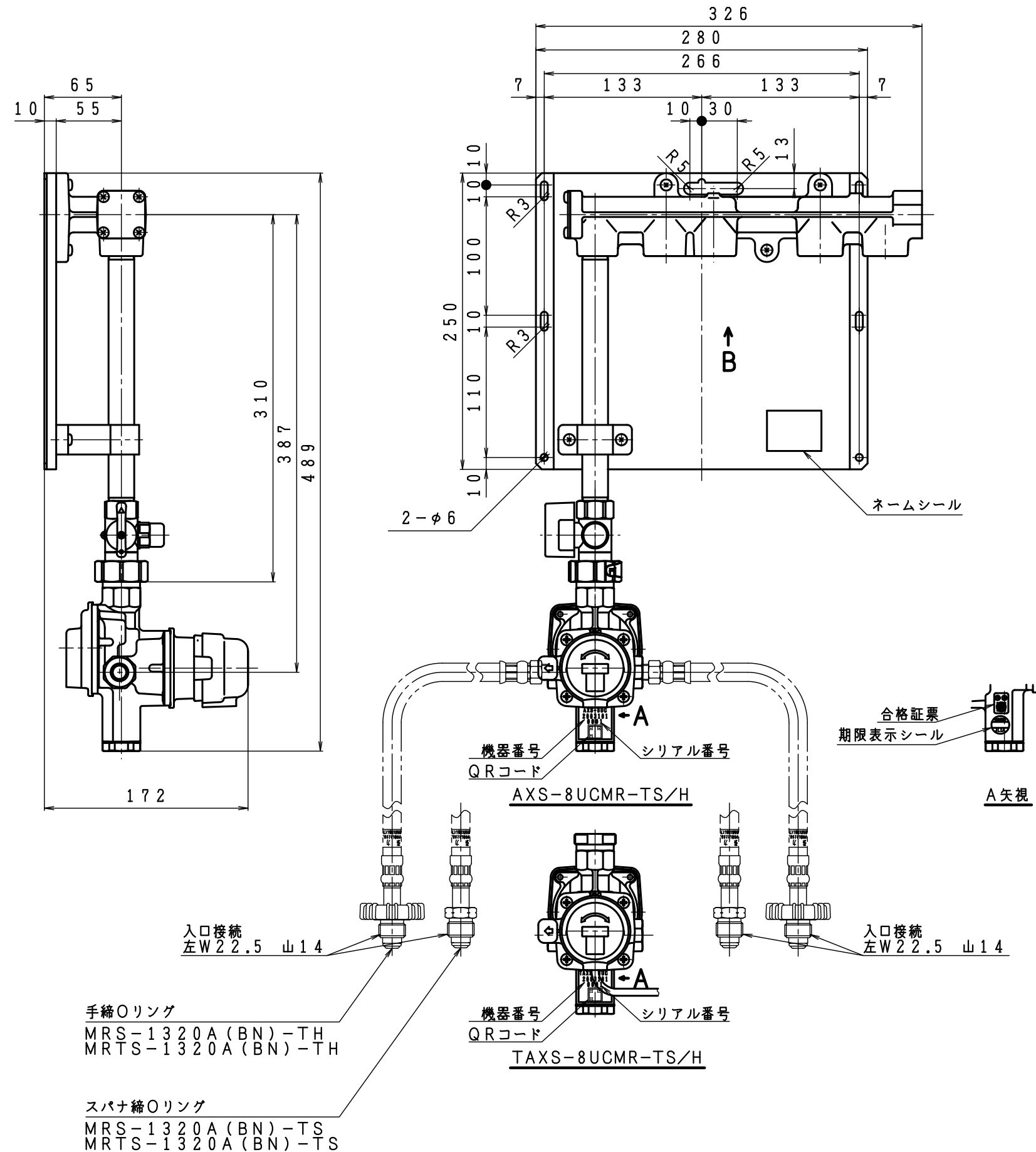


入口圧力範囲 [MPa]	0.15~1.56
使用温度範囲 [℃]	-25~+60

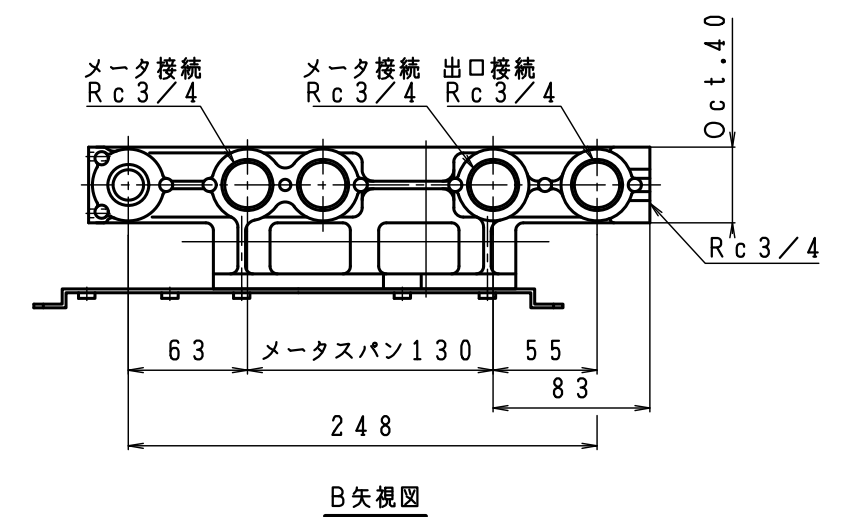


同梱部品

製品名	自動切換調整器	LPガス用高圧ホース	
MRS-1320A(BN)-TS	AXS-8UCMR-TS	TIH-6-6S	2
MRS-1320A(BN)-TH	AXS-8UCMR-TH	TIH-6-6HQ	2
MRTS-1320A(BN)-TS	TAXS-8UCMR-TS	TIH-6-6S	2
MRTS-1320A(BN)-TH	TAXS-8UCMR-TH	TIH-6-6HQ	2

その他同梱品

品名	数量	材質	摘要
ユニオンパッキン	1	NBR	15A用
プラグ	1	FCMB27-05	3/4
プッシング	1	FCMB27-05	3/4x1/2



型式	MRS-1320A(BN) MRTS-1320A(BN)
名称	自動切换式供給設備ユニットA
図番	MR(T)S-1320A(BN)-Q
製図	2022年12月1日
尺度	図面サイズ 図法
1:4	A3 第3角法