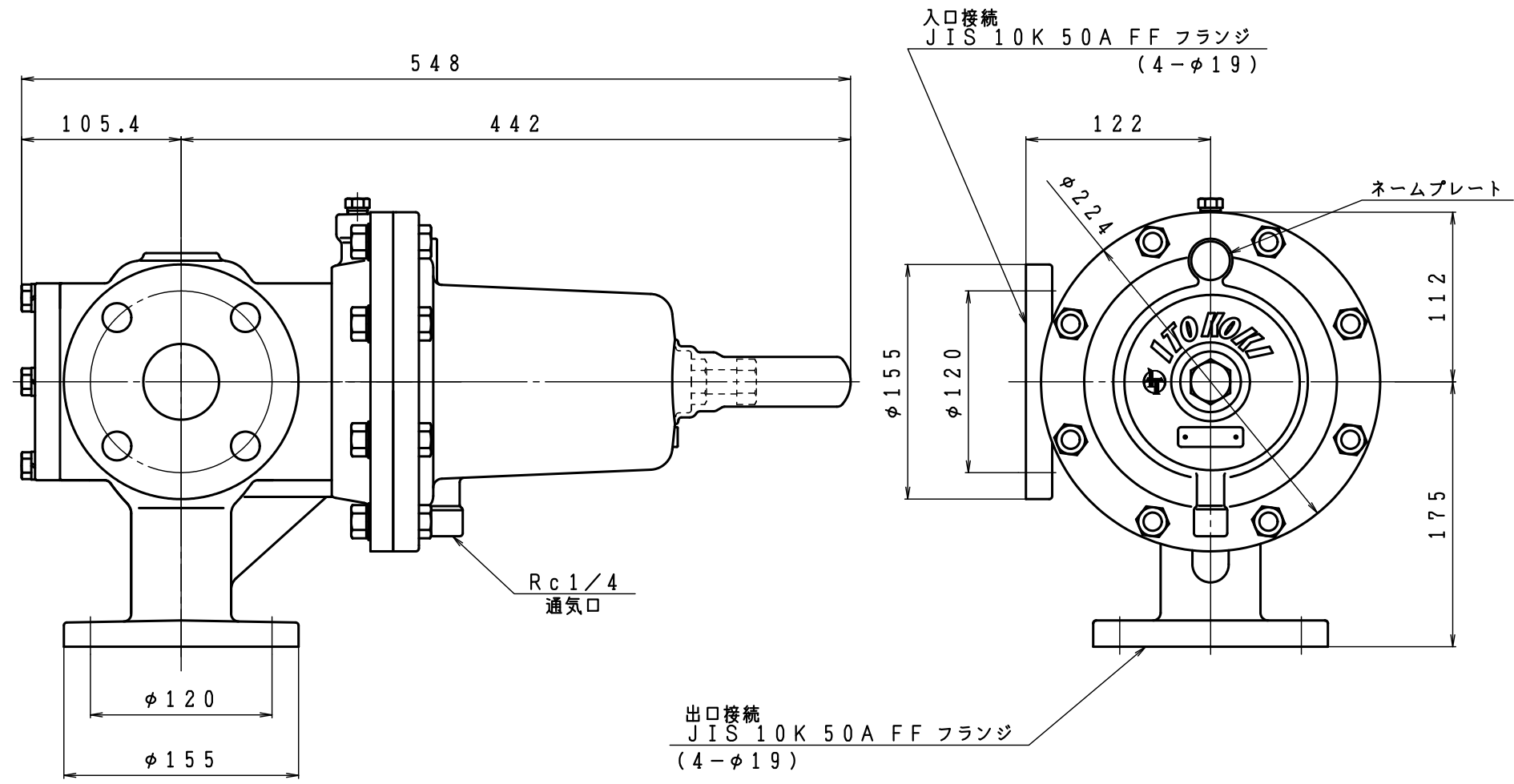
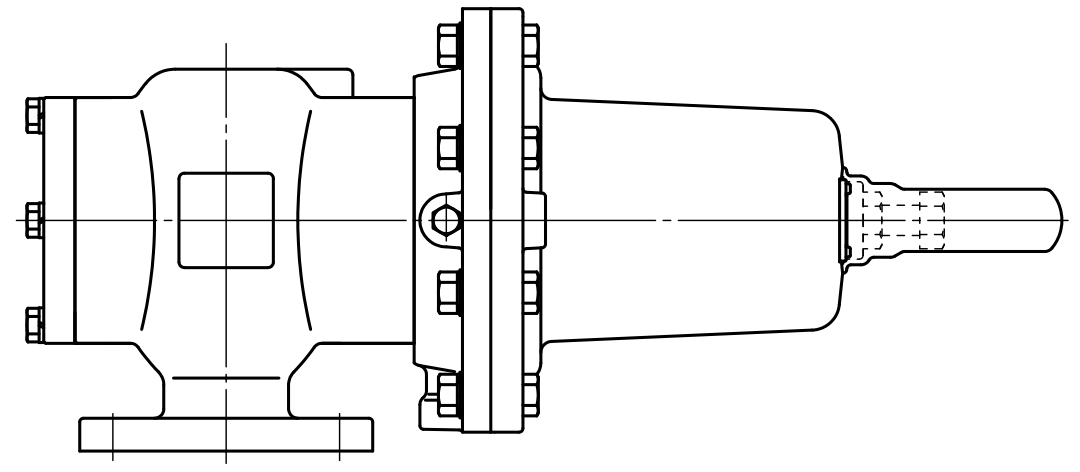


入口圧力範囲 [MPa]	0.30~0.99
使用温度範囲 [℃]	0~+60



型式	NBG-50L	
名称	ABガバナ	
図番	NBG-50L-Q	
製図	2022年12月1日	
尺度	図面サイズ	図法
1:4	A3	第3角法

※寸法は参考値で記載しています。