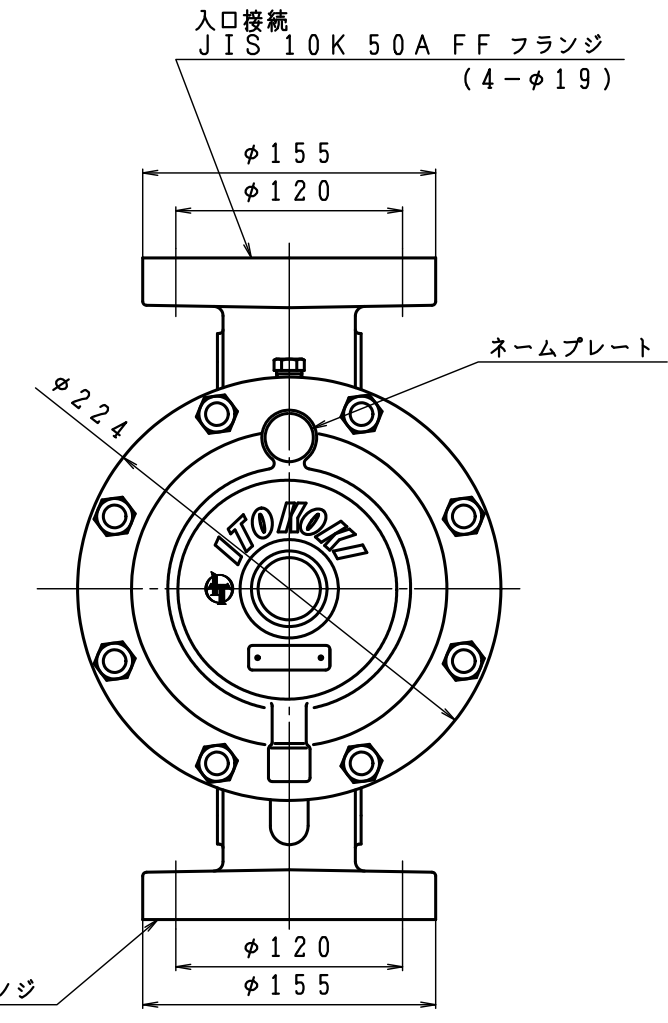
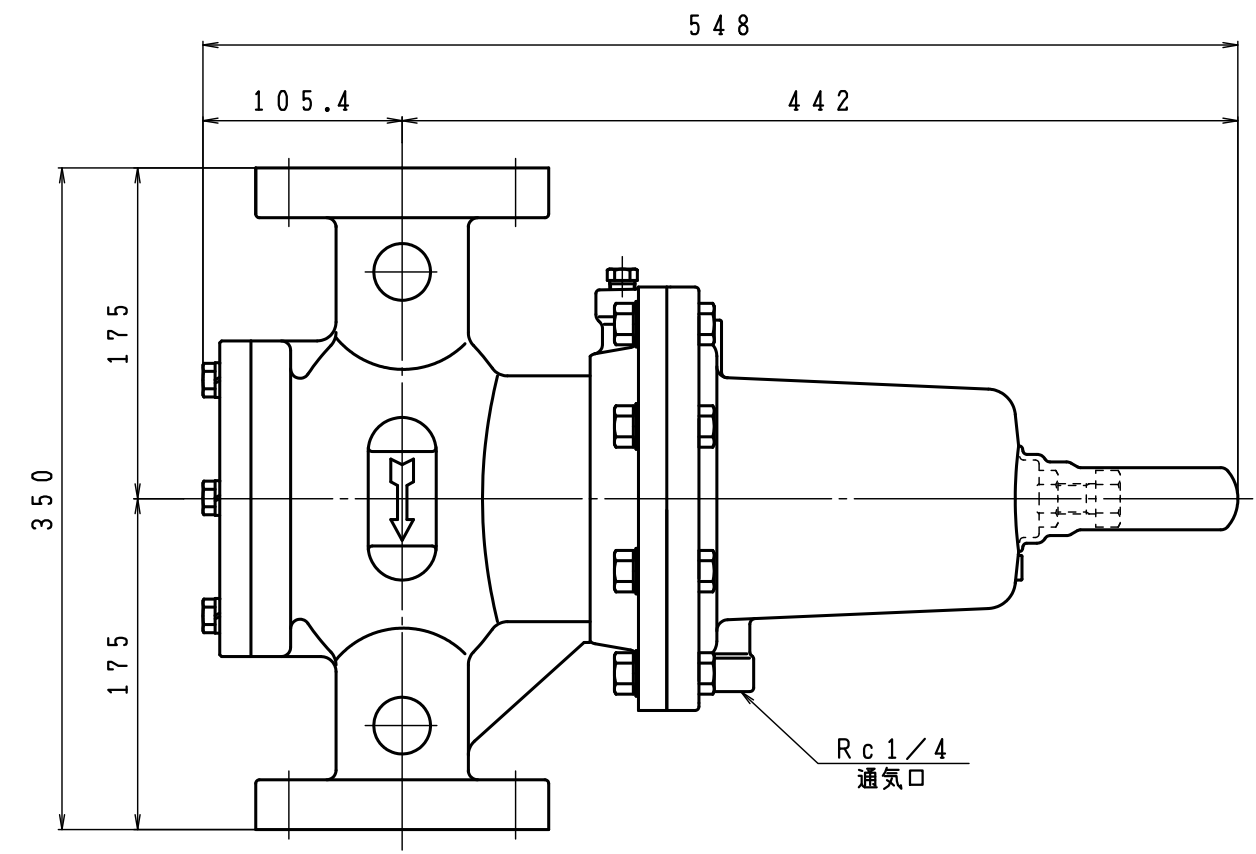
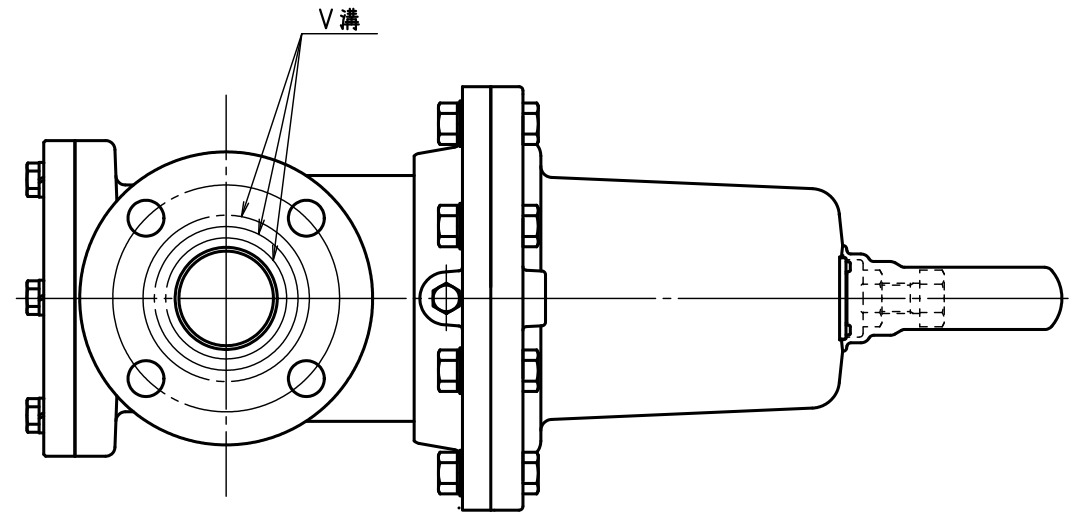


入口圧力範囲 [MPa]	0.30~0.99
使用温度範囲 [℃]	-15~+60



出口接続  
JIS 10K 50A FF フランジ  
(4-φ19)

型式	NBG-50S	
名称	ABガバナ	
図番	NBG-50S-Q	
製図	2022年12月1日	
尺度	図面サイズ	図法
1:4	A3	第3角法

※寸法は参考値で記載しています。

**I.T.O株式会社**