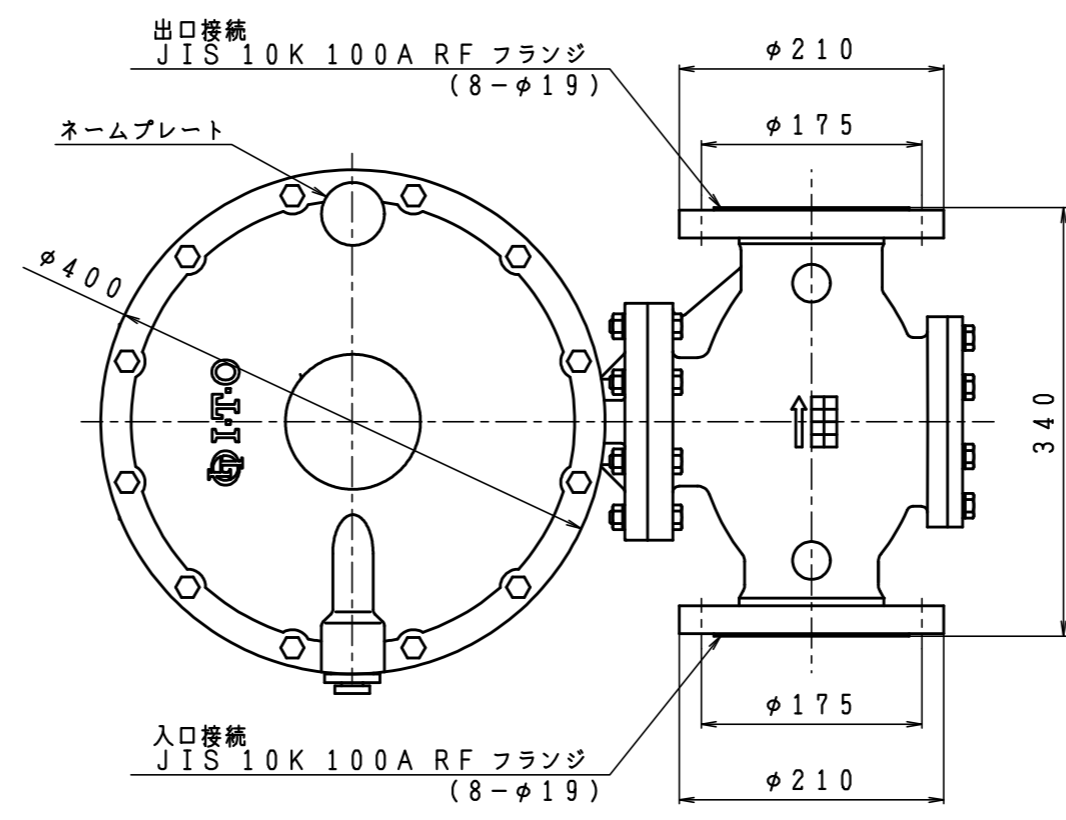
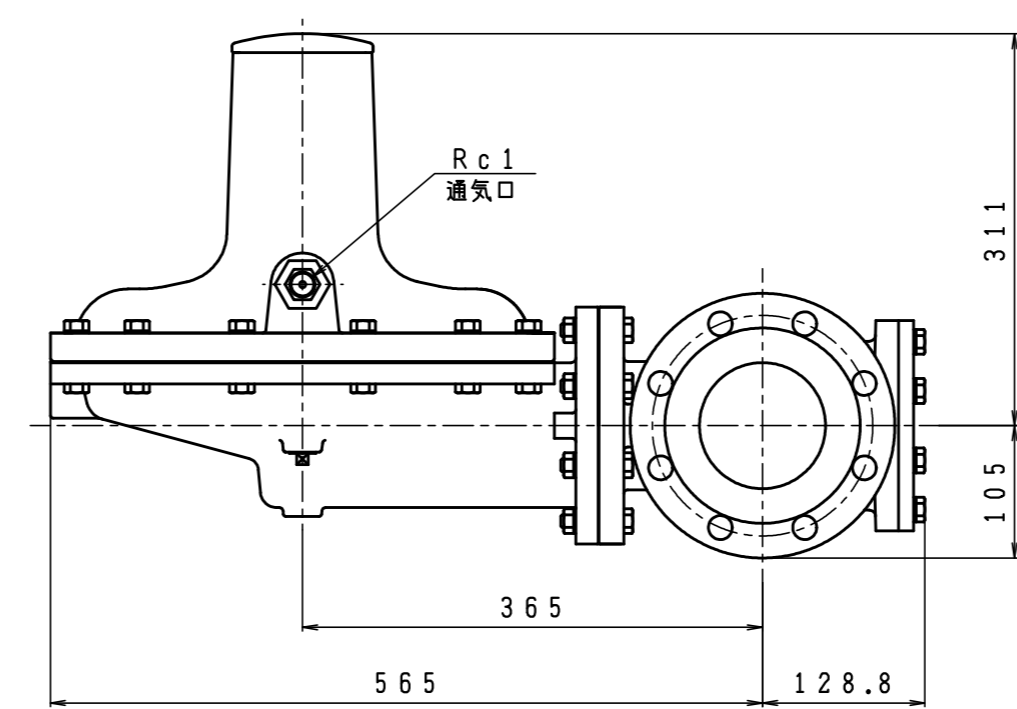
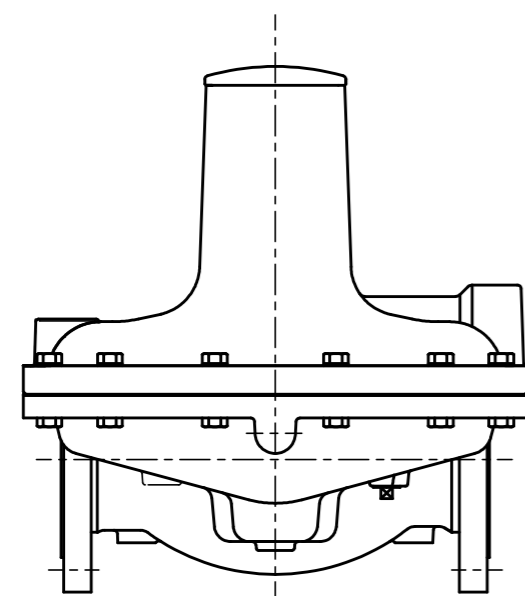


入口圧力範囲 [MPa]	0.03~0.30
使用温度範囲 [℃]	-5~+60



同梱部品一覧表

品名	数量
防雨継手取付用紙	1
防雨継手	1



型式	NGX-100	
名称	ガバナ	
図番	NGX-100-Q	
製図	2022年12月1日	
尺度	図面サイズ	図法
1:6	A3	第3角法

**I.T.O株式会社**