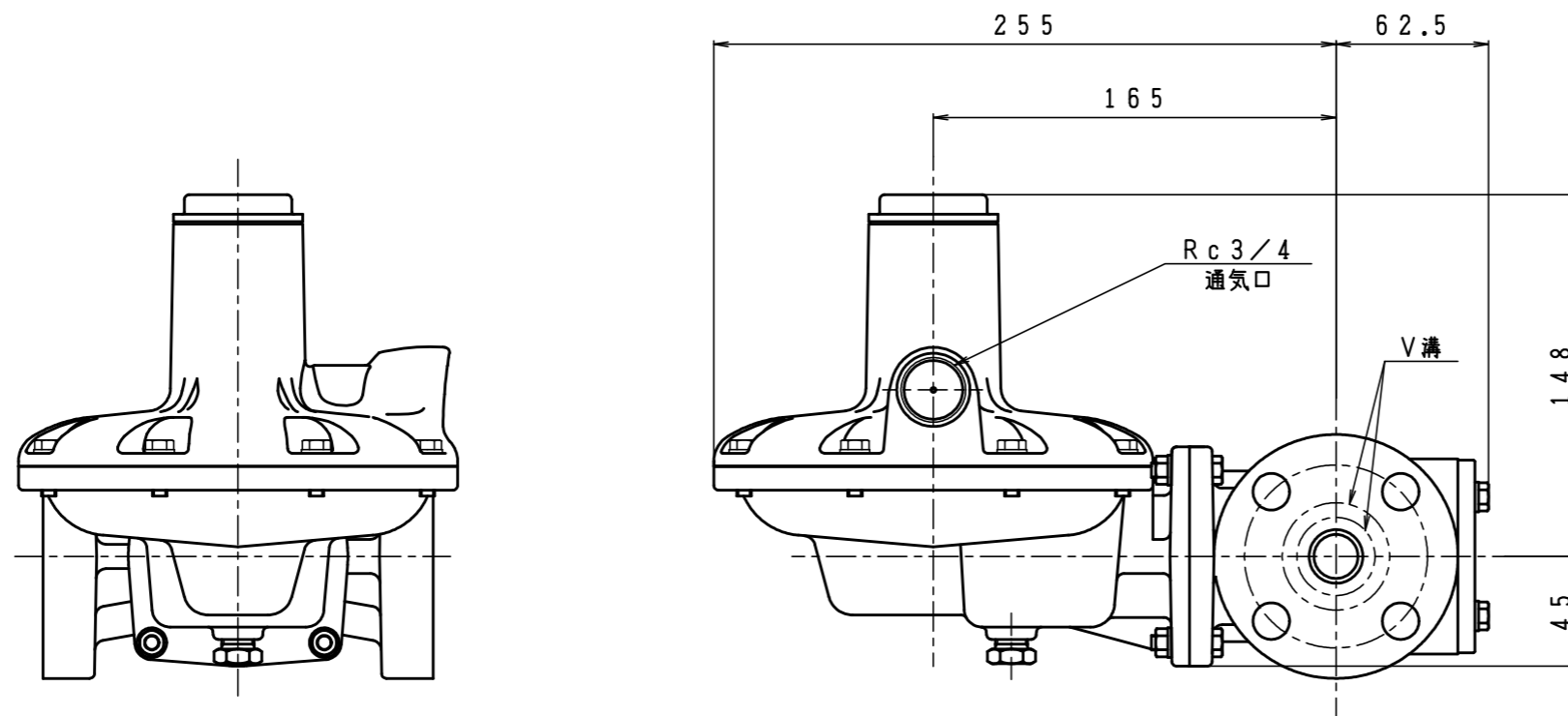
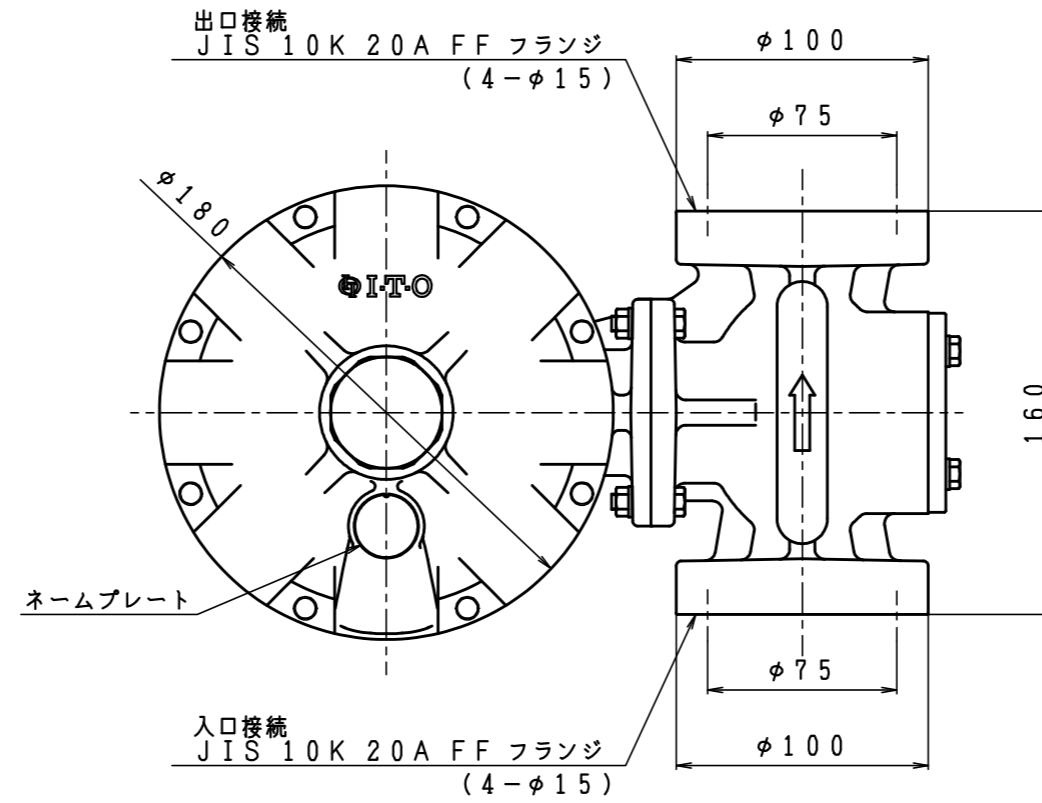


入口圧力範囲 [MPa]	0.03~0.30
使用温度範囲 [℃]	-15~+60



型式	NGX-20	
名称	ガバナ	
図番	NGX-20-Q	
製図	2022年12月1日	
尺度	図面サイズ	図法
1:3	A3	第3角法

※寸法は参考値で記載しています。

I-T-O株式会社