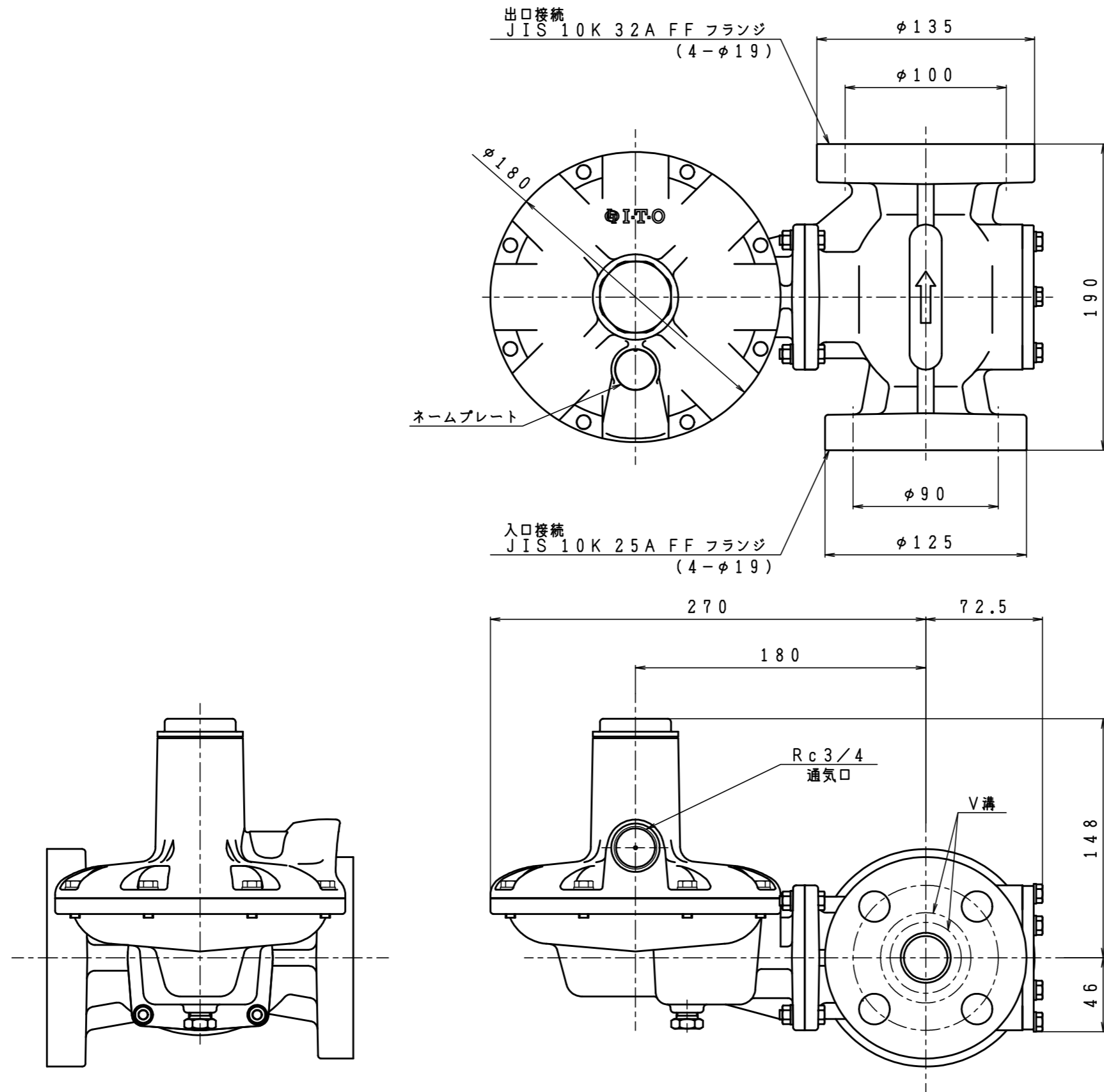


NGX-25

入口圧力範囲 [MPa]	0.03~0.30
使用温度範囲 [℃]	-15~+60

NGX-25-2

入口圧力範囲 [MPa]	0.03~0.10
使用温度範囲 [℃]	-15~+60



型式	NGX-25(-2)	
名称	ガバナ	
図番	NGX-25(-2)-Q	
製図	2022年12月1日	
尺度	図面サイズ	図法
1:3	A3	第3角法

※寸法は参考値で記載しています。

I.T.O株式会社