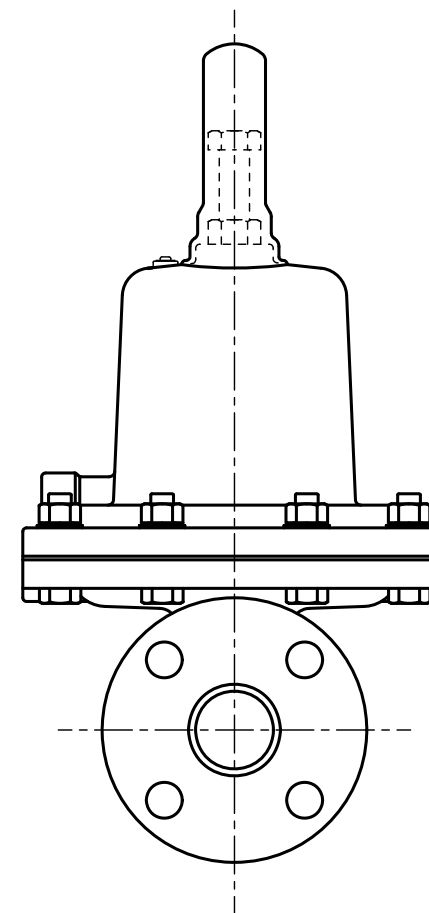
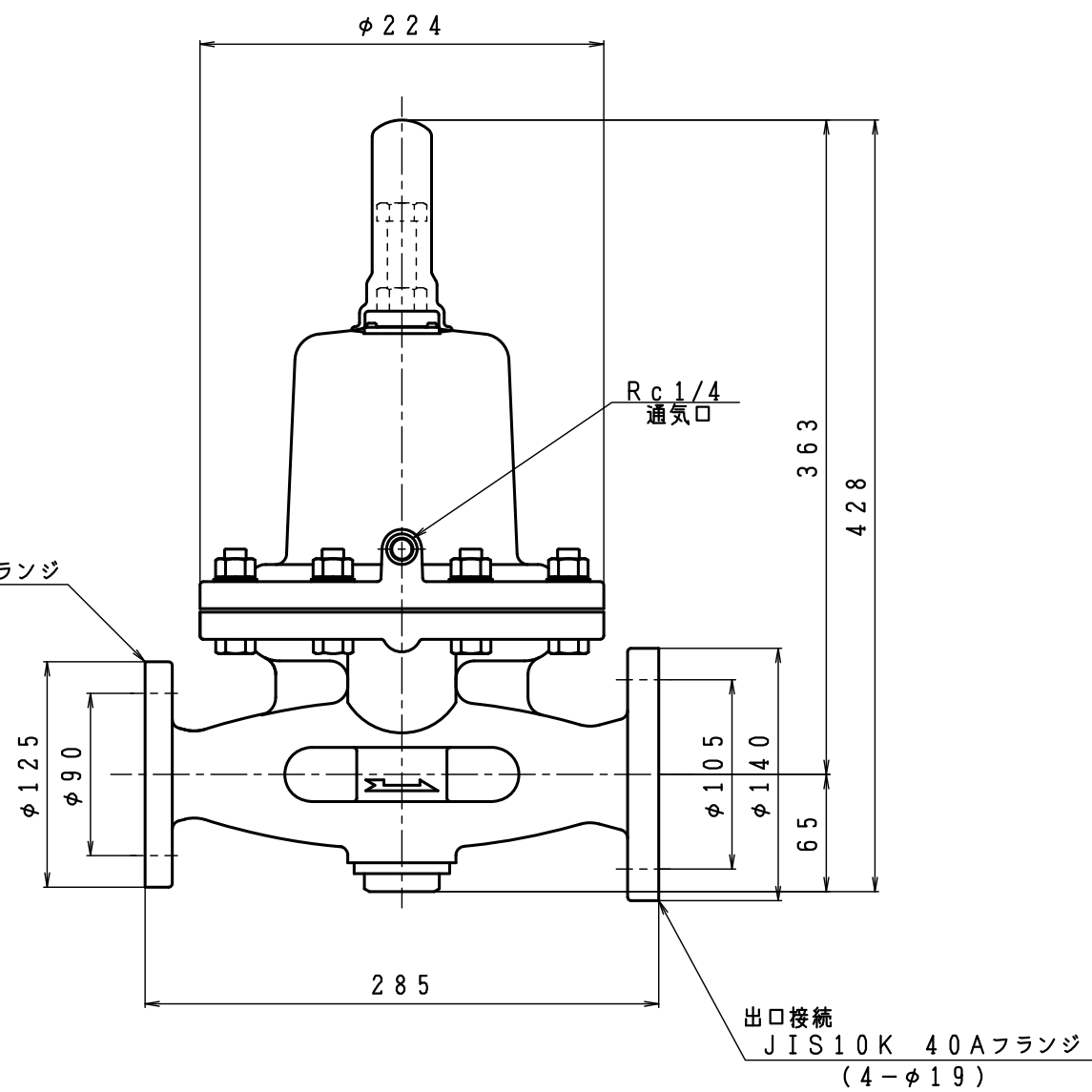
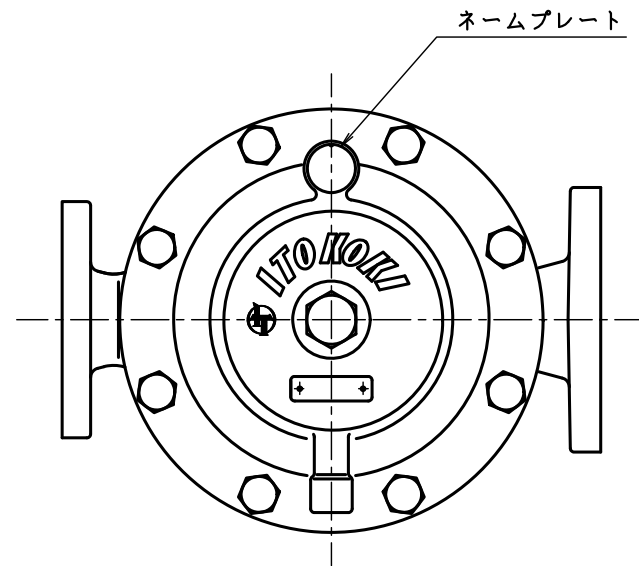


NMF-25-40

入口圧力範囲 [MPa]	0.10~0.99
使用温度範囲 [℃]	-5~+60

NMF-25-40-2

入口圧力範囲 [MPa]	0.05~0.10
使用温度範囲 [℃]	-5~+60



入口接続  
JIS 10K 25A FF フランジ  
(4-φ19)

出口接続  
JIS10K 40A フランジ  
(4-φ19)

型式	NMF-25-40(-2)	
名称	ガバナ	
図番	NMF-25-40-Q	
製図	2022年12月1日	
尺度	図面サイズ	図法
1:4	A3	第3角法

※寸法は参考値で記載しています。

**I.T.O株式会社**