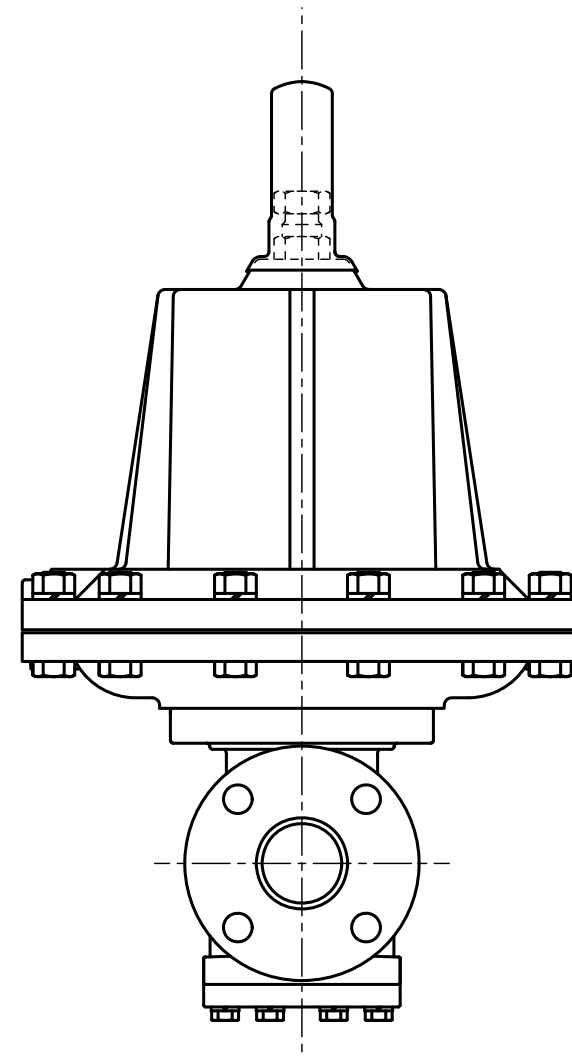
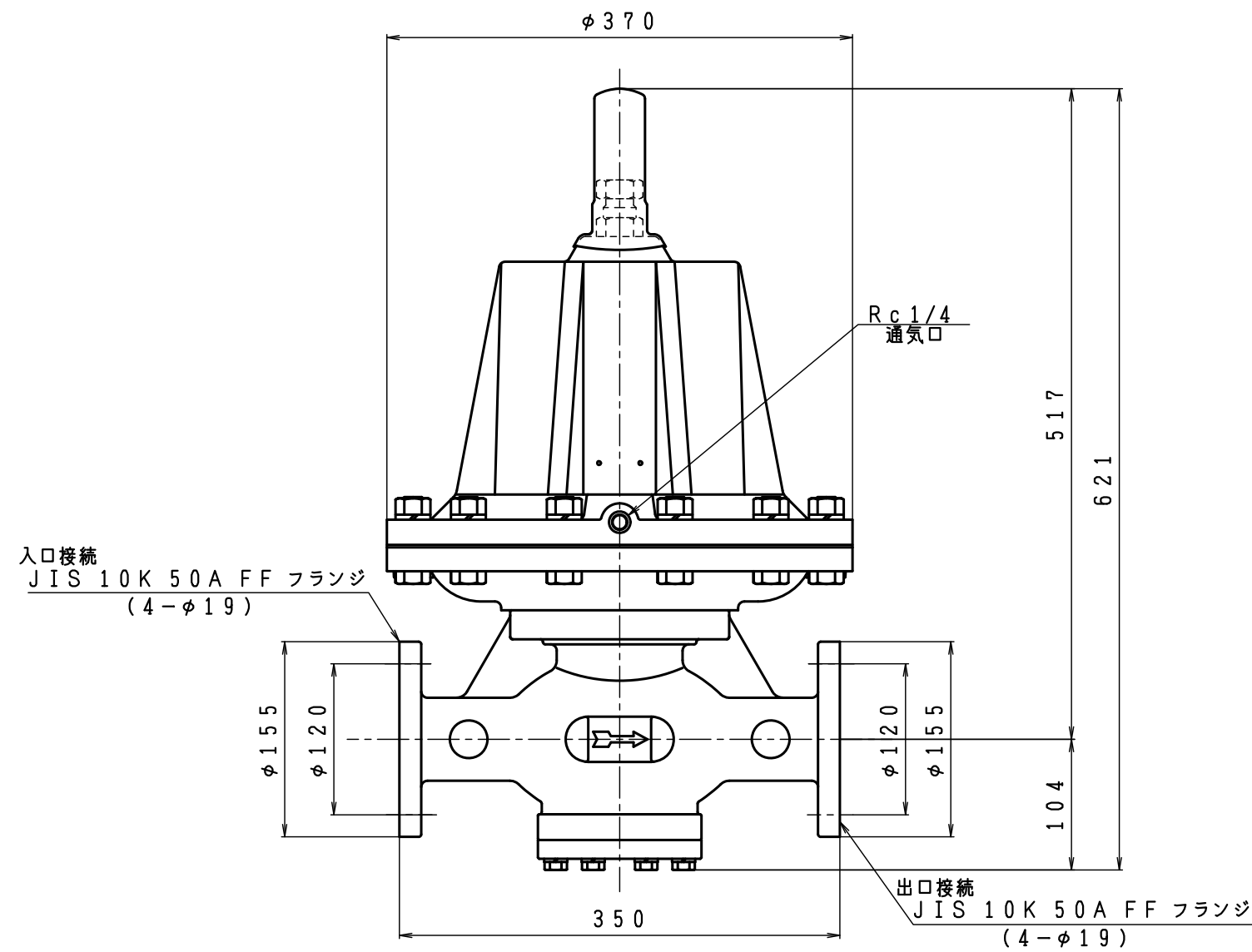
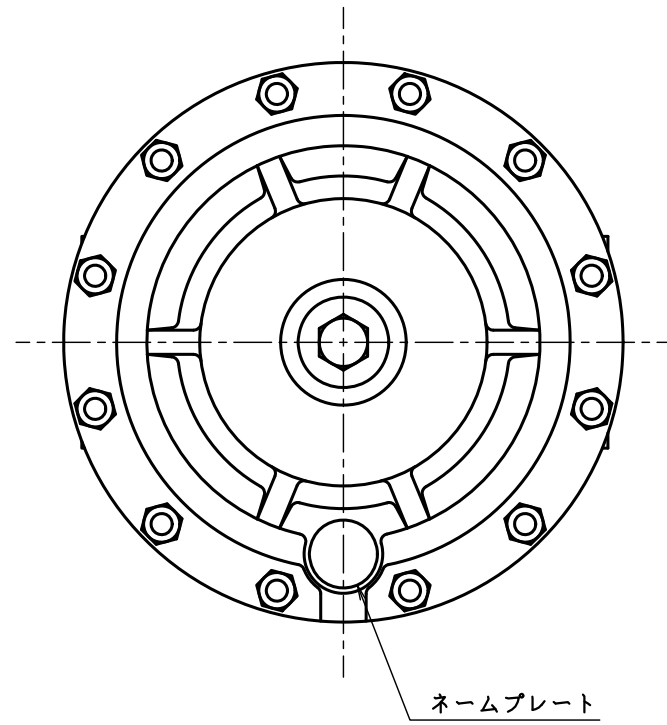


NMF-50

|              |           |
|--------------|-----------|
| 入口圧力範囲 [MPa] | 0.10~0.99 |
| 使用温度範囲 [℃]   | -5~+60    |

NMF-50-2

|              |        |
|--------------|--------|
| 入口圧力範囲 [kPa] | 50~100 |
| 使用温度範囲 [℃]   | -5~+60 |



|     |            |      |
|-----|------------|------|
| 型式  | NMF-50(-2) |      |
| 名称  | ガバナ        |      |
| 図番  | NMF-50-Q   |      |
| 製図  | 2022年12月1日 |      |
| 尺度  | 図面サイズ      | 図法   |
| 1:5 | A3         | 第3角法 |

※寸法は参考値で記載しています。

**I.T.O株式会社**