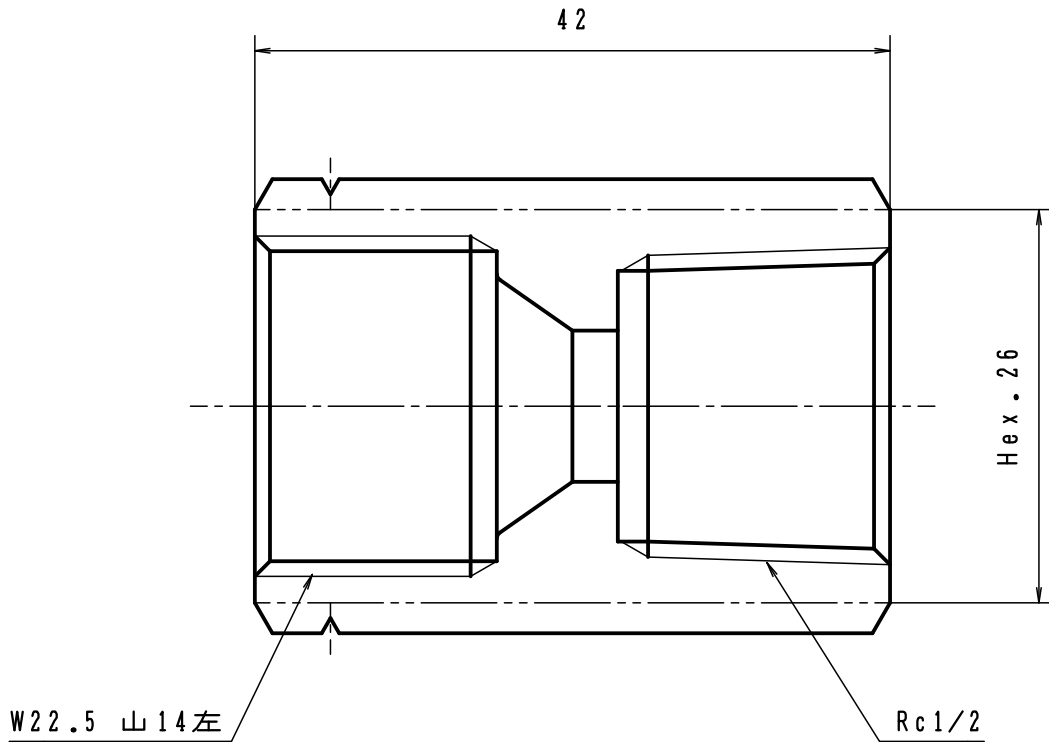


|    |       |         |   |
|----|-------|---------|---|
| 符号 | 年 月 日 | 訂 正 記 事 | 印 |
|    |       |         |   |
|    |       |         |   |
|    |       |         |   |
|    |       |         |   |



|             |       |            |     |          |     |     |     |     |
|-------------|-------|------------|-----|----------|-----|-----|-----|-----|
| PC-115 ソケット | 1     | C3604B     |     |          |     |     |     |     |
| 番号          | 部 品 名 | 数 量        | 材 質 | 摘 要      |     |     |     |     |
| POL継手 ソケット  |       | 製 図        |     | 図 番      |     |     |     |     |
| 部品図         |       | '14年 4月 1日 |     | PC-115-J |     |     |     |     |
| I.T.O株式会社   |       | 部品コードNo.   | 尺 度 | 図 法      | 照 查 | 検 図 | 設 計 | 製 図 |
|             |       | 0000000    | 1:1 | 第3角法     | 田中  | 平山  | 内藤  | 内藤  |
|             |       |            | A4  |          |     |     |     |     |