

液化石油ガスの保安の確保及び取引の適正化に関する法律

使用圧力 [MPa]	1.56以下
使用温度範囲 [℃]	-25~+60

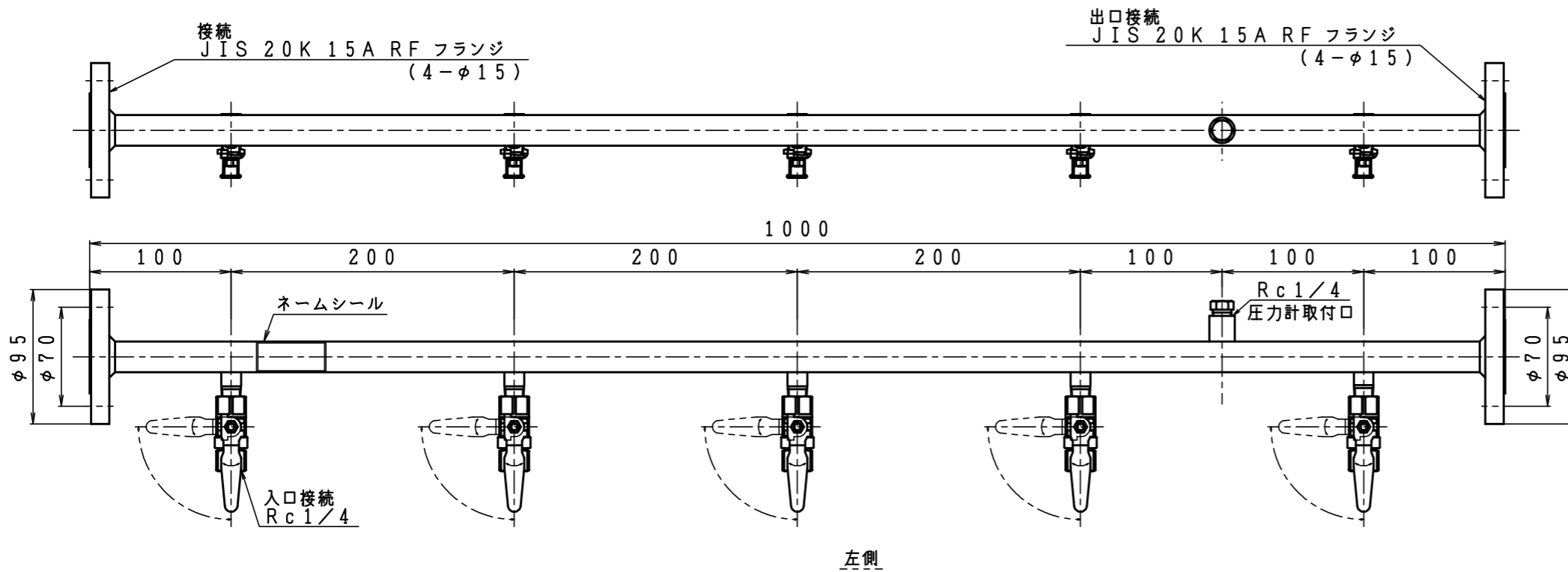
高圧ガス保安法、ガス事業法

使用圧力 [MPa]	1.56以下
使用温度範囲 [℃]	-10~+60

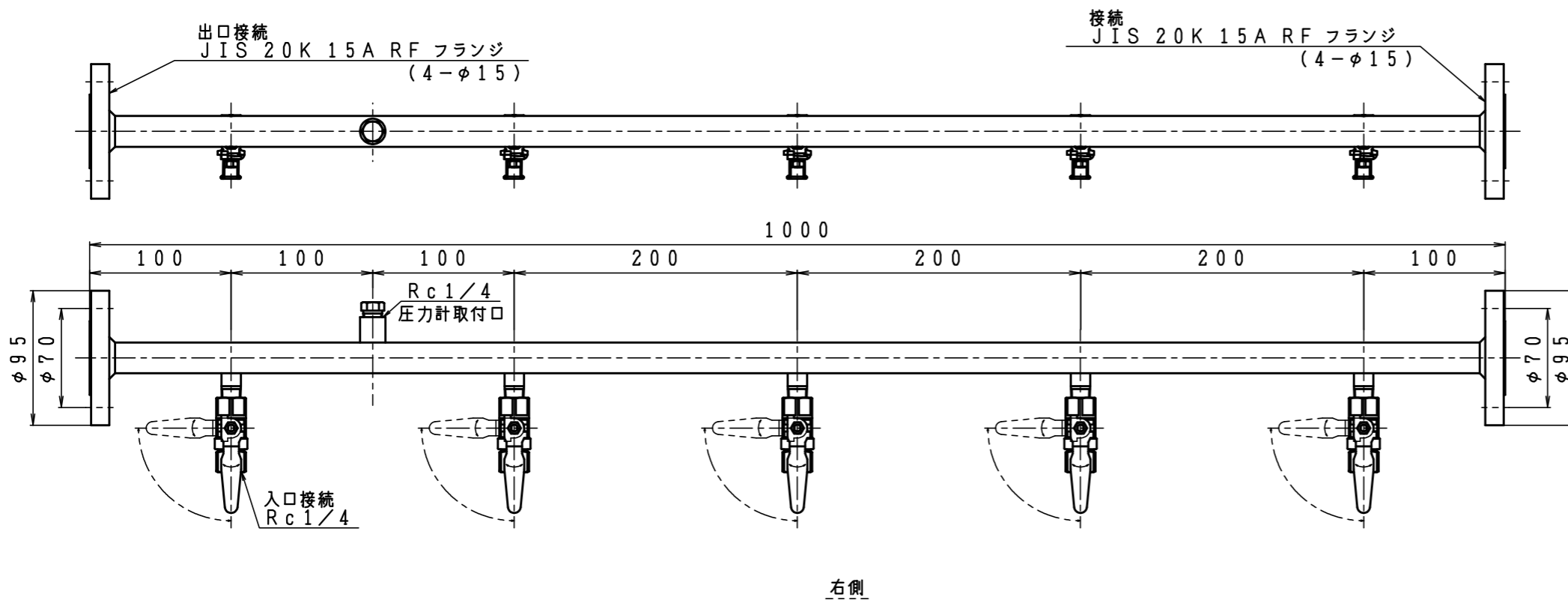
部品箱 (同梱品)

部品箱 No.	取付架台 FL-30	ボルト (M12×55) ナット ばね座金	平座金	Uボルト (5/16×1/2) 平座金ナット付き
2	4	16	32	4

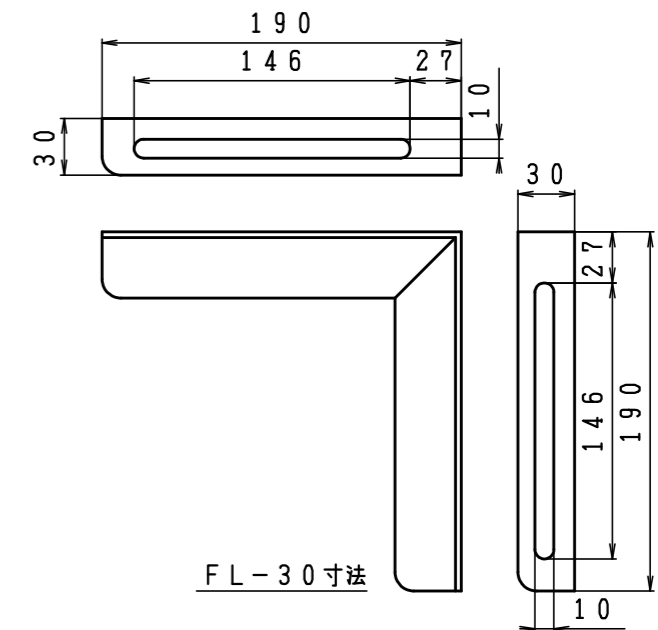
アンカーボルト (M8×50) ナット付き	フランジパッキン 15A用	フタフランジ 15A	逆止弁保証書
8	4	2	1



左側



右側



FL-30寸法

型式	PHW-10FB	
名称	集合装置	
図番	PHW-10FB-Q	
製図	2022年12月1日	
尺度	図面サイズ	図法
1:4	A3	第3角法

I.T.O株式会社