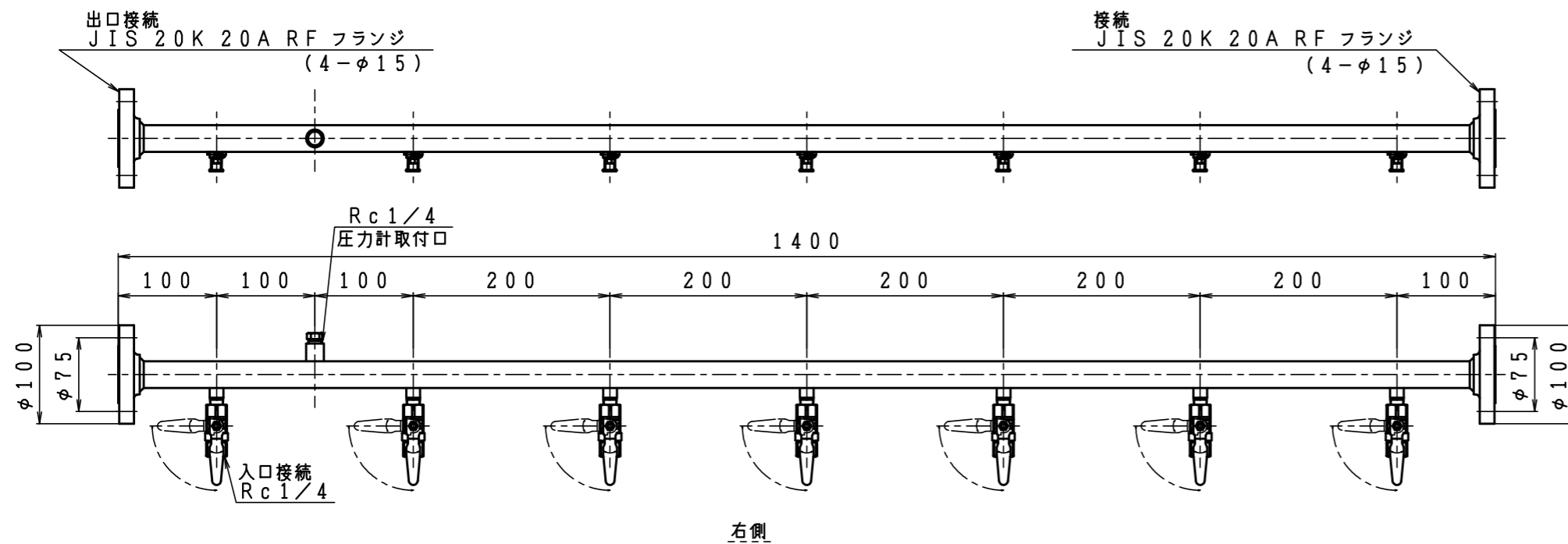
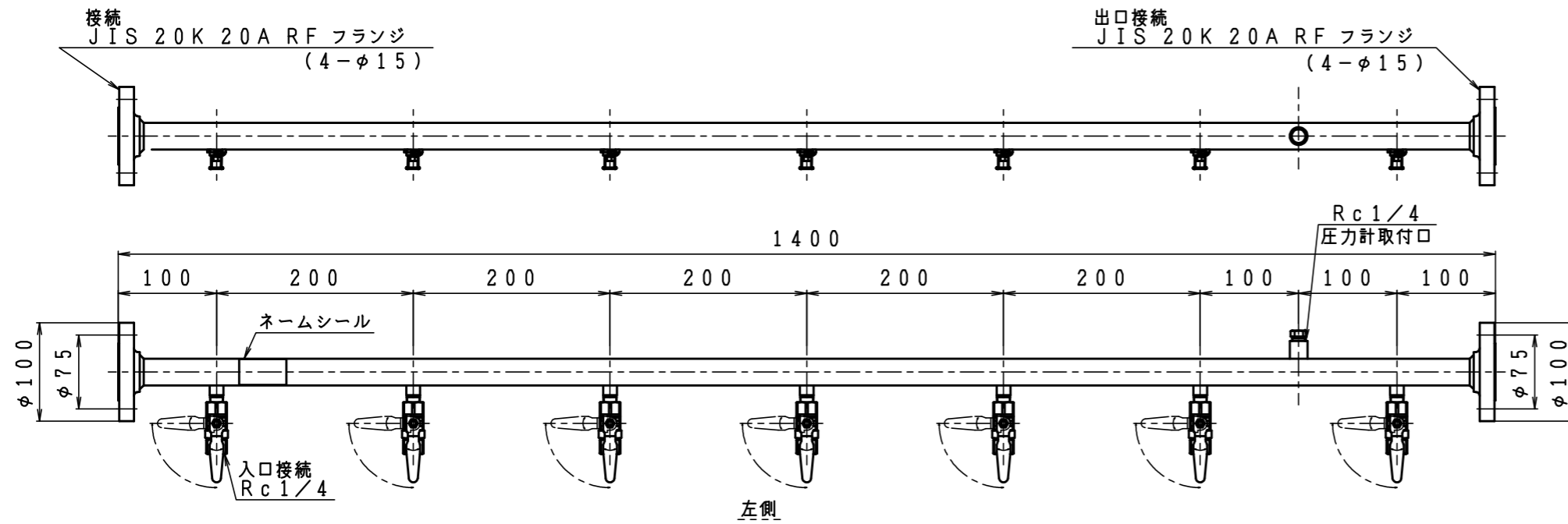


液化石油ガスの保安の確保及び取引の適正化に関する法律

使用圧力 [MPa]	1.56以下
使用温度範囲 [℃]	-25~+60

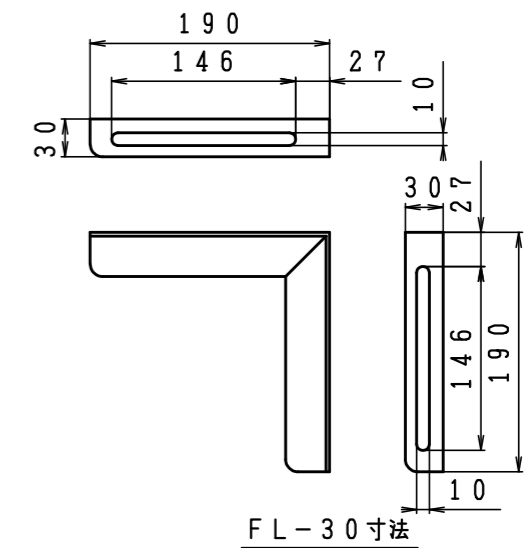
高圧ガス保安法、ガス事業法

使用圧力 [MPa]	1.56以下
使用温度範囲 [℃]	-10~+60



PHW20付属品(別売品)

ボルト (M12×55) ナット SPワッシャ	平座金	フランジパッキン 20A用	フタフランジ 20A用	取付架台 (FL-30)
16	32	4	2	4式



型式	PHW-20-14F		
名称	集合装置		
図番	PHW-20-14F-Q		
製図	2022年12月1日		
尺度	図面サイズ	図法	
1:6	A3	第3角法	

I.T.O株式会社