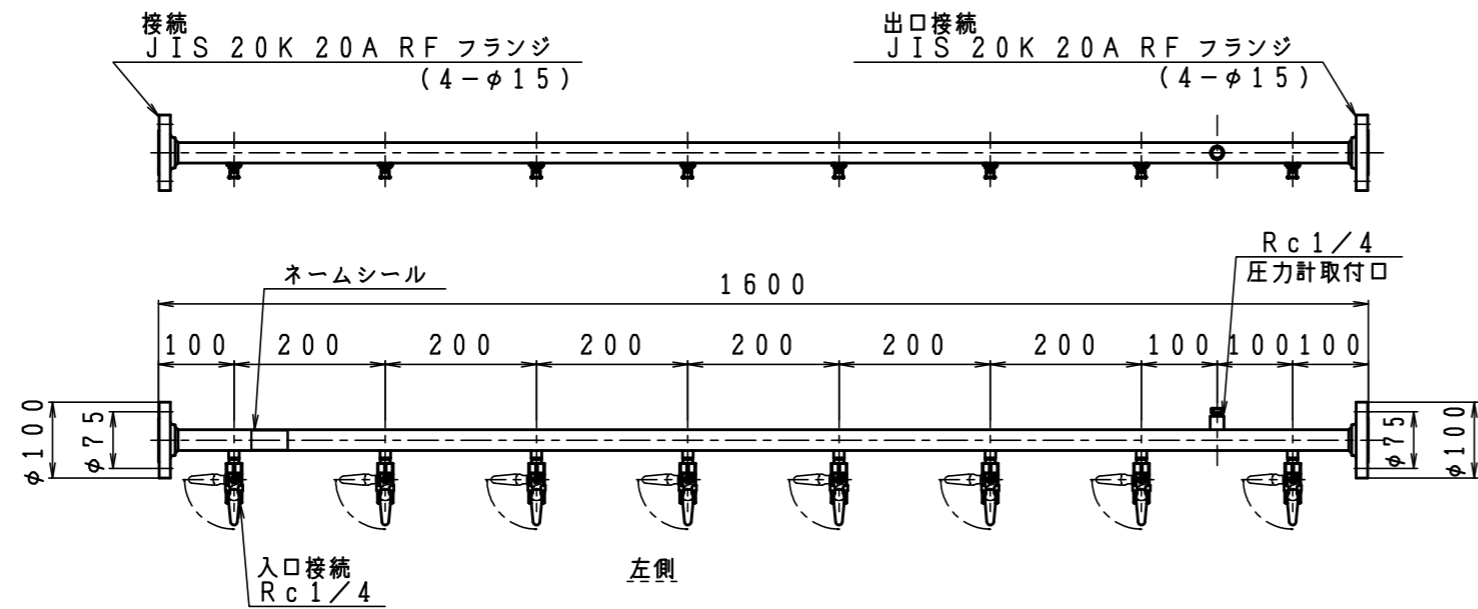


液化石油ガスの保安の確保及び取引の適正化に関する法律

使用圧力 [MPa]	1.56以下
使用温度範囲 [℃]	-25~+60

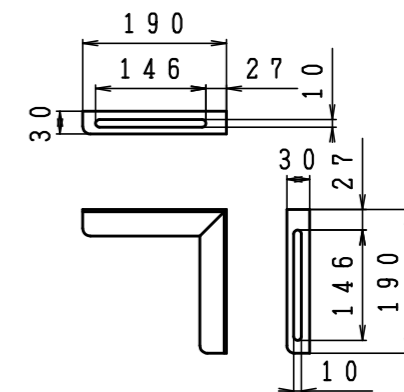
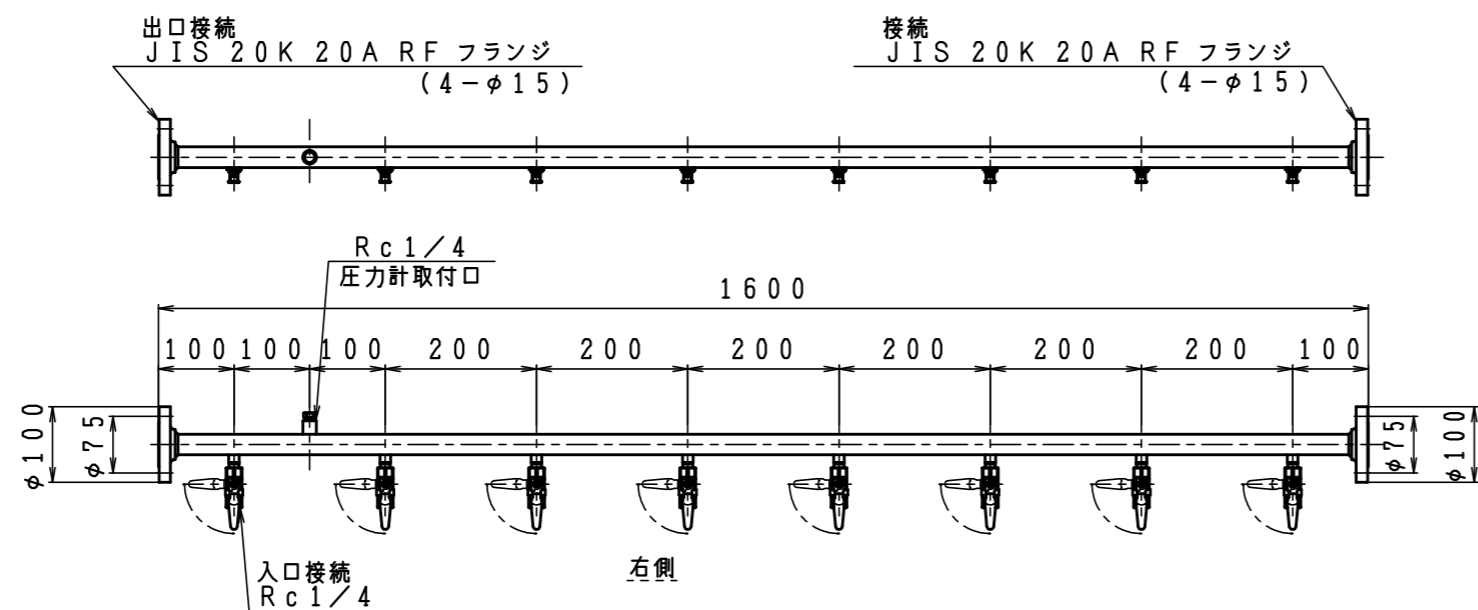
高圧ガス保安法、ガス事業法

使用圧力 [MPa]	1.56以下
使用温度範囲 [℃]	-10~+60



PHW20付属品(別売品)

ボルト (M12×55) ナット SPワッシャ	平座金	フランジパッキン 20A用	フタフランジ 20A用	取付架台 (FL-30)
16	32	4	2	4式



FL-30寸法

型式	PHW-20-16F	
名称	集合装置	
図番	PHW-20-16F-Q	
製図	2022年12月1日	
尺度	図面サイズ	図法
1:10	A3	第3角法

I.T.O株式会社