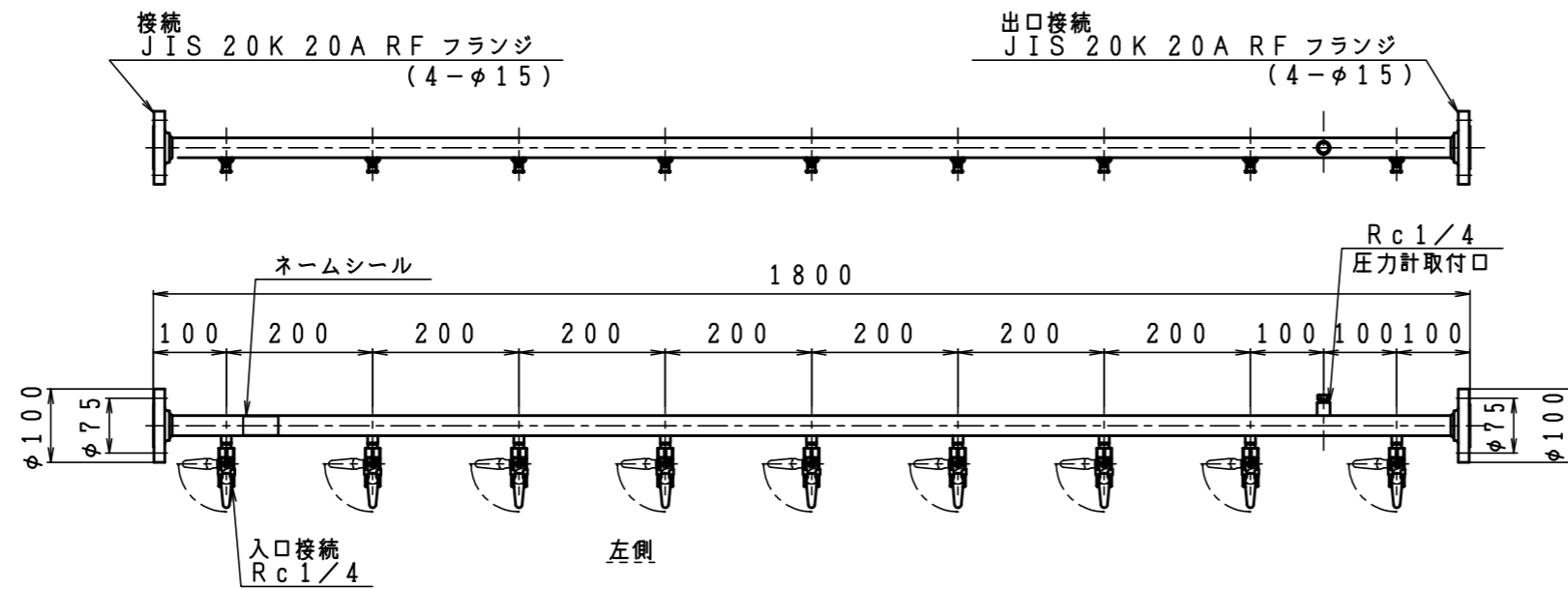


液化石油ガスの保安の確保及び取引の適正化に関する法律

| | |
|------------|---------|
| 使用圧力 [MPa] | 1.56以下 |
| 使用温度範囲 [℃] | -25~+60 |

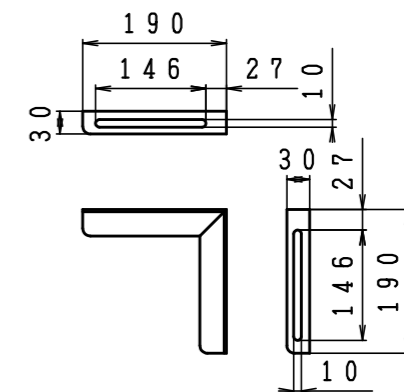
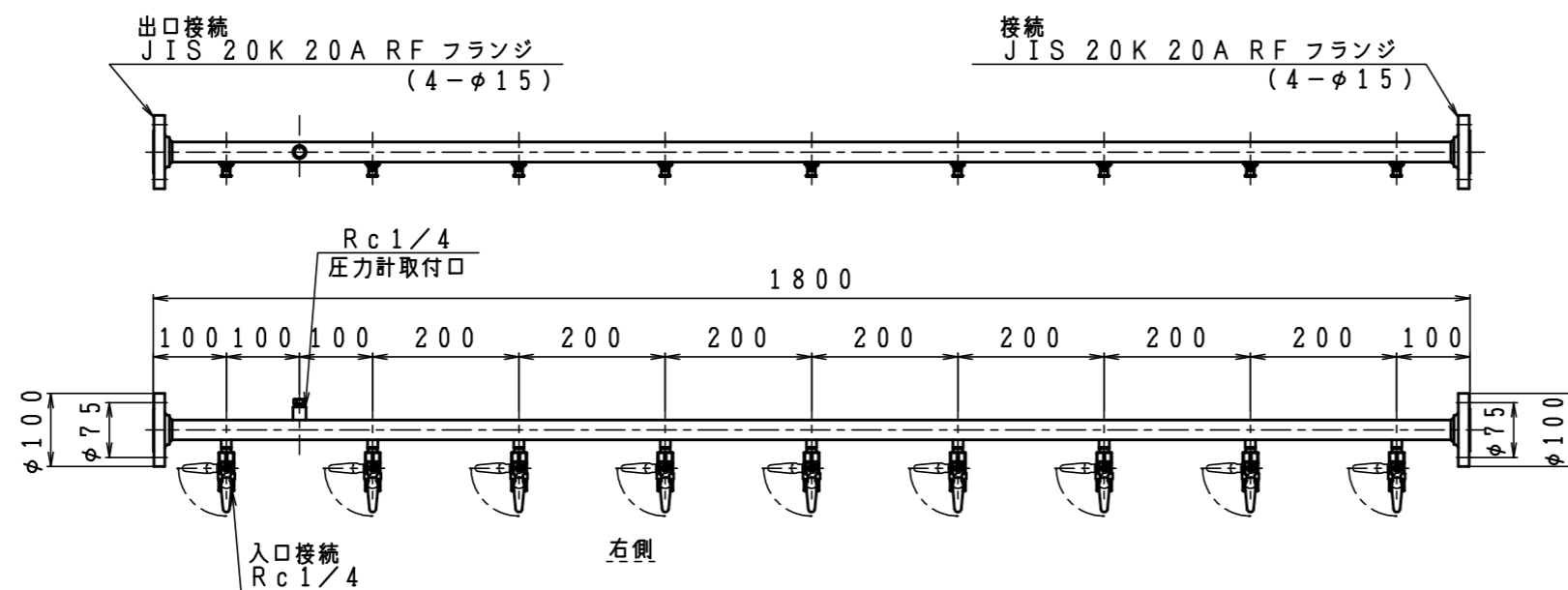
高圧ガス保安法、ガス事業法

| | |
|------------|---------|
| 使用圧力 [MPa] | 1.56以下 |
| 使用温度範囲 [℃] | -10~+60 |



PHW20付属品(別売品)

| ボルト (M12×55) ナット SPワッシャ | 平座金 | フランジパッキン 20A用 | フタフランジ 20A用 | 取付架台 (FL-30) |
|----------------------------------|-----|------------------|----------------|-----------------|
| 16 | 32 | 4 | 2 | 4式 |



FL-30寸法

| | | |
|------|--------------|------|
| 型式 | PHW-20-18F | |
| 名称 | 集合装置 | |
| 図番 | PHW-20-18F-Q | |
| 製図 | 2022年12月1日 | |
| 尺度 | 図面サイズ | 図法 |
| 1:10 | A3 | 第3角法 |

I.T.O株式会社