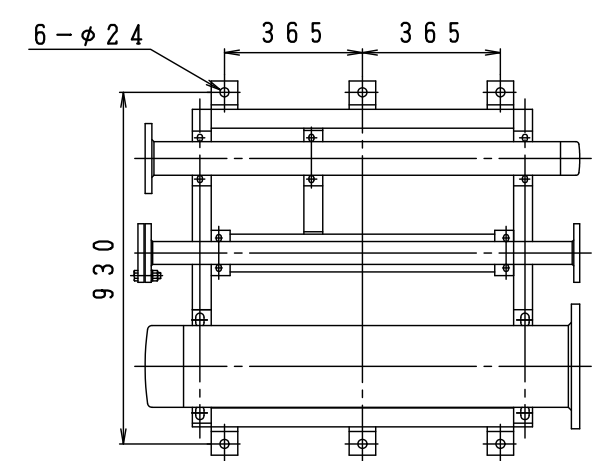
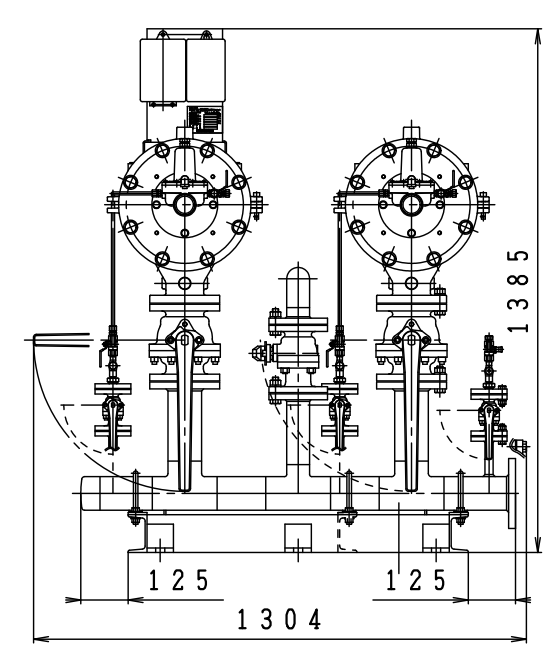
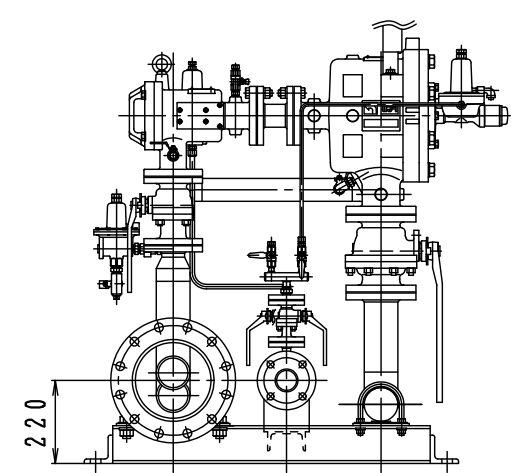
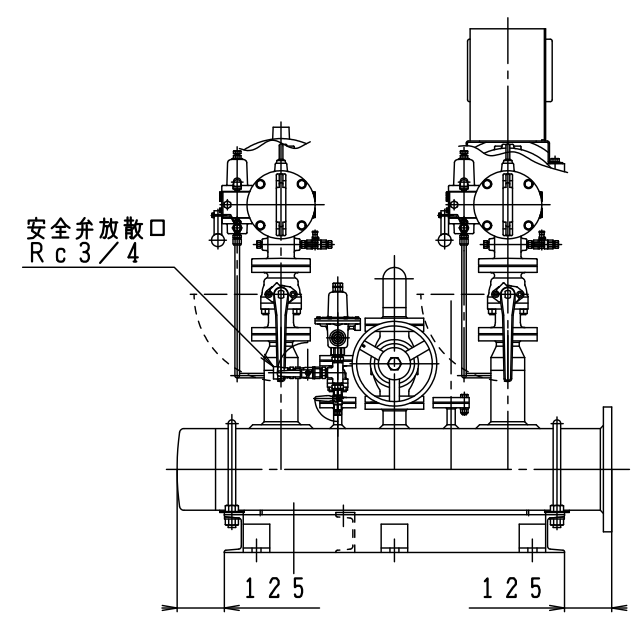
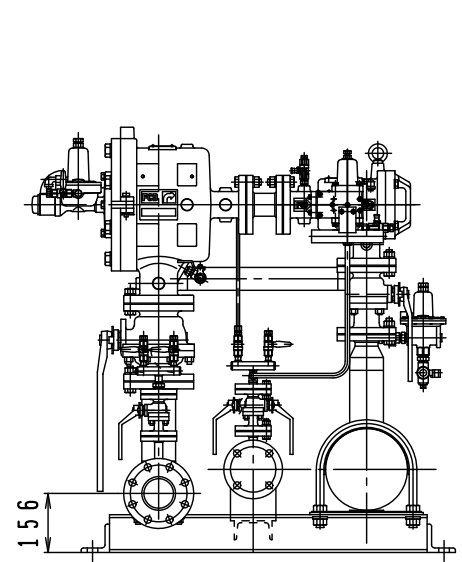
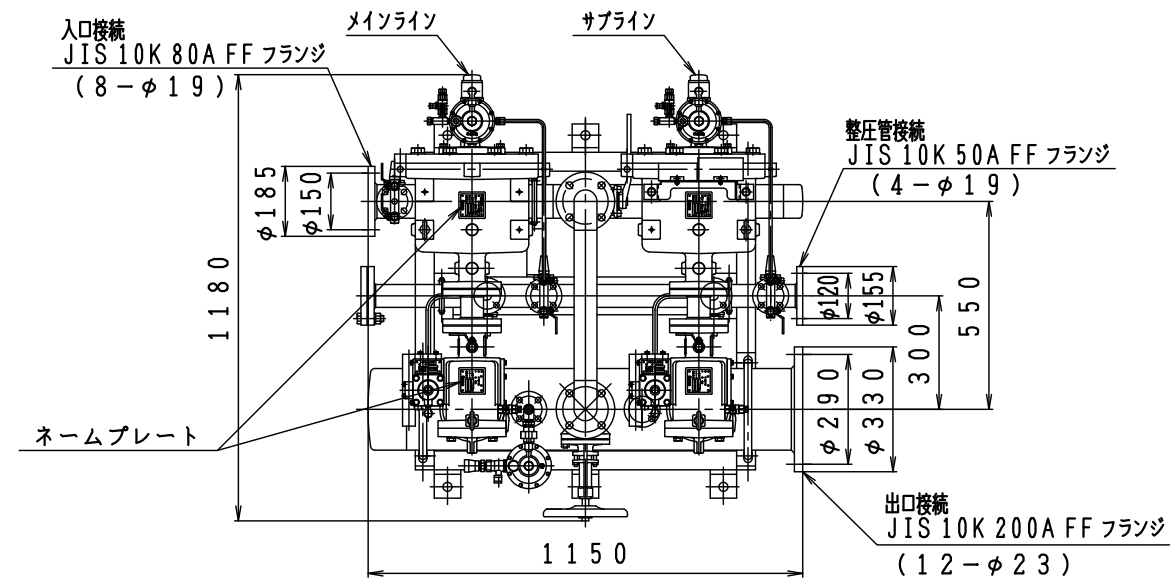


入口圧力範囲 [MPa]	0.30~0.99
使用温度範囲 [℃]	-10~+60



アンカーボルト施工位置

自記圧力計	1
放散用フレキシブル管	1
部 品 名	数量

同梱部品 部品表

型 式	PRAD-AB-H	
名 称	ガバナユニット	
図 番	PRAD-AB-H-Q-01-LR	
製 図	2022年12月1日	
尺 度	図面サイズ	図 法
1:20	A3	第3角法

※寸法は参考値で記載しています。