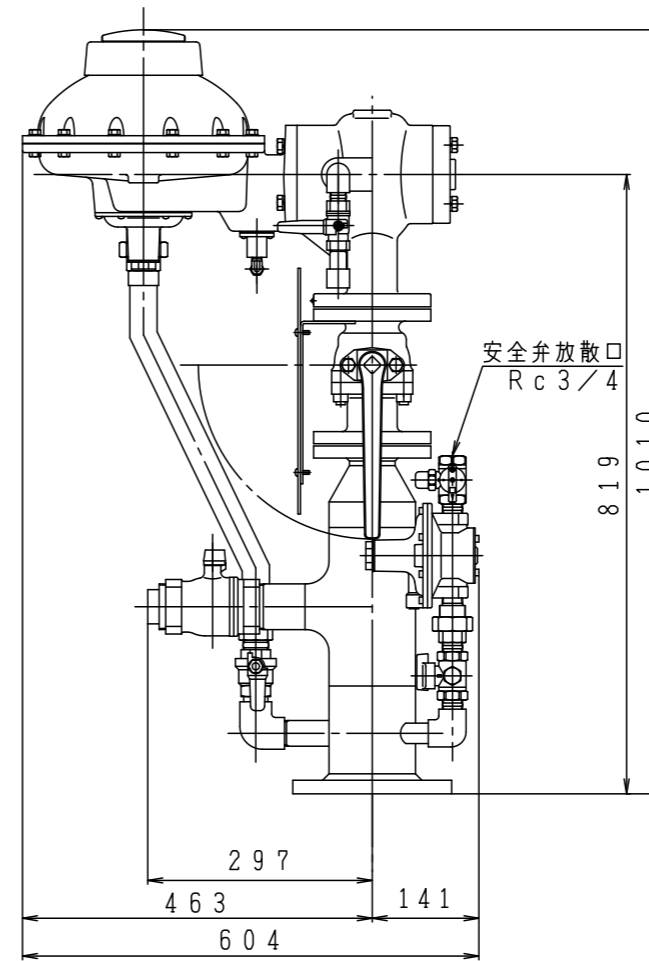
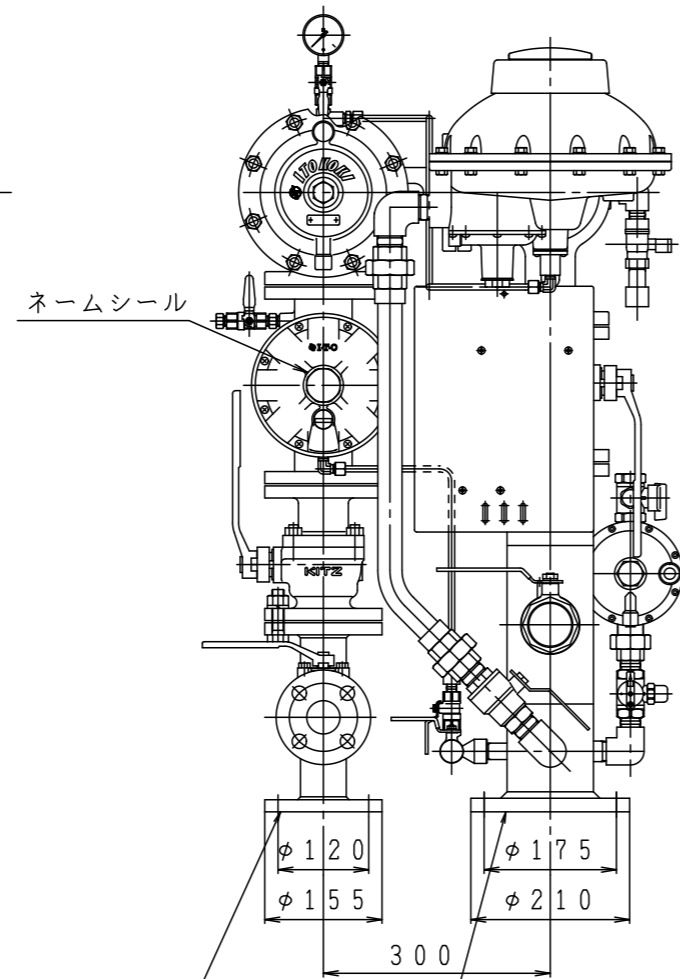
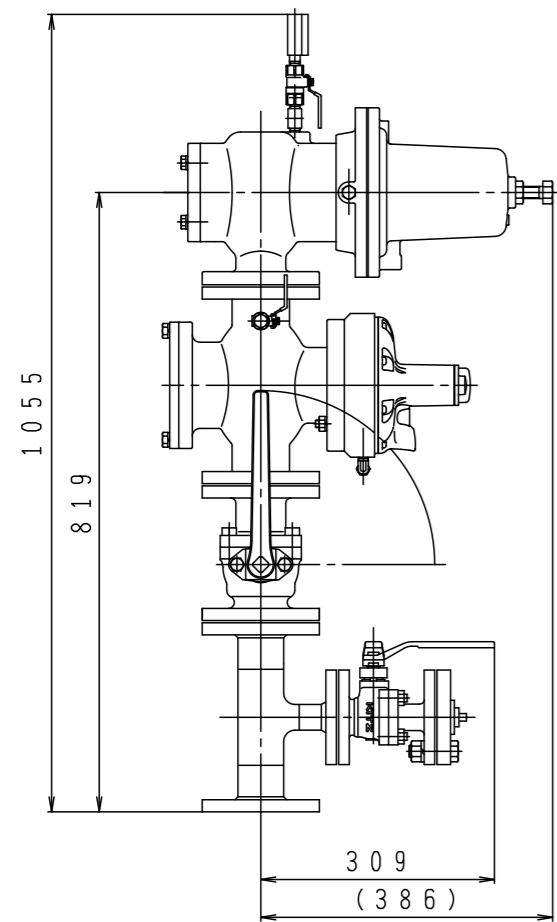
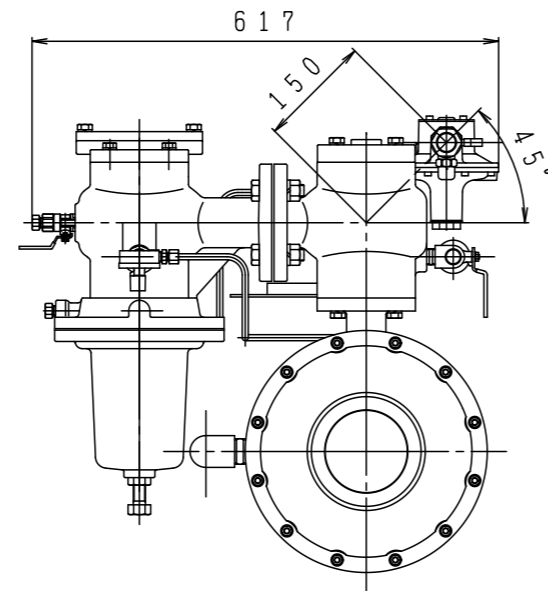


入口圧力範囲 [MPa] 0.30~0.99

同梱部品一覧表

品名	数量
フレキシブル管	1



入口接続
JIS 10K 50A FF フランジ
(4- $\phi 19$)

出口接続
JIS 10K 100A FF フランジ
(8- $\phi 19$)

型式	REGIT50-AL-EX	
名称	専用ガバユニット (AL)	
図番	REGIT50-AL-EX-Q	
製図	2022年12月1日	
尺度	図面サイズ	図法
1:10	A3	第3角法

※寸法は参考値で記載しています。

I.T.O株式会社