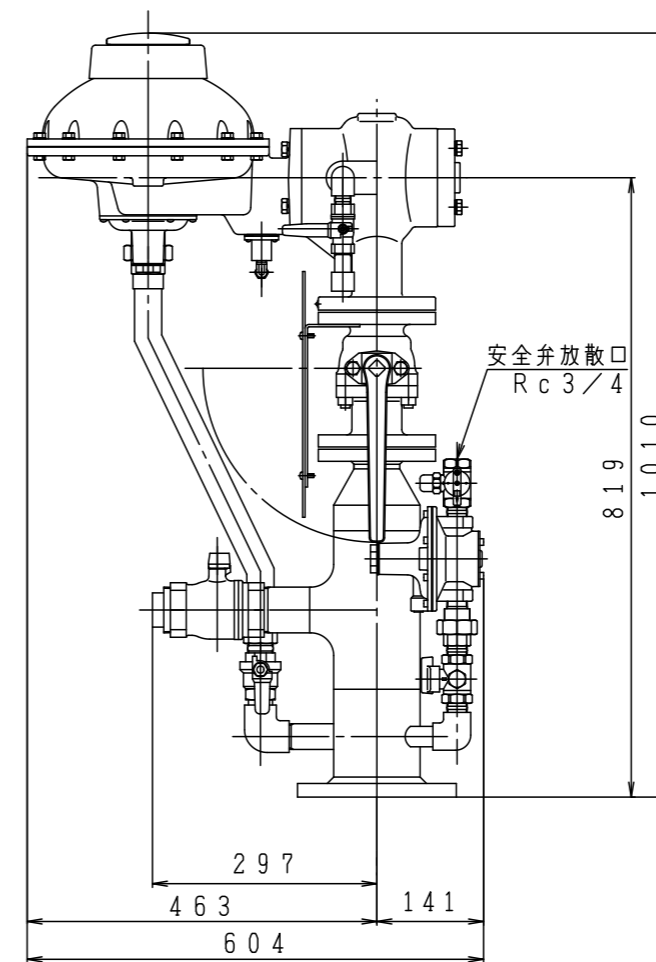
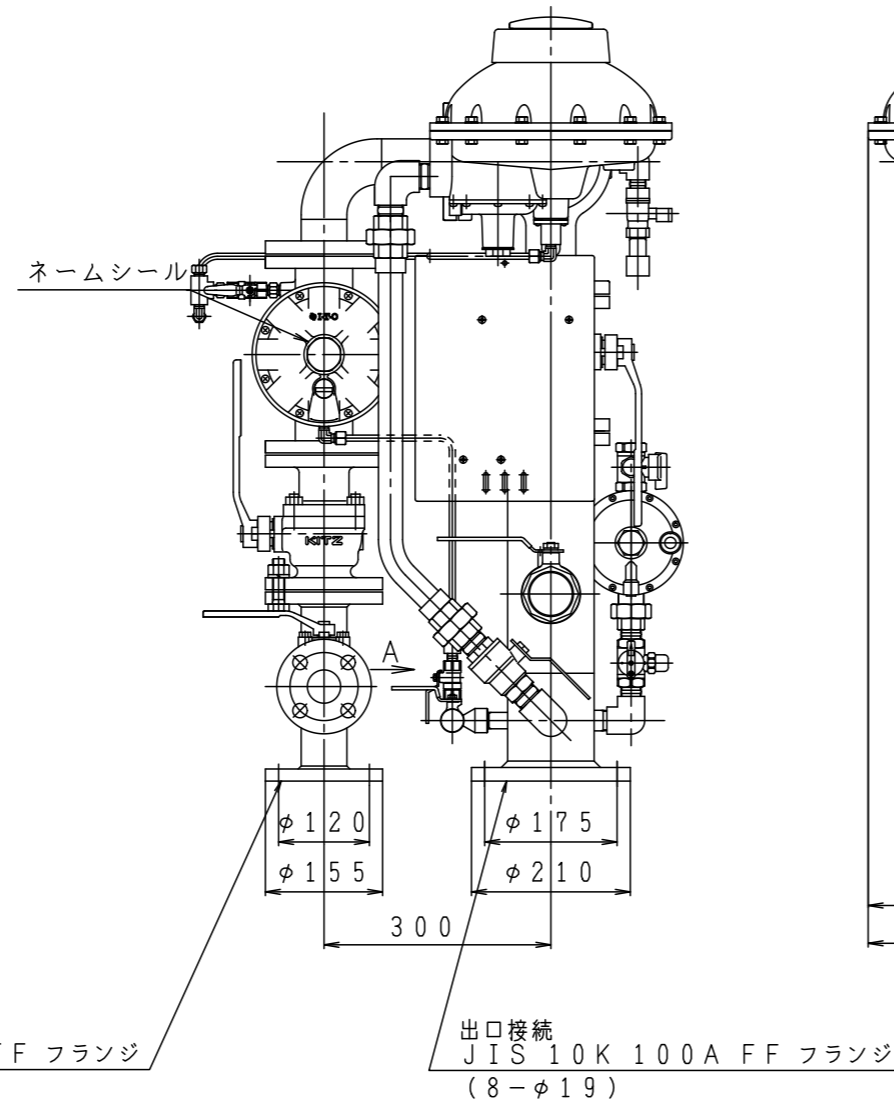
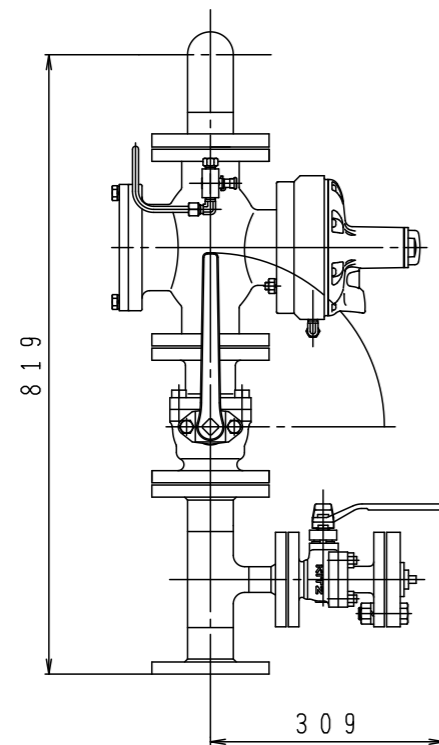
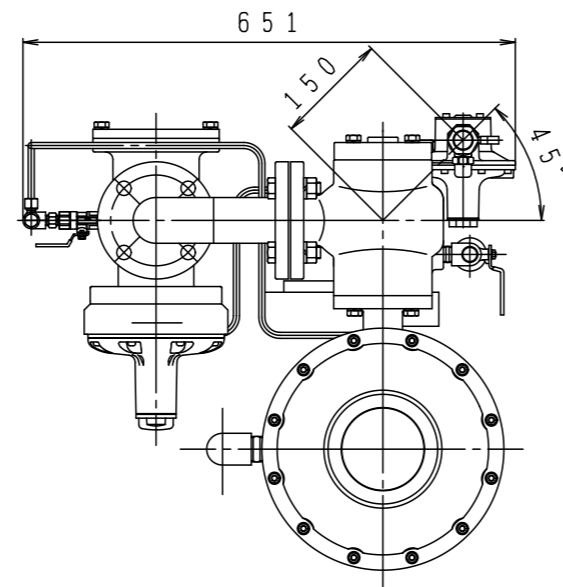


入口圧力範囲 [MPa] 0.06~0.30

同梱部品一覧表

品名	数量
フレキシブル管	1



入口接続  
JIS 10K 50A FF フランジ  
(4-φ19)

出口接続  
JIS 10K 100A FF フランジ  
(8-φ19)

型式	REGIT50-BL	
名称	専用ガケユニット (BL)	
図番	REGIT50-BL-Q	
製図	2022年12月1日	
尺度	図面サイズ	図法
1:10	A3	第3角法

※寸法は参考値で記載しています。

**I.T.O株式会社**