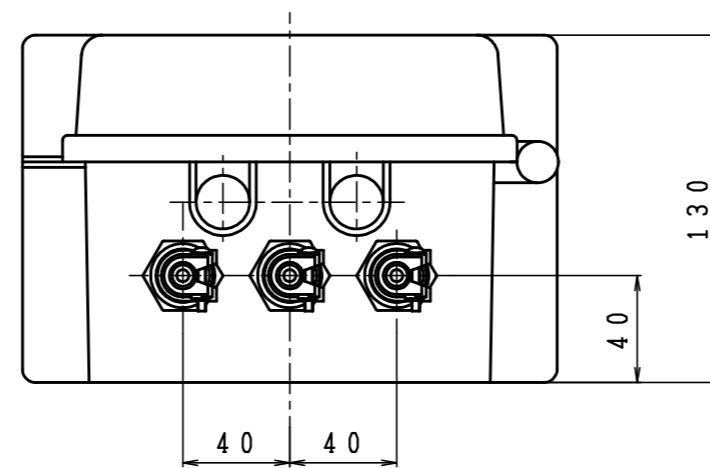
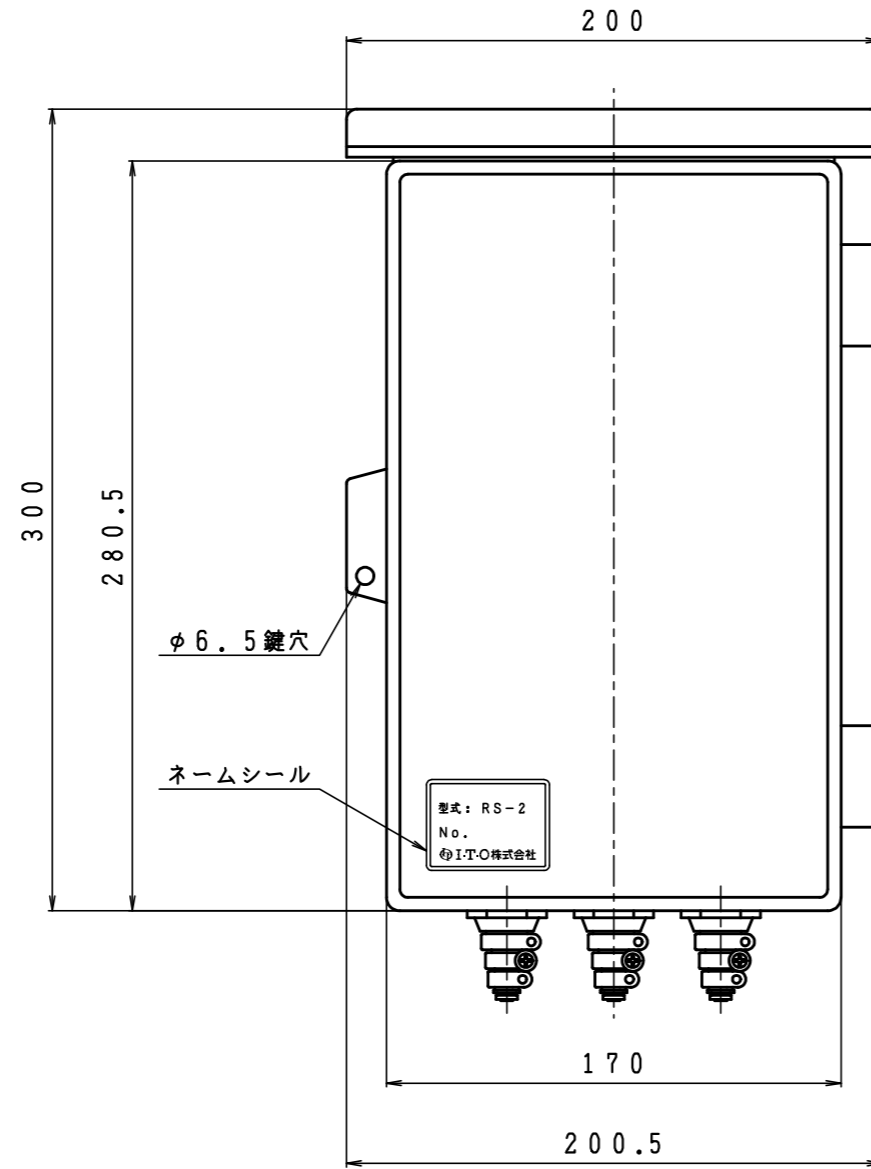


使用圧力 [MPa]	
使用温度範囲 [℃]	-20~+60



型式	RS-2	
名称	熱源機運転リレーシステム	
図番	RS-2-Q	
製図	2022年12月1日	
尺度	図面サイズ	図法
1:2√2	A3	第3角法

※寸法は参考値で記載しています。

**I-T-O株式会社**