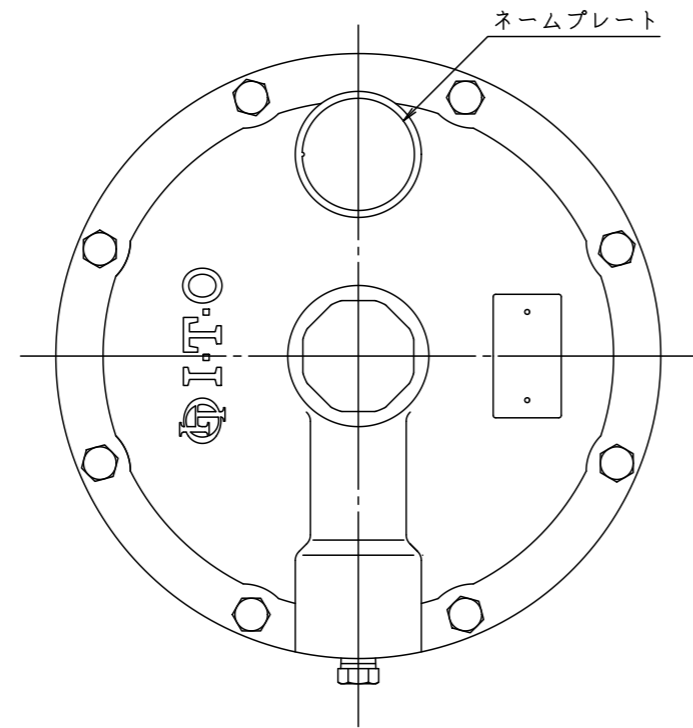
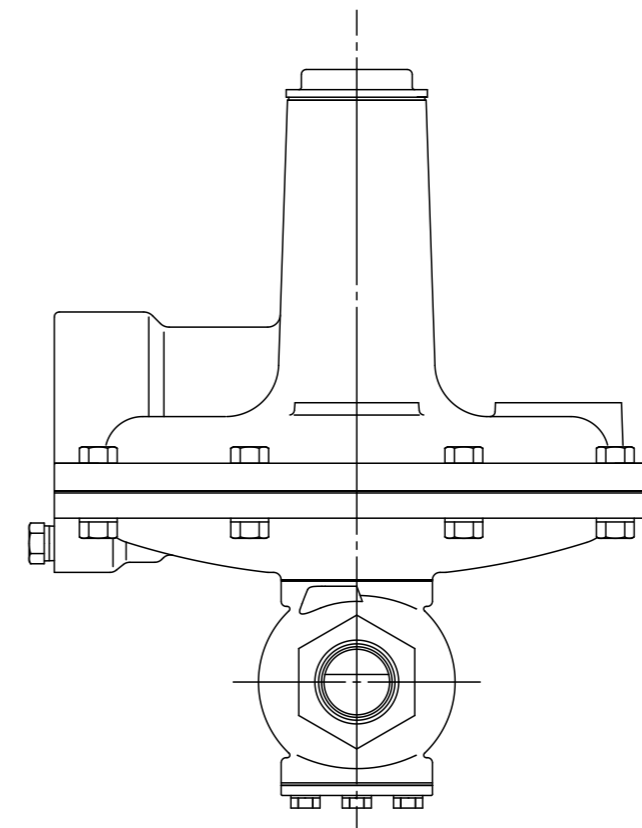
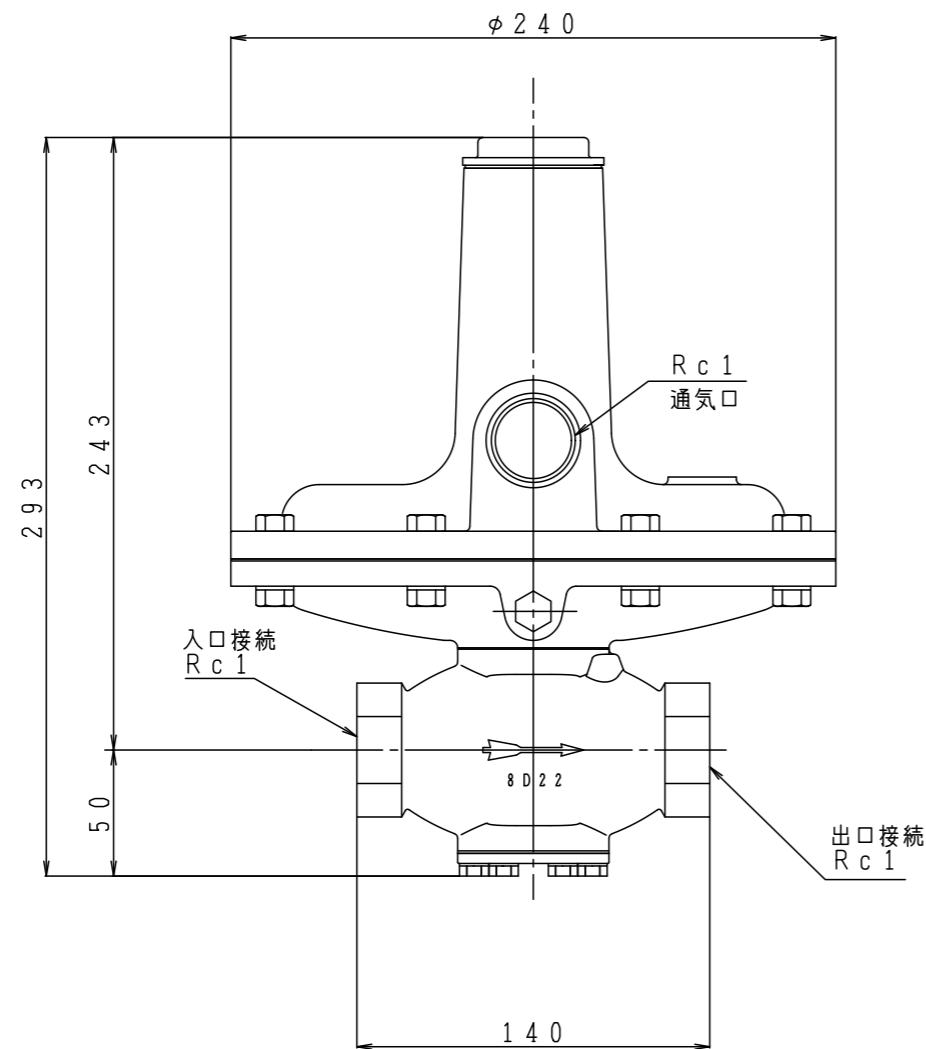


入口圧力範囲 [kPa]	5.80~35.0
使用温度範囲 [℃]	-5~+60



同梱部品一覧表

品名	数量
防雨継手取付用紙	1
防雨継手	1



型式	SG-24A	
名称	ガバナ	
図番	SG-24A-Q	
製図	2022年12月1日	
尺度	図面サイズ	図法
1:3	A3	第3角法

※寸法は参考値で記載しています。

I.T.O.株式会社