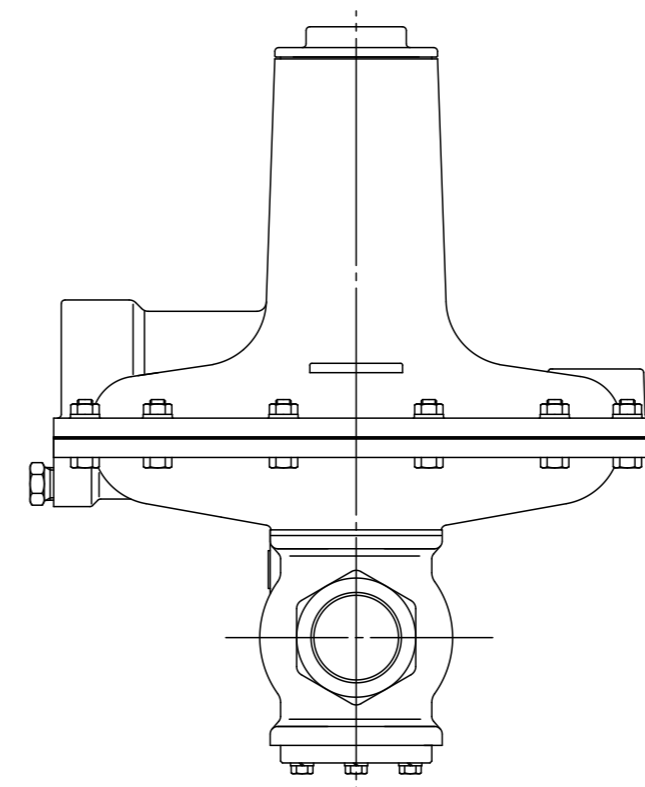
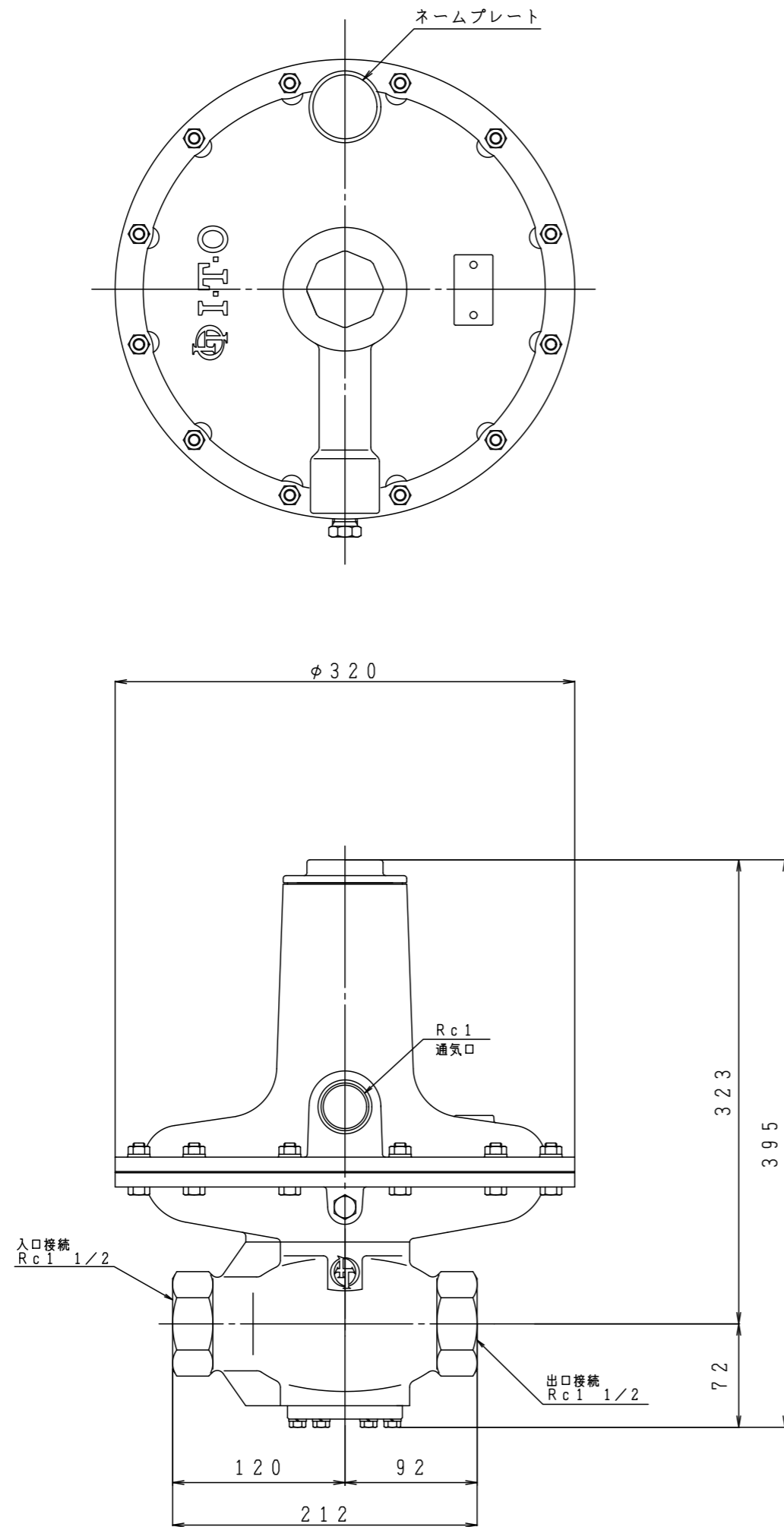


安全弁作動圧力 [kPa]	3.50
使用温度範囲 [℃]	-5 ~ +60



型式	SG-32BR	
名称	リリーフ弁	
図番	SG-32BR-Q	
製図	2022年12月1日	
尺度	図面サイズ	図法
1:4	A3	第3角法

※寸法は参考値で記載しています。

I.T.O株式会社