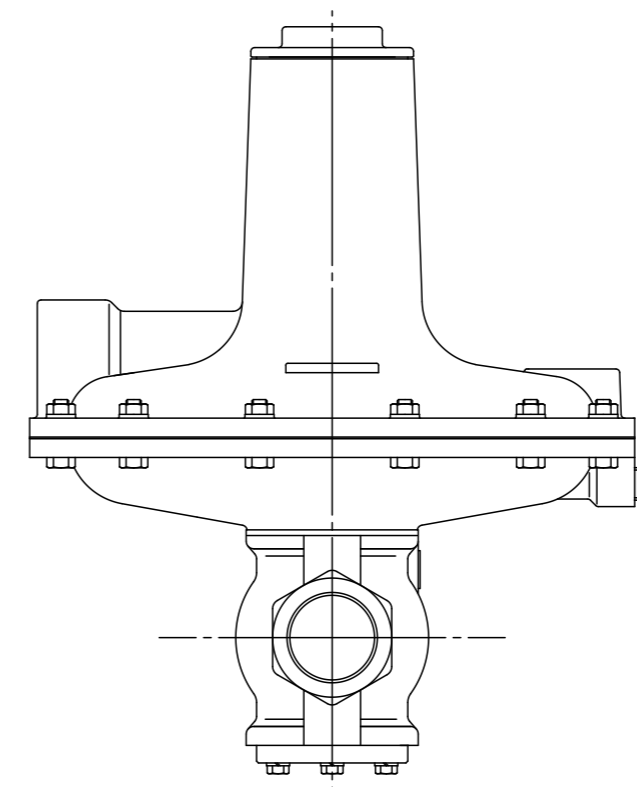
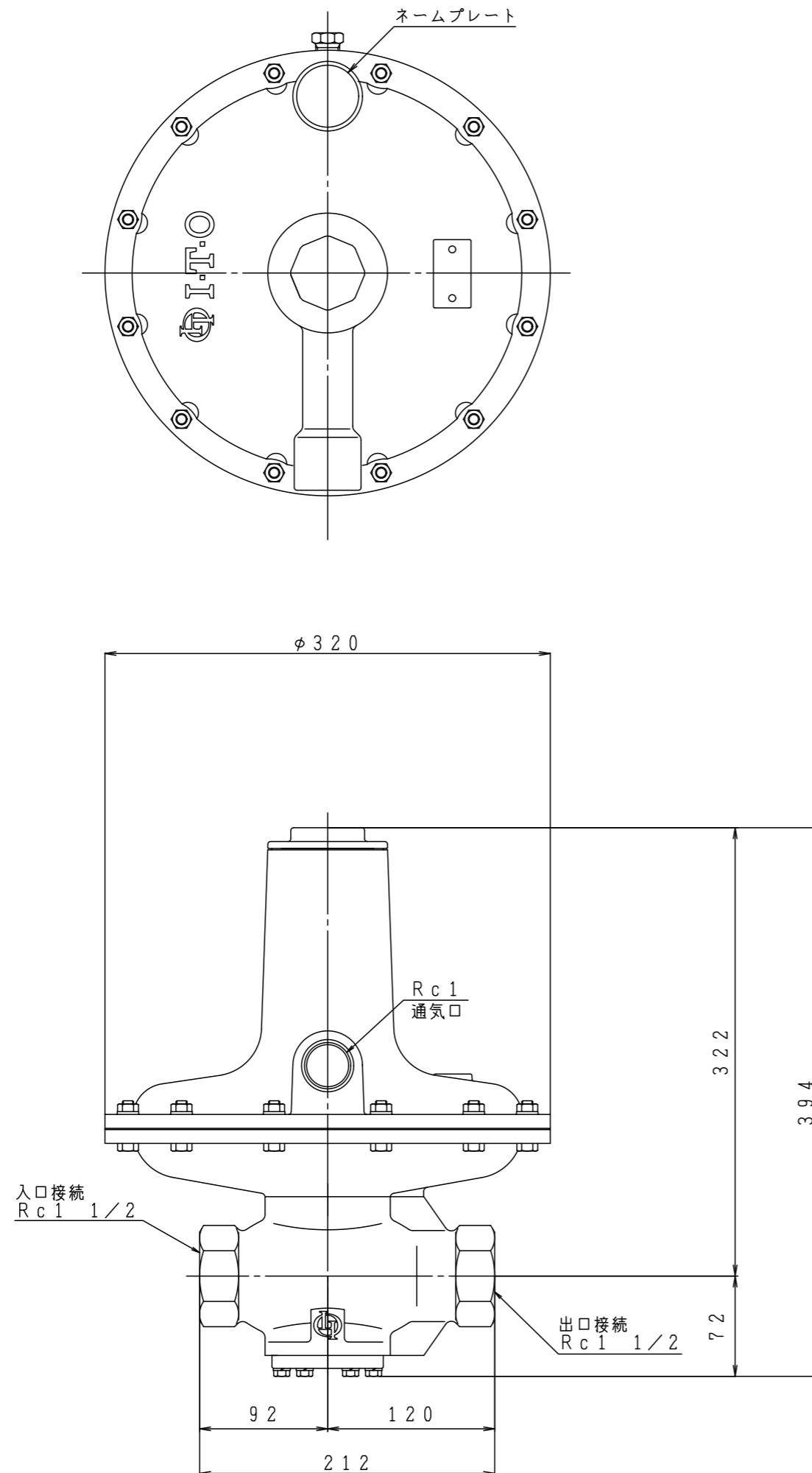


| | |
|--------------|-----------|
| 入口圧力範囲 [kPa] | 5.80~35.0 |
| 使用温度範囲 [℃] | -5~+60 |

同梱部品一覧表

| 品名 | 数量 |
|----------|----|
| 防雨継手取付用紙 | 1 |
| 防雨継手 | 1 |



| | | |
|-----|------------|------|
| 型式 | SG-32B | |
| 名称 | ガバナ | |
| 図番 | SG-32B-Q | |
| 製図 | 2022年12月1日 | |
| 尺度 | 図面サイズ | 図法 |
| 1:4 | A3 | 第3角法 |

※寸法は参考値で記載しています。

I.T.O株式会社