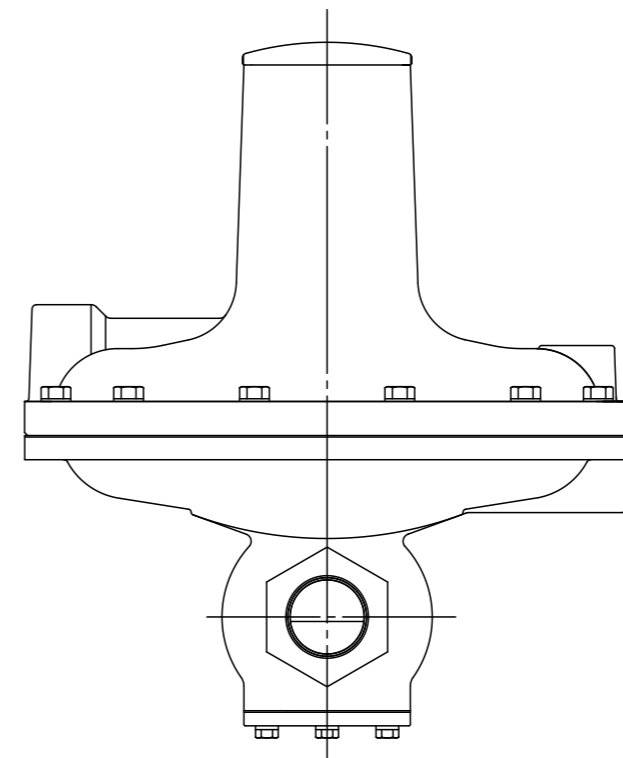
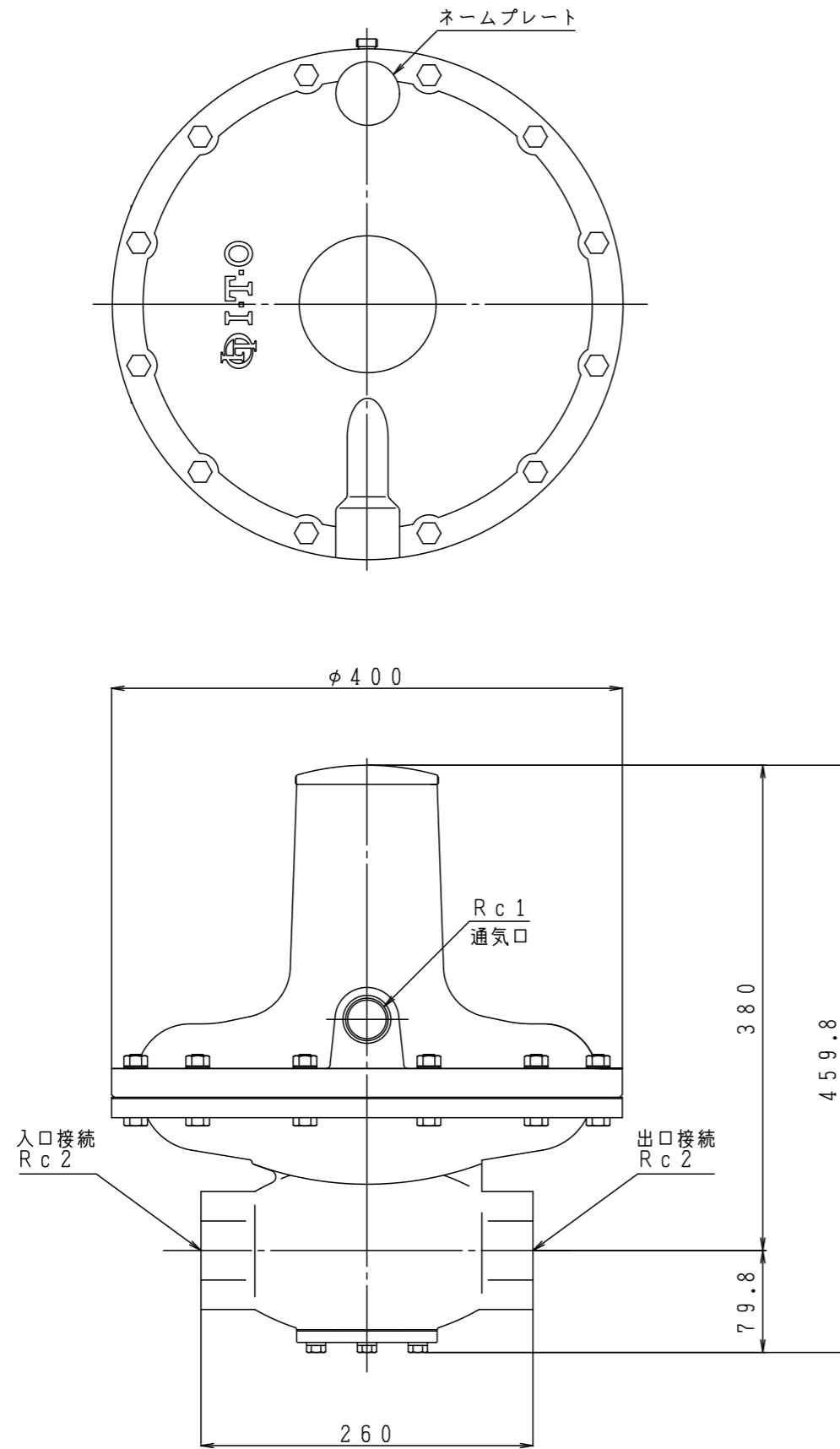


安全弁作動圧力 [kPa]	3.50
使用温度範囲 [℃]	-5 ~ +60

同梱部品一覧表

品名	数量
防雨継手取付用紙	1
防雨継手	1



型式	SG-36ARA	
名称	リリーフ弁	
図番	SG-36ARA-Q	
製図	2022年12月1日	
尺度	図面サイズ	図法
1:5	A3	第3角法

※寸法は参考値で記載しています。

I.T.O株式会社