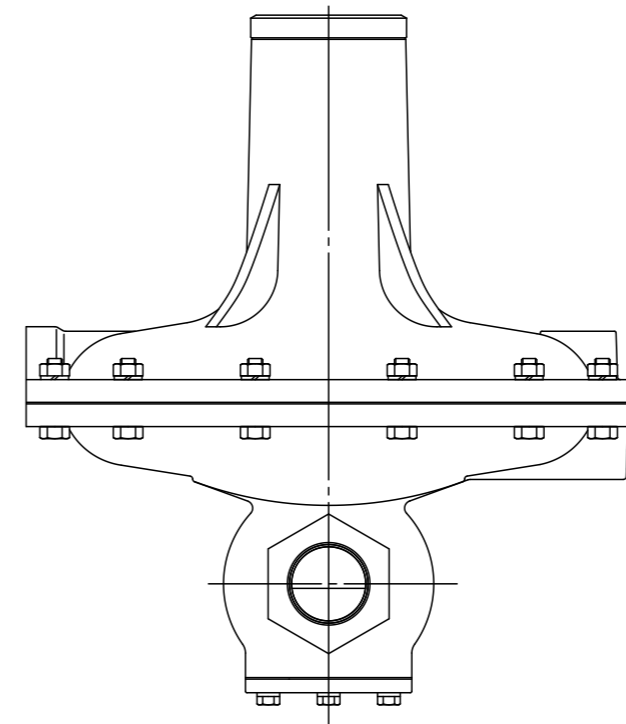
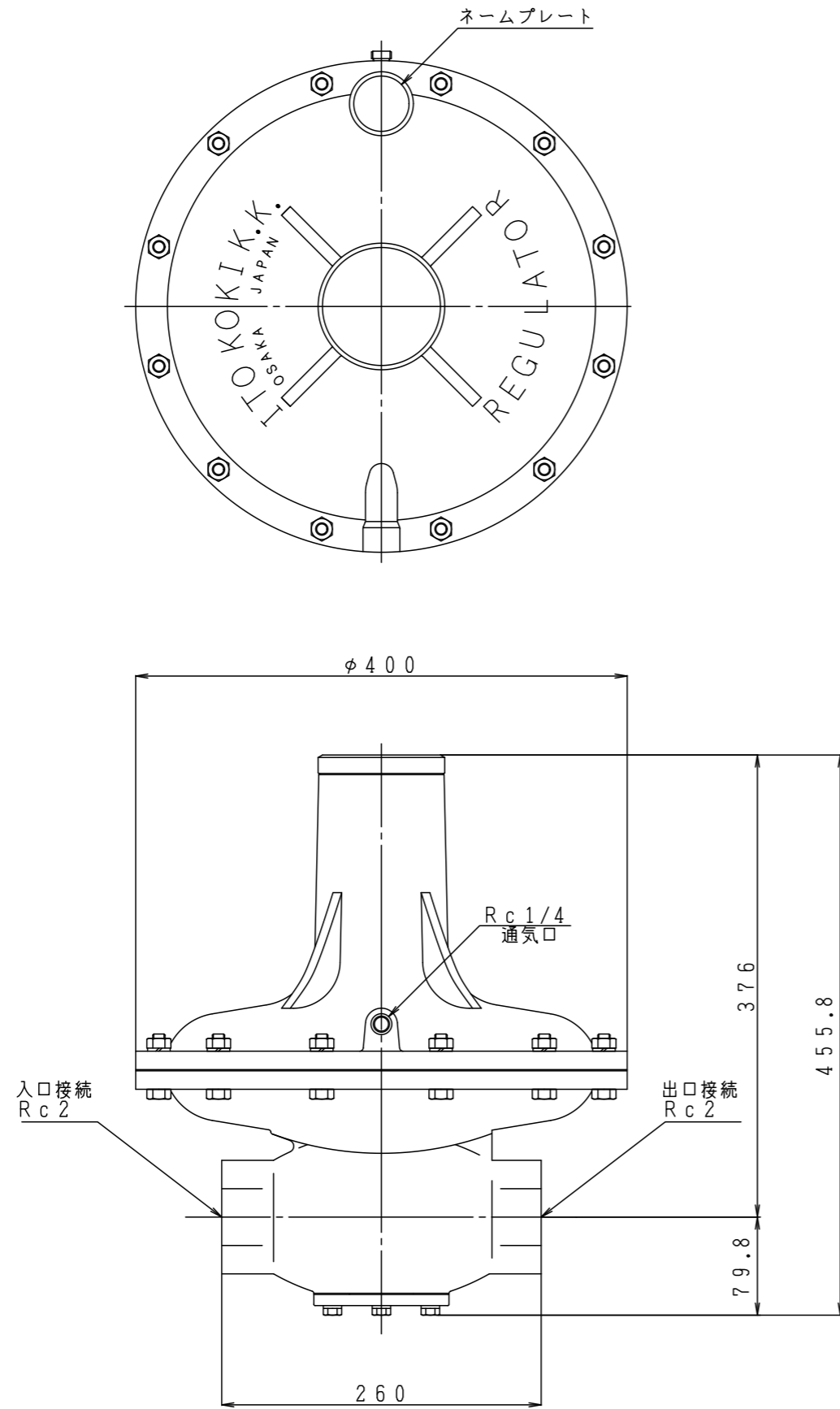


入口圧力範囲 [kPa]	5.80~35.0
使用温度範囲 [℃]	-5~+60



型式	SG-36A	
名称	ガバナ	
図番	SG-36A-Q	
製図	2022年12月1日	
尺度	図面サイズ	図法
1:5	A3	第3角法

※寸法は参考値で記載しています。

I.T.O.株式会社